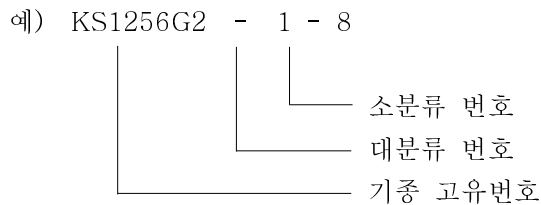


머 리 말

본 부품 목록은 광림 직진식 크레인 KS1256G-II 의 구성부품을 망라하여 고객 여러분께서 필요 부품을 신청하실 때 사용하기 편리하도록 제작 되었습니다.

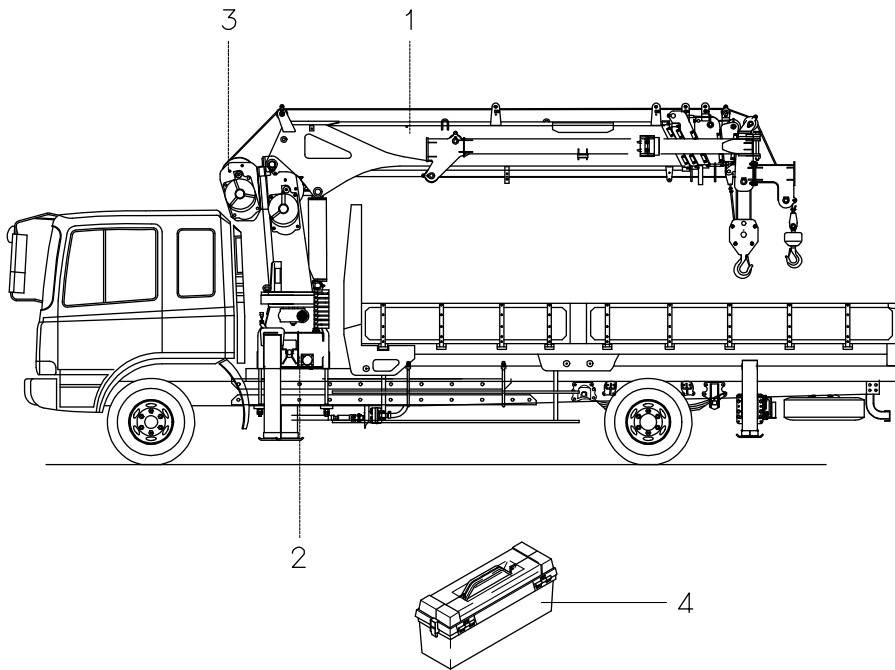
각 구성 부품은 한 눈에 알아 볼 수 있도록 주요 부문별로 모아 부품번호 및 품명을 나타내었으며, 아래 예와 같은 형식으로 고유 번호를 부여하였습니다.



그리고 각 부품은 고유의 부품번호, 품명, 단위 결합체(ASSEMBLY)를 이루는 수량 및 규격(비고란)등과 함께 목록에 지시번호 순으로 수록되어 있습니다. 신청하실 때는 아래 사항을 명기하여 당사 A/S로 연락하여 주십시오.

1. 크레인 기종(KS1256G-II)
2. 신청부품이 수록된 대분류 번호 및 소분류번호, 지시번호
(예 : KS1256G2 - 1 - 8의 12번)
3. 고유부품번호 및 품명
4. 부품수량

◆ 본 목록상의 부품번호(품번)는 당사의 품번체계 변경에 의하여 사전 통보없이 수정될 수 있으며, 새로운 품번은 그때마다 추후 발간, 보완될 예정입니다.

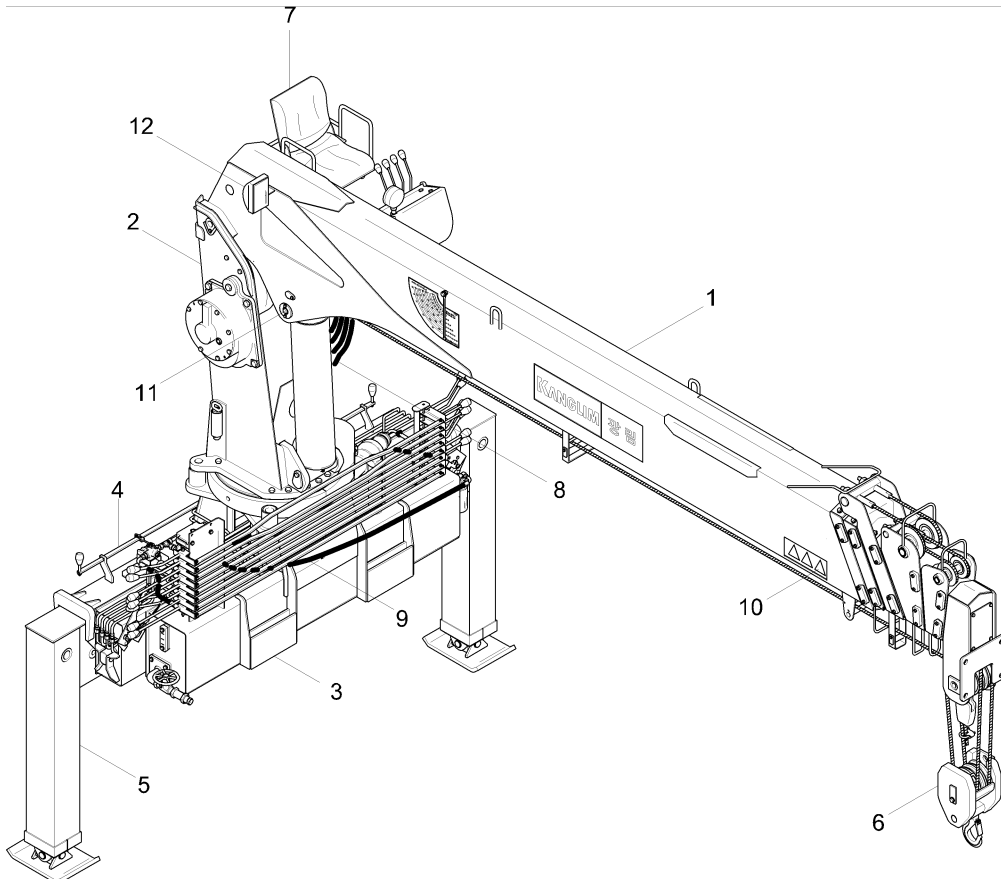




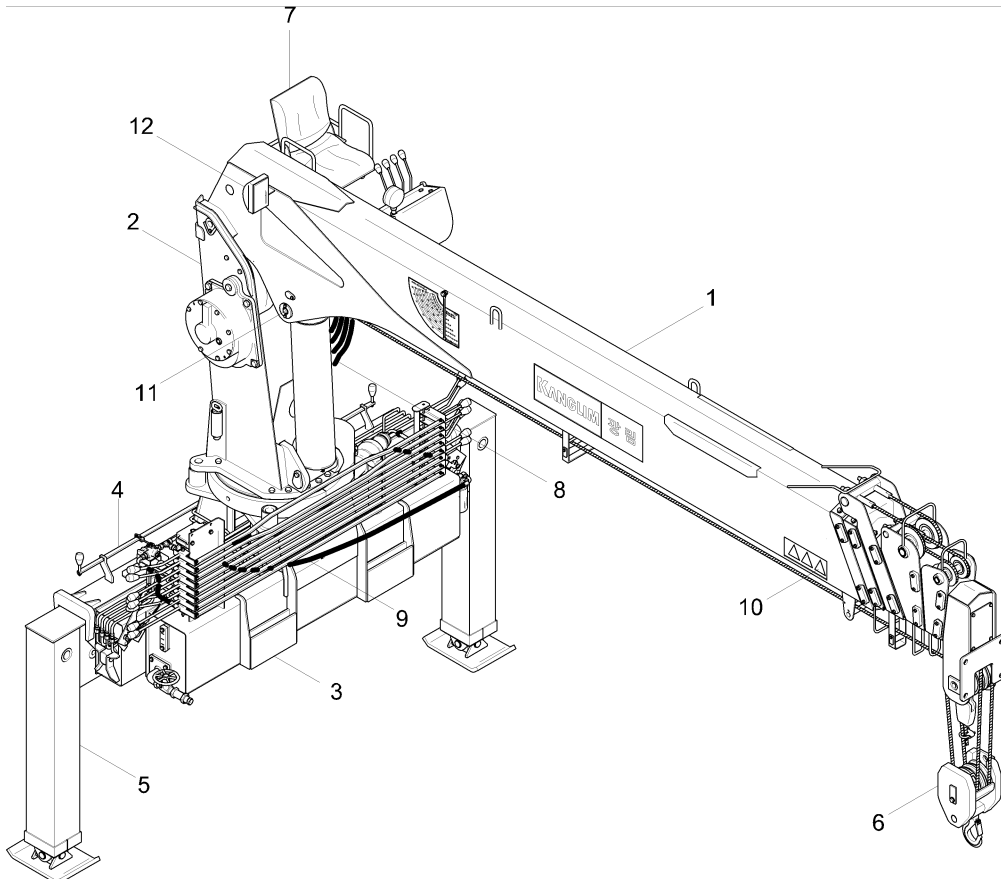
KS1256G-II 전체 조립체
KS1256G-II GENERAL ASS'Y

KS1256G2-0-0
Rev. 0

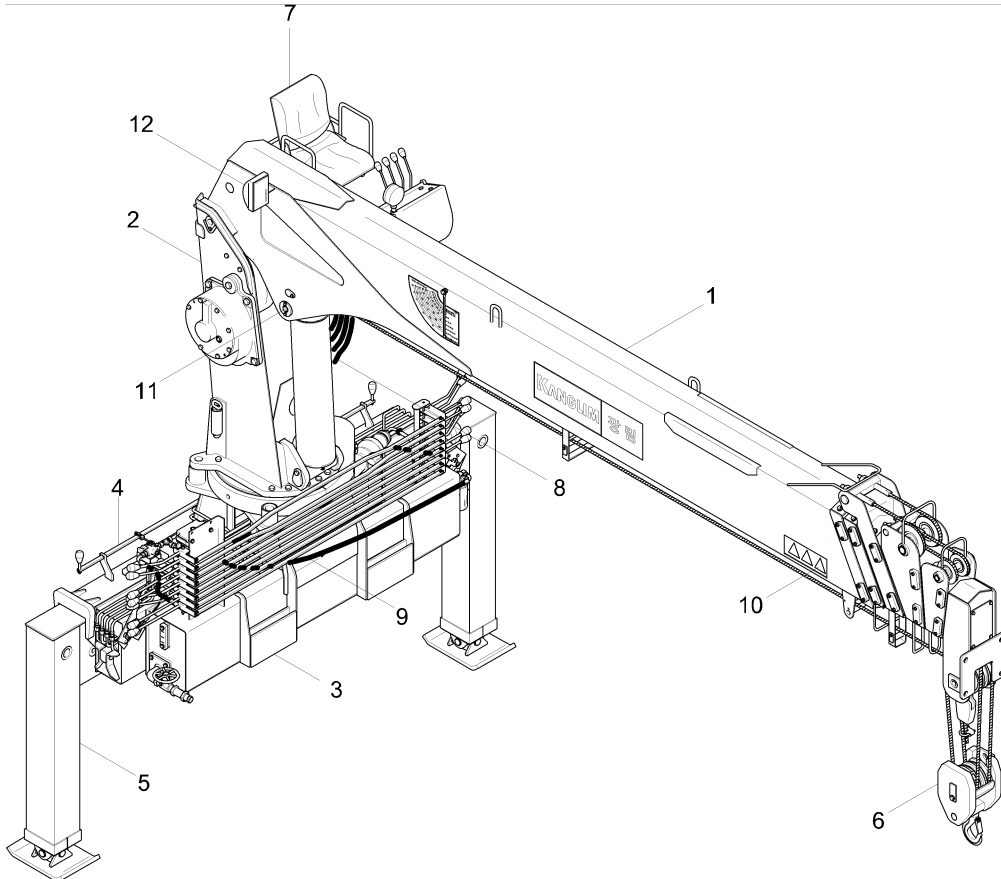
KS1756 전체 조립체 KS1756 GENERAL ASS'Y	KS1256G2-0-0
1. 크레인 부분 주요 지시도 CRANE PART SUBDIVISIONS	KS1256G2-1-0
2. 장착 부분 주요 지시도 CRANE MTG. PART SUBDIVISIONS	KS1256G2-2-0
3. 선택 사양 OPTION	KS1256G2-3-0
4. 예비 지급품 SPARE PARTS	KS1256G2-4-0



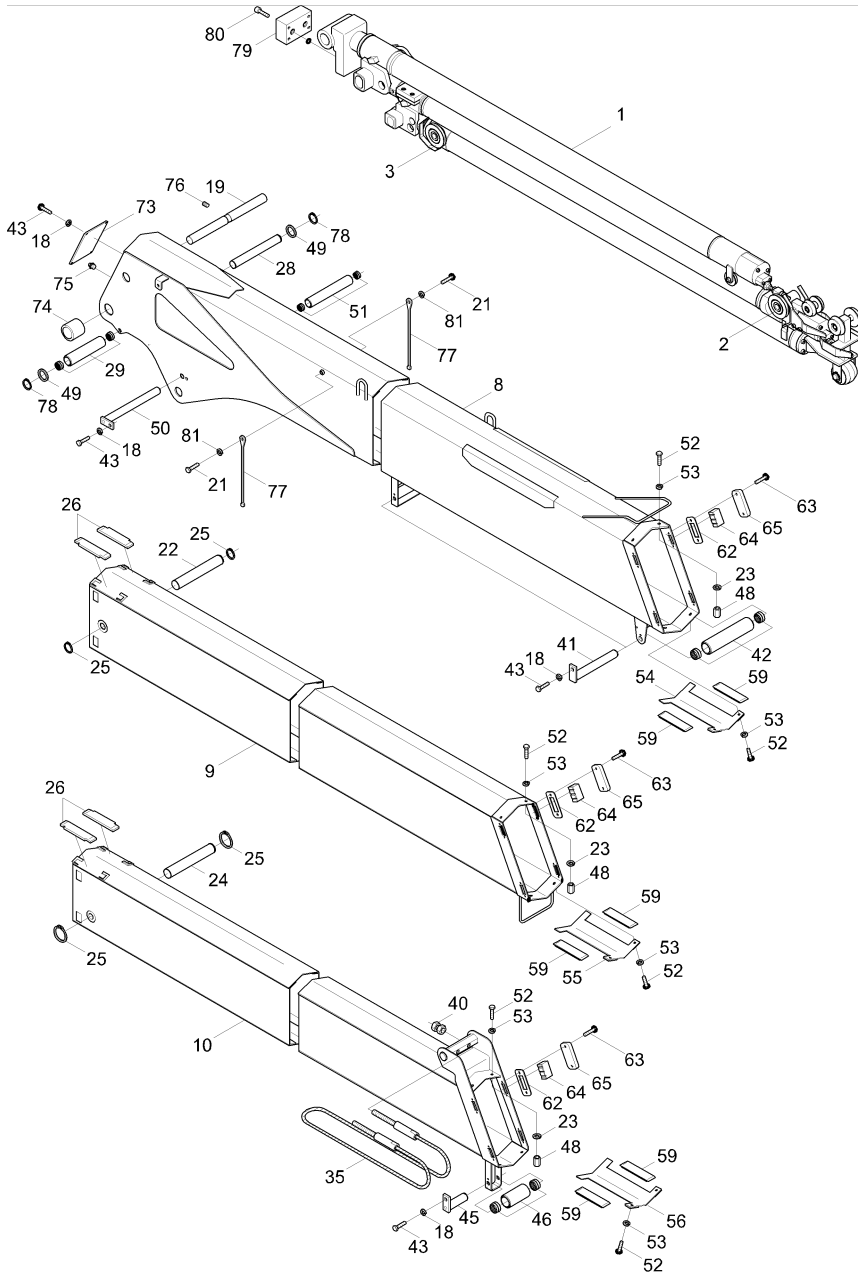
크레인 부분 주요 지시도 CRANE PART SUBDIVISIONS	KS1256G2-1-0
1. 붐 조립체 BOOM ASS'Y	KS1256G2-1- 1
- 신축 실린더 조립체 EXTENSION CYLINDER ASS'Y	KS1256G2-1- 2
- 1단 신축 실린더 조립체 1st EXTENSION CYLINDER ASS'Y	KS1256G2-1- 3
- 2단 신축 실린더 조립체 2nd EXTENSION CYLINDER ASS'Y	KS1256G2-1- 4
- 3단 신축 실린더 조립체 3rd EXTENSION CYLINDER ASS'Y	KS1256G2-1- 5
- 카운터 밸런스 밸브(신축용) COUNTER BALANCE VALVE	KS1256G2-1- 6
2. 컬럼 조립체 COLUMN ASS'Y	KS1256G2-1- 7
- 윈치 감속기 조립체 WINCH REDUCTION GEAR ASS'Y	KS1256G2-1- 8
- 데릭 실린더 조립체 DERRICK CYLINDER ASS'Y	KS1256G2-1- 9
- 카운터 밸런스 밸브(데릭용) COUNTER BALANCE VALVE	KS1256G2-1-10
3. 베이스 조립체 BASE ASS'Y(T/S)	KS1256G2-1-11
베이스 조립체 BASE ASS'Y(STD)	KS1256G2-1-12
- 회전 감속기 조립체 SLEWING REDUCTION GEAR ASS'Y	KS1256G2-1-13



- 로터리 조인트 조립체	KS1256G2-1-14
ROTARY JOINT ASS'Y(T/S)	
- 로터리 조인트 조립체	KS1256G2-1-15
ROTARY JOINT ASS'Y(STD)	
- 아우트리거 제어밸브	KS1256G2-1-16
OUTRIGGER CONTROL VALVE	
4. 조종 장치 조립체	KS1256G2-1-17
CONTROL LEVER ASS'Y(T/S)	
조종 장치 조립체	KS1256G2-1-18
CONTROL LEVER ASS'Y(STD)	
5. 전방 아우트리거 조립체(5톤용)	KS1256G2-1-19
FRONT OUTRIGGER ASS'Y(5TON)	
- 전방 아우트리거 조립체(8톤용)	KS1256G2-1-20
FRONT OUTRIGGER ASS'Y(8TON)	
- 사이드 쉬프트 실린더 조립체	KS1256G2-1-21
SIDE SHIFT CYLINDER ASS'Y	
- 아우트리거 실린더 조립체(5톤용)	KS1256G2-1-22
OUTRIGGER CYLINDER ASS'Y(5TON)	
- 아우트리거 실린더 조립체(8톤용)	KS1256G2-1-23
OUTRIGGER CYLINDER ASS'Y(8TON)	
- 파이로트 체크 밸브 조립체	KS1256G2-1-24
PILOT CHECK VALVE ASS'Y	
6. 후크 조립체	KS1256G2-1-25
HOOK ASS'Y	
7. 운전석 조립체	KS1256G2-1-26
TOPSEAT ASS'Y	



- 주 제어 밸브 조립체	KS1256G2-1-27
MAIN CONTROL VALVE ASS'Y	
8. 유압 배관도(상부)	KS1256G2-1-28
HYDRAULIC LINE(UPPER PART, T/S)	
유압 배관도(상부)	KS1256G2-1-29
HYDRAULIC LINE(UPPER PART, STD)	
9. 유압 배관도(하부)	KS1256G2-1-30
HYDRAULIC LINE(LOWER PART, T/S)	
유압 배관도(하부)	KS1256G2-1-31
HYDRAULIC LINE(LOWER PART, STD)	
- 라인필터 조립체	KS1256G2-1-32
LINE FILTER ASS'Y	
10. 스티커 로케이션	KS1256G2-1-33
STICKERS LOCATION	
11. 크레인 파트 조립품	KS1256G2-1-34
CRANE PART ASSEMBLING ELEMENTS	
12. 전기 장치	
ELECTRIC SYSTEM	
- 크레인 배선	KS1256G2-1-35
WIRING HARNESS FOR CRANE	

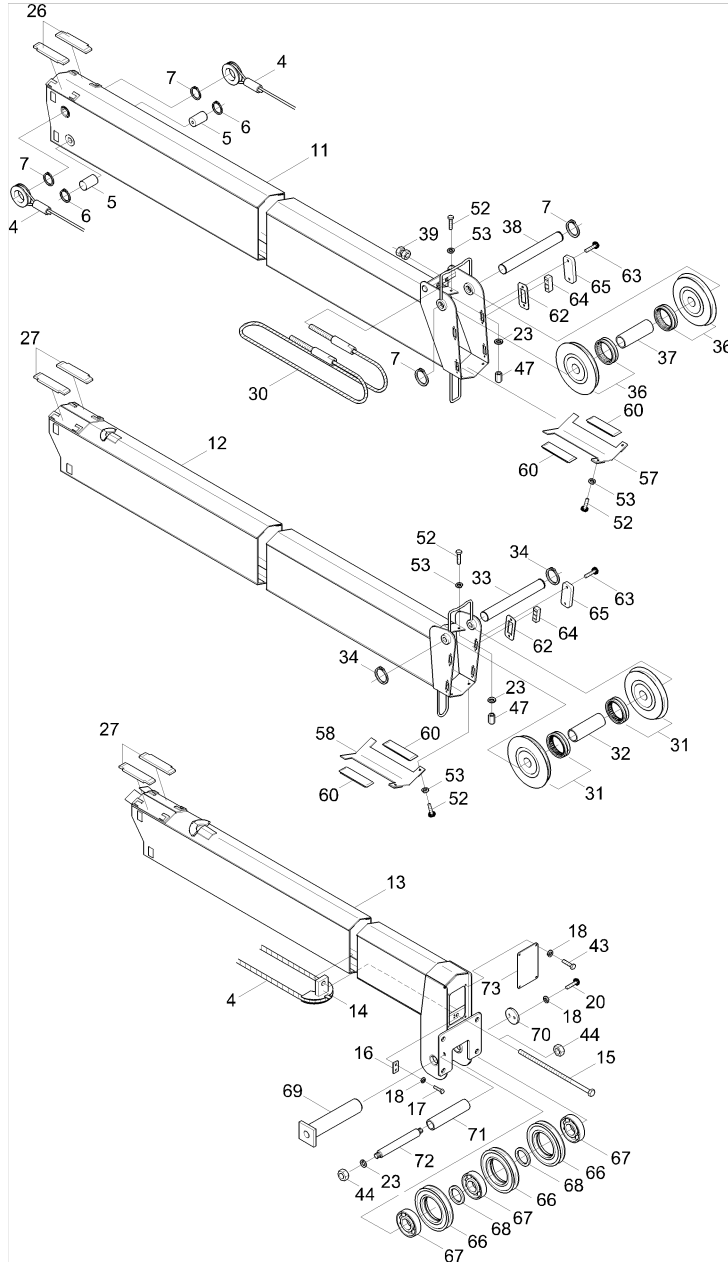




붐 조립체 (1 ~ 3단)
BOOM ASS'Y

KS1256G2-1-1
Rev. 0

번호 NO.	부품번호 PART NO.	품 명 DESCRIPTION	수 량 (Q'TY)	비고(REMARKS) 및 SERIAL NO.
-	A1066489R2	붐 조립체 BOOM ASS'Y	1	(1-3단)
1	H1048184R2	실린더 CYLINDER, TELESCOPIC	1	(1-3)
2	M1033345	폴리 PULLEY	2	(1-3)
3	M1033352	폴리 PULLEY	2	(4-6단)
4	A1062494	와이어 로프 WIRE ROPE, RET.	1	(4-6)
5	M1033231	핀 PIN	2	φ25 (4-6)
6	45252511	멈춤링 RING, RETAINING	2	RB25 (4-6)
7	45103211	멈춤링 RING, RETAINING	4	RS35 (4-6)
8	A1062890R1	1단 붐 BOOM, 1ST	1	(1-3)
9	A1062409	2단 붐 BOOM, 2ND	1	(1-3)
10	A1062423	3단 붐 BOOM, 3RD	1	(1-3)
11	A1062448	4단 붐 BOOM 4TH	1	(4-6)
12	A1062462	5단 붐 BOOM, 5TH	1	(4-6)
13	A1062470R1	6단 붐 BOOM, 6TH	1	(4-6)
14	A0711200R1	로프 가이드 GUIDE, ROPE	1	(4-6)

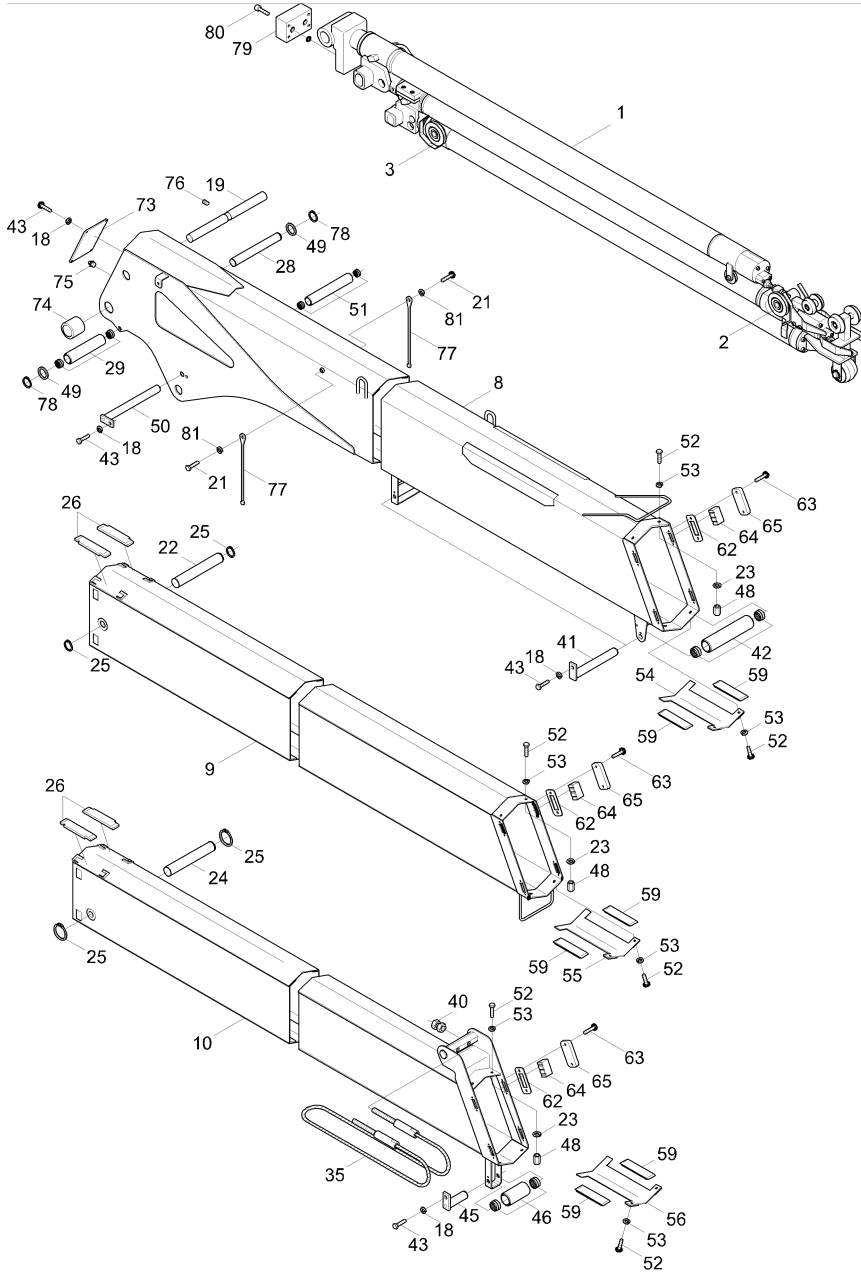




붐 조립체 (4~6단)
BOOM ASS'Y

KS1256G2-1-1
Rev. 0

번호 NO.	부품번호 PART NO.	품 명 DESCRIPTION	수 량 (Q'TY)	비고(REMARKS) 및 SERIAL NO.
15	21123771	육각 볼트 BOLT, HEX HEAD	1	M16×180 (4-6)
16	M0517172	스토퍼 STOPPER	1	(4-6)
17	26109067	소켓헤드 육각 볼트 BOLT, HEX SCOKET HEAD	2	BB8×25 (4-6)
18	36120813	스프링 와셔 WASHER, SPRING	16	WS8 (1-3)(4-6)
19	M1003035	샤프트 SHAFT	1	φ30 (1-3)
20	21108673	육각 볼트 BOLT, HEX HEAD	2	M8×16 (4-6)
21	21108876	육각 볼트 BOLT, HEX HEAD	2	BA8×20 (1-3)
22	M1003042	샤프트 SHAFT	1	φ30×214 (1-3)
23	35111010	평 와셔 WASHER, PLAIN	6	WP10 (1-3)(4-6)
24	M1003050	샤프트 SHAFT	1	φ30×195 (1-3)
25	45102910	멈춤 링 RING, RETAINING	4	RS30 (1-3)
26	M1059742R1	슬라이드 패드 PAD, SLIDE	6	(1-3)(4-6)
27	M1059703R1	슬라이드 패드 PAD, SLIDE	4	(4-6)
28	M1060424	샤프트 SHAFT	1	(1-3)
29	M1060417	롤러 ROLLER	1	(1-3)

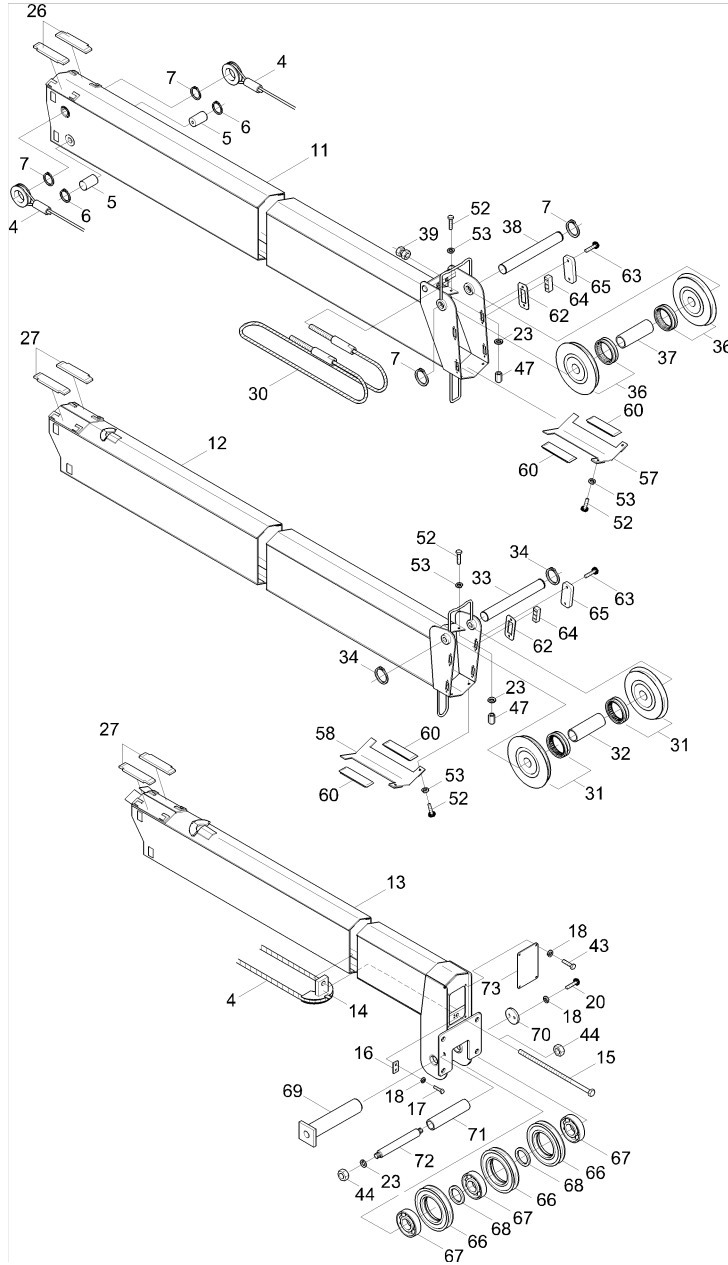




붐 조립체 (1 ~ 3단)
BOOM ASS'Y

KS1256G2-1-1
Rev. 0

번호 NO.	부품번호 PART NO.	품 명 DESCRIPTION	수 량 (Q'TY)	비고(REMARKS) 및 SERIAL NO.
30	A1062380	와이어 로프 WIRE ROPE, EXT	1	φ9 (4-6)
31	M1059799	풀리 PULLEY	2	φ138 (4-6)
32	M1003074	스페이서 튜브 TUBE, SPACER	1	(4-6)
33	M1003081	샤프트 SHAFT	1	(4-6)
34	45102515	멈춤 링 RING, RETAINING	2	RS25 (4-6)
35	A1062398	와이어 로프 WIRE ROPE, EXT.	1	(1-3)
36	M1059800	풀리 PULLEY	2	(4-6)
37	M1003100	스페이서 SPACER	1	(4-6)
38	M1003117	샤프트 SHAFT	1	(4-6)
39	S1011990	육각 너트 NUT, HEX	6	(4-6)
40	S1012100	육각 너트 NUT, HEX	6	(1-3)
41	A1007470	샤프트 SHAFT	3	(1-3)
42	M1059817	롤러 ROLLER	3	(1-3)
43	21108560	육각 볼트 BOLT, HEX HEAD	12	(1-3)(4-6)
44	31111010	육각 너트 NUT, HEX	2	NA10 (4-6)

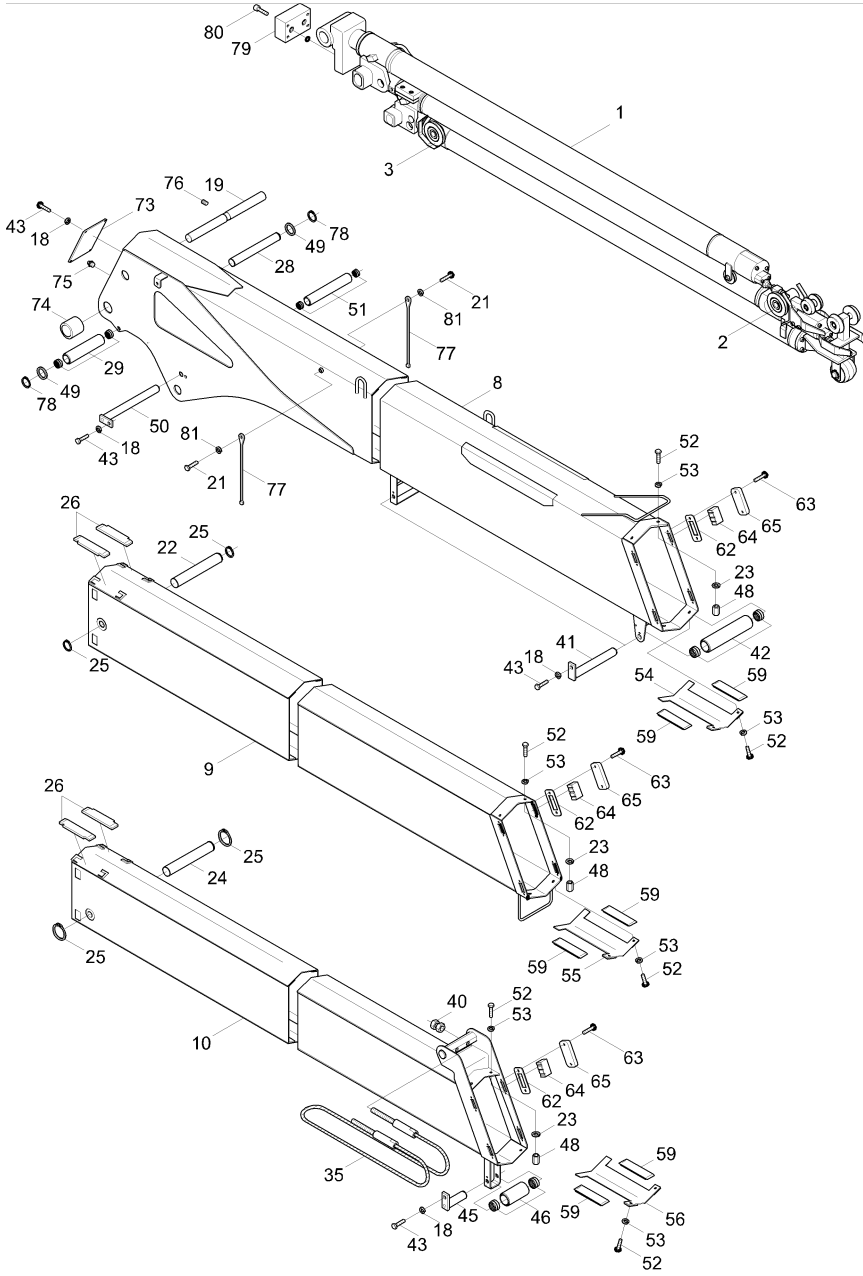




**붐 조립체 (4~6단)
BOOM ASS'Y**

KS1256G2-1-1
Rev. 0

번호 NO.	부품번호 PART NO.	품 명 DESCRIPTION	수 량 (Q'TY)	비고(REMARKS) 및 SERIAL NO.
45	A1007487	샤프트 SHAFT	1	(1-3)
46	M1059824	롤러 ROLLER	2	(1-3)
47	M1003149	육각 너트 NUT, HEX	4	(4-6)
48	M1003156	육각 너트 NUT, HEX	6	(1-3)
49	M1060004R1	스페이서 SPACER	2	(1-3)
50	A1007448	샤프트 SHAFT	1	(1-3)
51	M1003067R1	롤러 ROLLER	1	(1-3)(4-6)
52	21111865	육각 볼트 BOLT, HEX HEAD	18	(1-3)(4-6)
53	36121025	스프링 와셔 WASHER, SPRING	20	(1-3)(4-6)
54	A1007494	패드 가이드 GUIDE, PAD	1	1단용 (1-3)
55	A1007505	패드 가이드 GUIDE, PAD	1	2단용 (1-3)
56	A1007512	패드 가이드 GUIDE, PAD	1	3단용 (1-3)
57	A1007520	패드 가이드 GUIDE, PAD	1	4단용 (4-6)
58	A1007537	패드 가이드 GUIDE, PAD	1	5단용 (4-6)
59	M1059750R1	슬라이드 패드 PAD, SLIDE	6	(1-3)

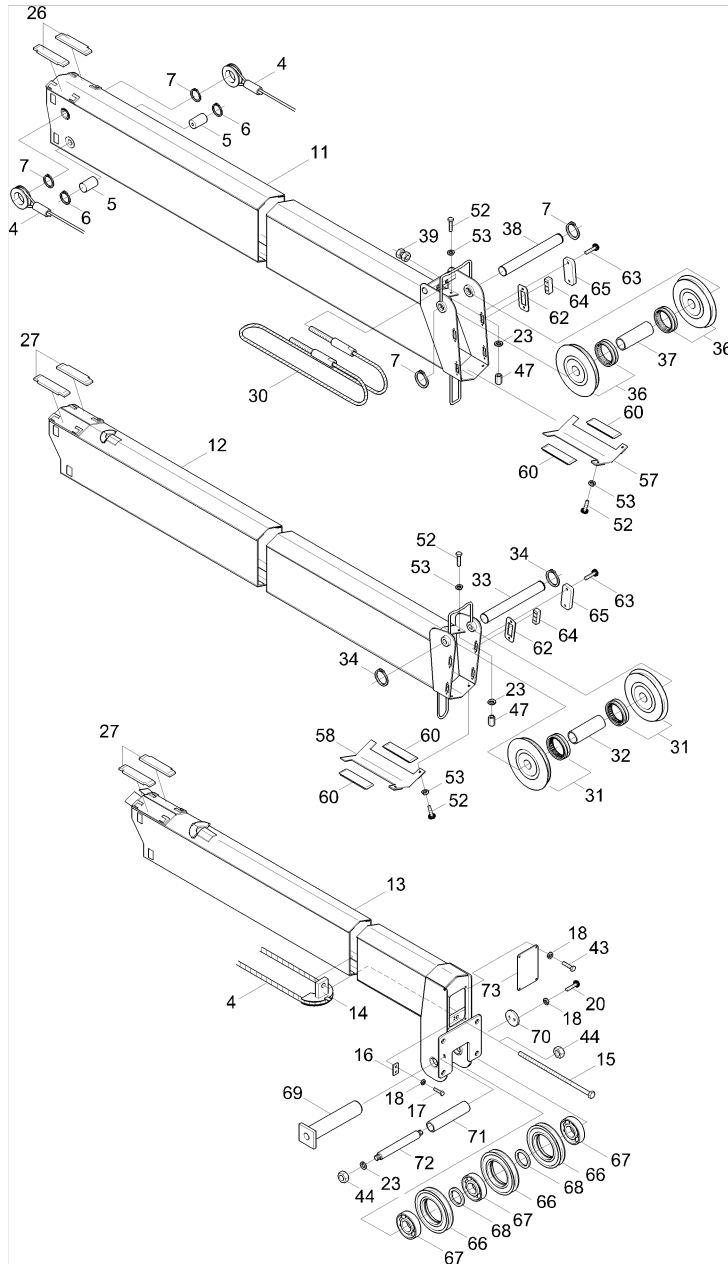




붐 조립체 (1 ~ 3단)
BOOM ASS'Y

KS1256G2-1-1
Rev. 0

번호 NO.	부품번호 PART NO.	품 명 DESCRIPTION	수 량 (Q'TY)	비고(REMARKS) 및 SERIAL NO.
60	M1059767R1	슬라이드 패드 PAD, SLIDE	4	(4-6)
62	M1003163	스페이서 SPACER	40	(1-3)(4-6)
63	26104675	소켓 헤드 육각 볼트 BOLT, HEX SOCKET HEAD	40	(1-3)(4-6)
64	P1002836	스페이서 SPACER	20	(1-3)(4-6)
65	W1012114	플레이트 PLATE	20	(1-3)(4-6)
66	M1003829	풀리 PULLEY	3	(4-6)
67	41120747	볼 베어링 BEARING, BALL	6	(4-6)
68	M1003170	스페이스 와셔 WASHER, SPACE	2	(4-6)
69	M1033249	샤프트 SHAFT	1	(4-6)
70	W0108608	플레이트 PLATE, END	1	φ35 (4-6)
71	M1003206	롤러 튜브 TUBE, ROLLER	1	(4-6)
72	M1003213	스페이스 볼트 BOLT, SPACE	1	(4-6)
73	W1004320R2	커버 플레이트 PLATE, COVER	2	(1-3)
74	P1023870	부싱 BUSHING	2	(1-3)
75	46107013	그리스 니플 NIPPLE, GREASE	1	(1-3)

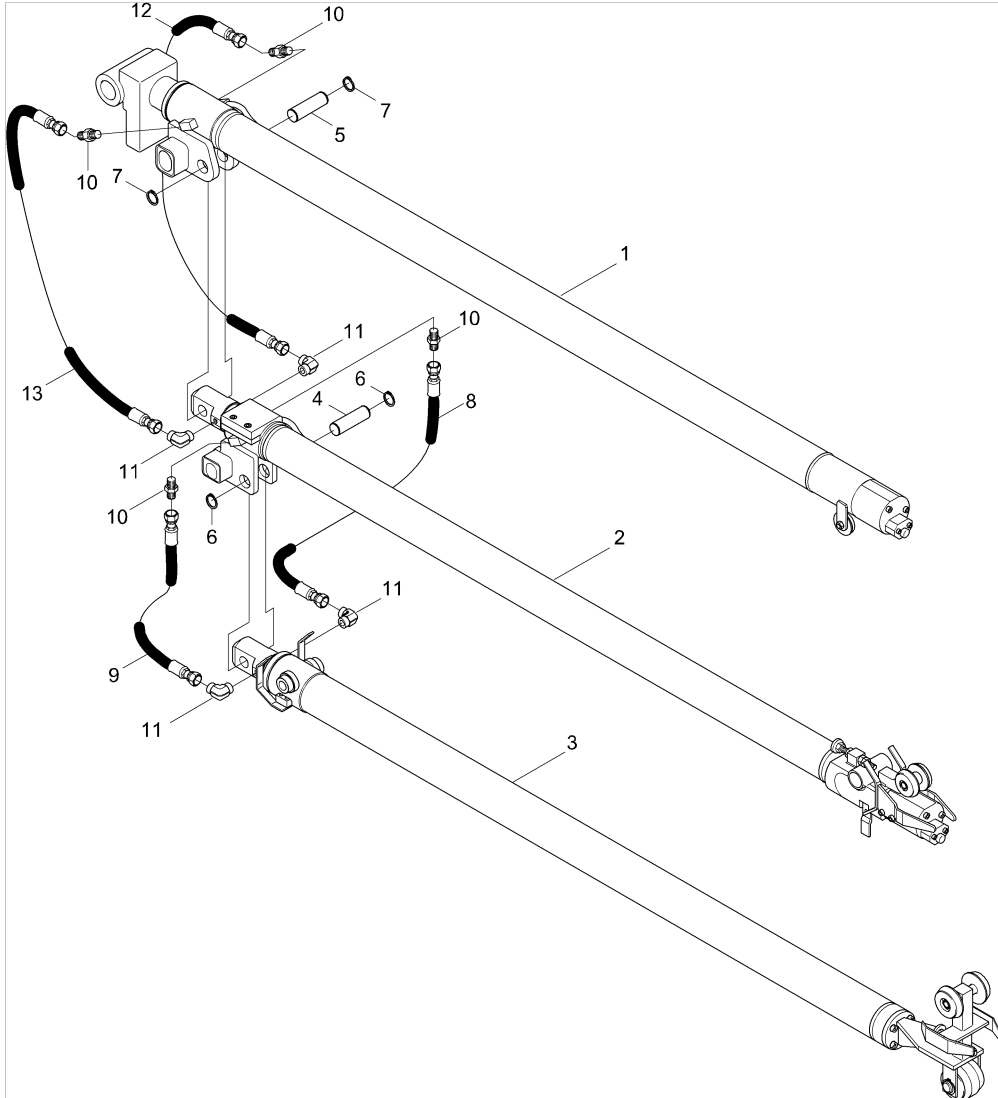




붐 조립체
BOOM ASS'Y

KS1256G2-1-1
Rev. 0

번호 NO.	부품번호 PART NO.	품 명 DESCRIPTION	수 량 (Q'TY)	비고(REMARKS) 및 SERIAL NO.
76	23507678	세트 스크류 SCREW, SET	1	BV10×10 (1-3)
77	M1052274	앵글 인디케이터 INDICATOR, ANGLE	2	(1-3)
78	45102110	멈춤 링 RING, RETAINING	2	(1-3)
79	M1059991	아답터 블럭 BLOCK, ADAPTER	1	(1-3)
80	26155374	소켓헤드 육각볼트 BOLT, HEX SOCKET HEAD	4	(1-3)
81	60101413	O-링 O-RING	2	P12 (1-3)

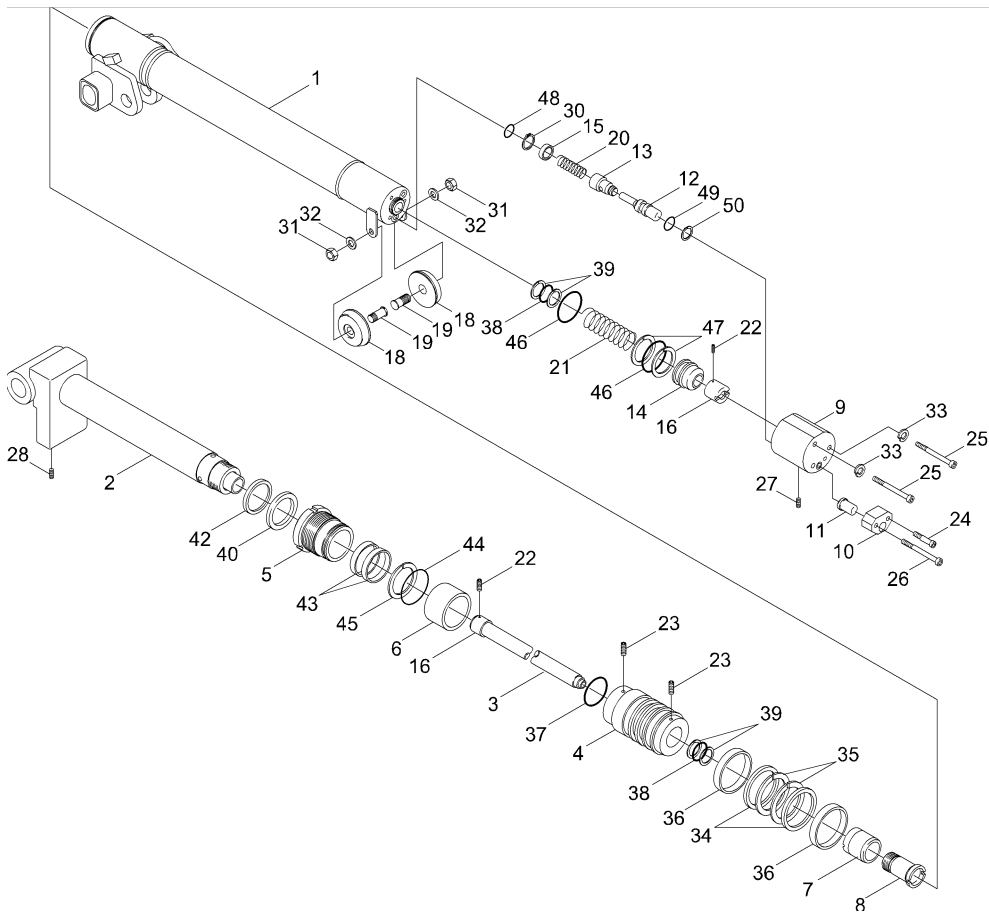




신축 실린더 조립체
EXTENSION CYLINDER
ASS'Y

KS1256G2-1-2
Rev. 0

번호 NO.	부품번호 PART NO.	품 명 DESCRIPTION	수 량 (Q'TY)	비고(REMARKS) 및 SERIAL NO.
-	H1048184R3	신축 실린더 조립체	1	
	KL08T0000	EXTENSION CYLINDER ASS'Y		
1	H1069043R1	1단 신축 실린더 조립체	1	
	KL08T1000-02	1st EXTENSION CYLINDER ASS'Y		
2	H1069050R2	2단 신축 실린더 조립체	1	
	KL08T2000-03	2nd EXTENSION CYLINDER ASS'Y		
3	H1069068R3	3단 신축 실린더 조립체	1	
	CS02T3000-03	3rd EXTENSION CYLINDER ASS'Y		
4	SS25T0010	핀-A	1	
		PIN-A		D25×73
5	SS33T0010	핀-B	1	
		PIN-B		D30×73
6		스냅 링	2	
		RING, SNAP		
7		스냅 링	2	
		RING, SNAP		
8		유압 호스	1	PF3/8×PF3/8×450
		HOSE, HYDRAULIC		
9		유압 호스	1	PF3/8×PF3/8×480
		HOSE, HYDRAULIC		
10		아답터-A	4	
		ADAPTER-A		
11		아답터-B	4	
		ADAPTER-B		
12		유압 호스	1	PF3/8×PF3/8×420
		HOSE, HYDRAULIC		
13		유압 호스	1	PF3/8×PF3/8×430
		HOSE, HYDRAULIC		

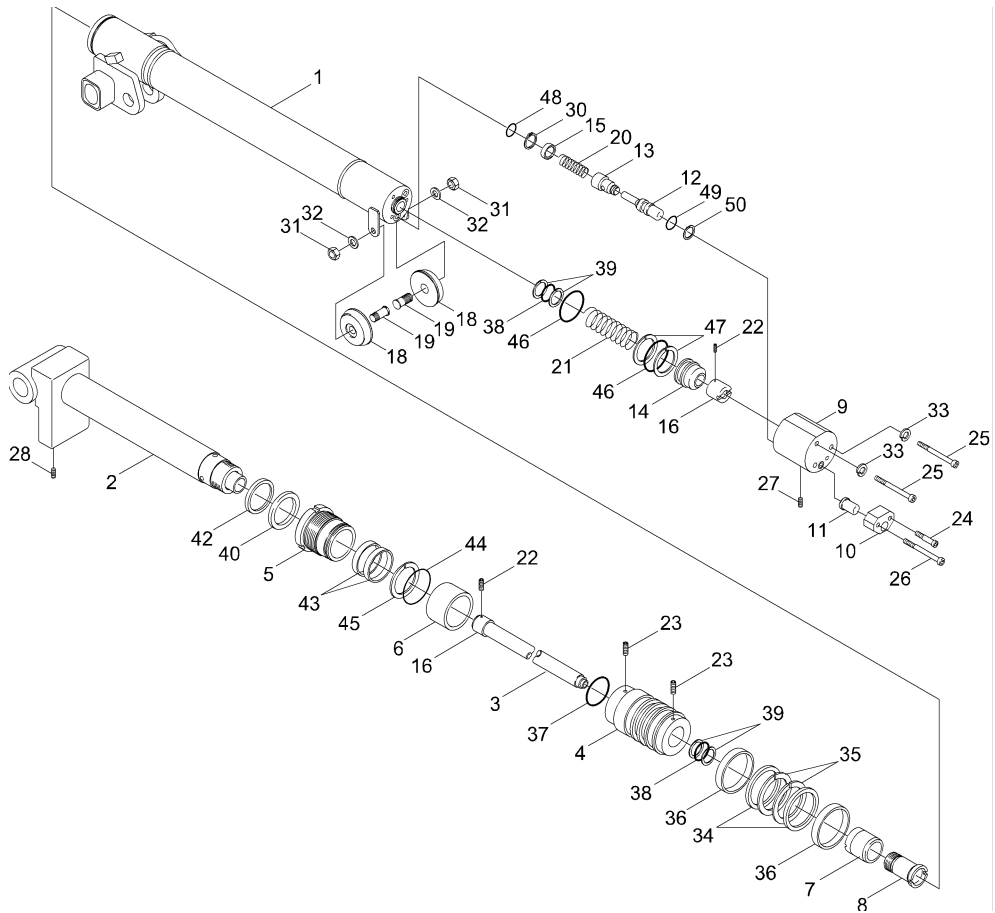




1단 신축 실린더 조립체
1st EXTENSION CYLINDER ASS'Y

KS1256G2-1-3
 Rev. 0

번호 NO.	부품번호 PART NO.	품 명 DESCRIPTION	수 량 (Q'TY)	비고(REMARKS) 및 SERIAL NO.
-	H1069043R1	1단 신축 실린더 조립체	1	
1	KL08T1000-02	1st EXTENSION CYLINDER ASS'Y		
1	KL08T1010	튜브 조립체	1	
	(S1070476)	TUBE ASS'Y		
2	KL08T1020	로드 조립체	1	
	(S1070483)	ROD ASS'Y		
3	KL08T1030-01	리트랙터	1	
		RETRACTOR		
4	SH16T1040	피스톤	1	
	(S1070501)	PISTON		
5	SH46T1040	로드 커버	1	
	(S1070490)	COVER, ROD		
6	KL08T1040	스페이서	1	
		SPACER		
7	SS33T1070	쿠션 링	1	
		RING, CUSHION		
8	SS33T1080	쿠션 가이드	1	
		GUIDE, CUSHION		
9	KL16T1091	바디 밸브	1	
		VALVE, BODY		
10	SS33T10A1	브라켓-A	1	
		BRACKET-A		
11	SS33T10A2	스풀 가이드	1	
		GUIDE, SPOOL		
12	SS33T10A3	스풀	1	
		SPOOL		
13	SS33T10A4	밸브-A	1	
		VALVE-A		
14	SS33T10A5	밸브-B	1	
		VALVE-B		

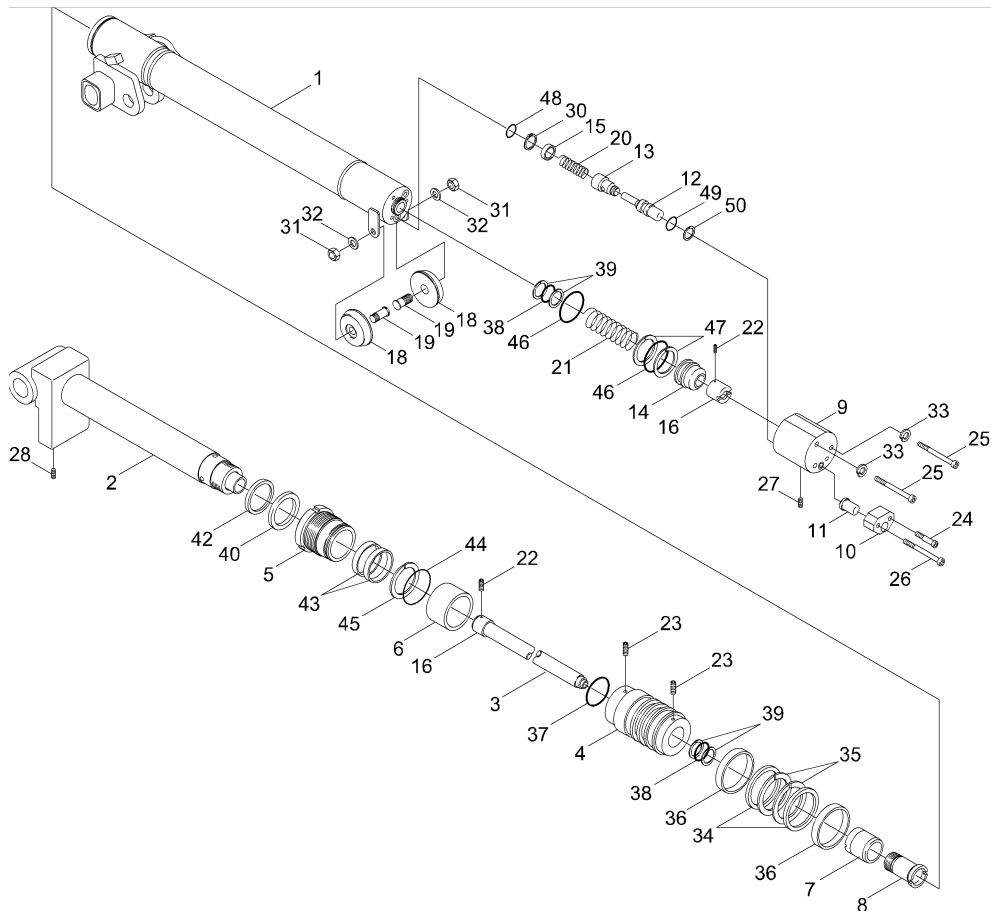





1단 신축 실린더 조립체
1st EXTENSION CYLINDER ASS'Y

KS1256G2-1-3
Rev. 0

번호 NO.	부품번호 PART NO.	품 명 DESCRIPTION	수 량 (Q'TY)	비고(REMARKS) 및 SERIAL NO.
15	SS33T10A6	와셔-A WASHER-A	1	
16	HN01T1060	스탑 너트 NUT, STOP	1	
18	KL08T10P1	롤러 패드 PAD, ROLLER	2	D36×14W
19	KL08T1070	롤러 샤프트 SHAFT, ROLLER	2	
20	SS33T10S1	스프링-A SPRING-A	1	
21	SS33T10S2	스프링-B SPRING-B	1	
22		세트 스크류 SCREW, SET	2	
23		세트 스크류 SCREW, SET	2	
24		소켓 볼트 BOLT, SOCKET	1	M8×P1.25×35
25		소켓 볼트 BOLT, SOCKET	2	M8×P1.25×100
26		소켓 볼트 BOLT, SOCKET	2	M8×P1.25×110
27		플러그 PLUG	2	PT1/8×7
28		플러그 PLUG	3	PT1/4×10
30		스냅 링 RING, SNAP	1	D14
31		너트 NUT	2	M8×P1.25



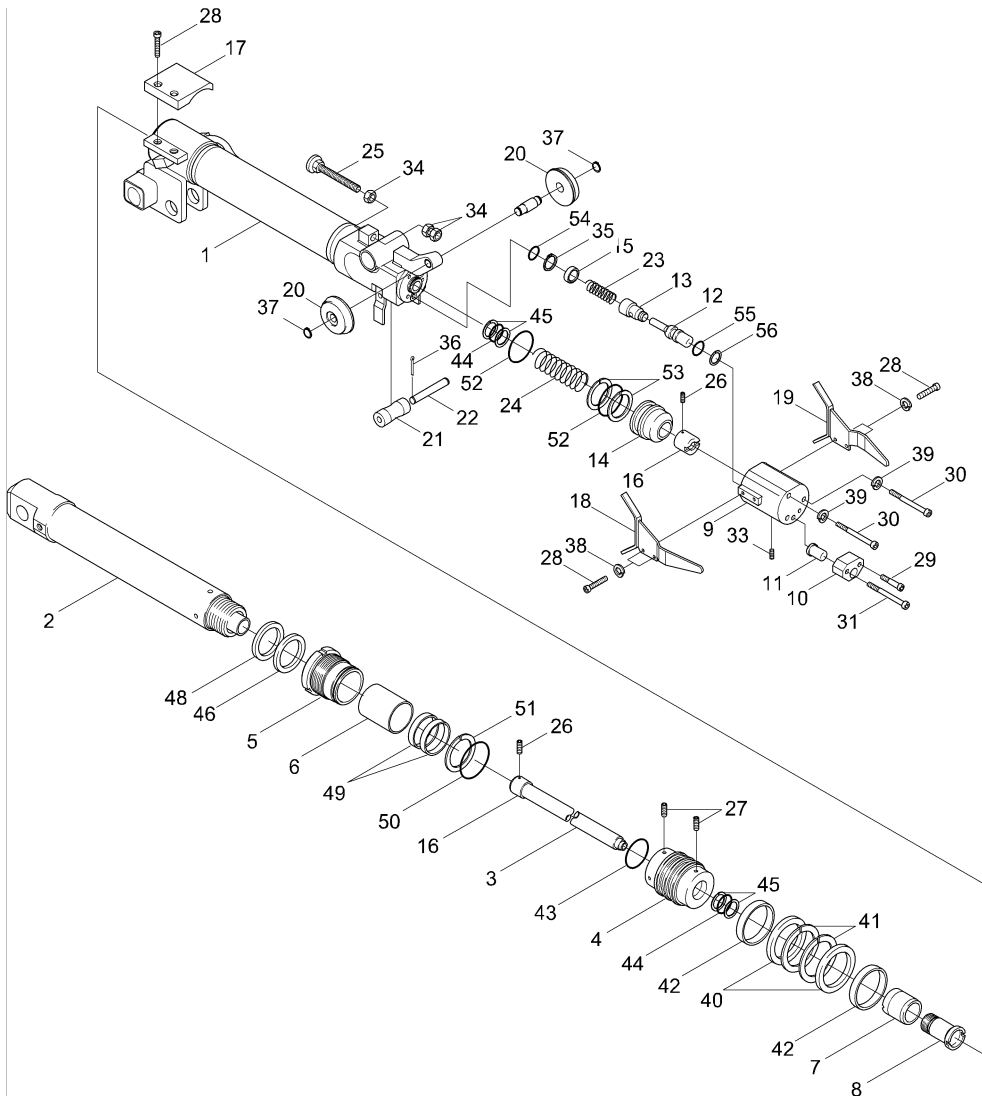
		1단 신축 실린더 조립체 1st EXTENSION CYLINDER ASS'Y		KS1256G2-1-3 Rev. 0
번호 NO.	부품번호 PART NO.	품 명 DESCRIPTION	수 량 (Q'TY)	비고(REMARKS) 및 SERIAL NO.
32		와셔 WASHER	2	
33		스프링 와셔 WASHER, SPRING	2	M8
34	※	피스톤 패킹 PACKING, PISTON	2	OSI 70 FU0846L0
35	※	백업 링 RING, BACK-UP	2	
36	※	웨어 링 RING, WEAR	2	
37	※	O-링 O-RING	1	1B G30
38	※	O-링 O-RING	2	1B P18
39	※	백업 링 RING, BACK-UP	4	(T-2) P18
40	※	로드 패킹 PACKING, ROD	1	NI-300
42	※	더스트 씬 SEAL, DUST	1	KDD55
43	※	웨어 링 RING, WEAR	2	
44	※	O-링 O-RING	1	1B G65
45	※	백업 링 RING, BACK-UP	1	
46	※	O-링 O-RING	2	
47	※	백업 링 RING, BACK-UP	2	



1단 신축 실린더 조립체
1st EXTENSION CYLINDER ASS'Y

KS1256G2-1-3
Rev. 0

번호 NO.	부품번호 PART NO.	품 명 DESCRIPTION	수 량 (Q'TY)	비고(REMARKS) 및 SERIAL NO.
48	※	O-링 O-RING	2	1BP14
49	※	O-링 O-RING	1	1AP6
50	※	백업 링 RING, BACK-UP	1	(T-2) P6
	S1055136	씰링 키트 SEALING KIT	1	※ 표시 품목

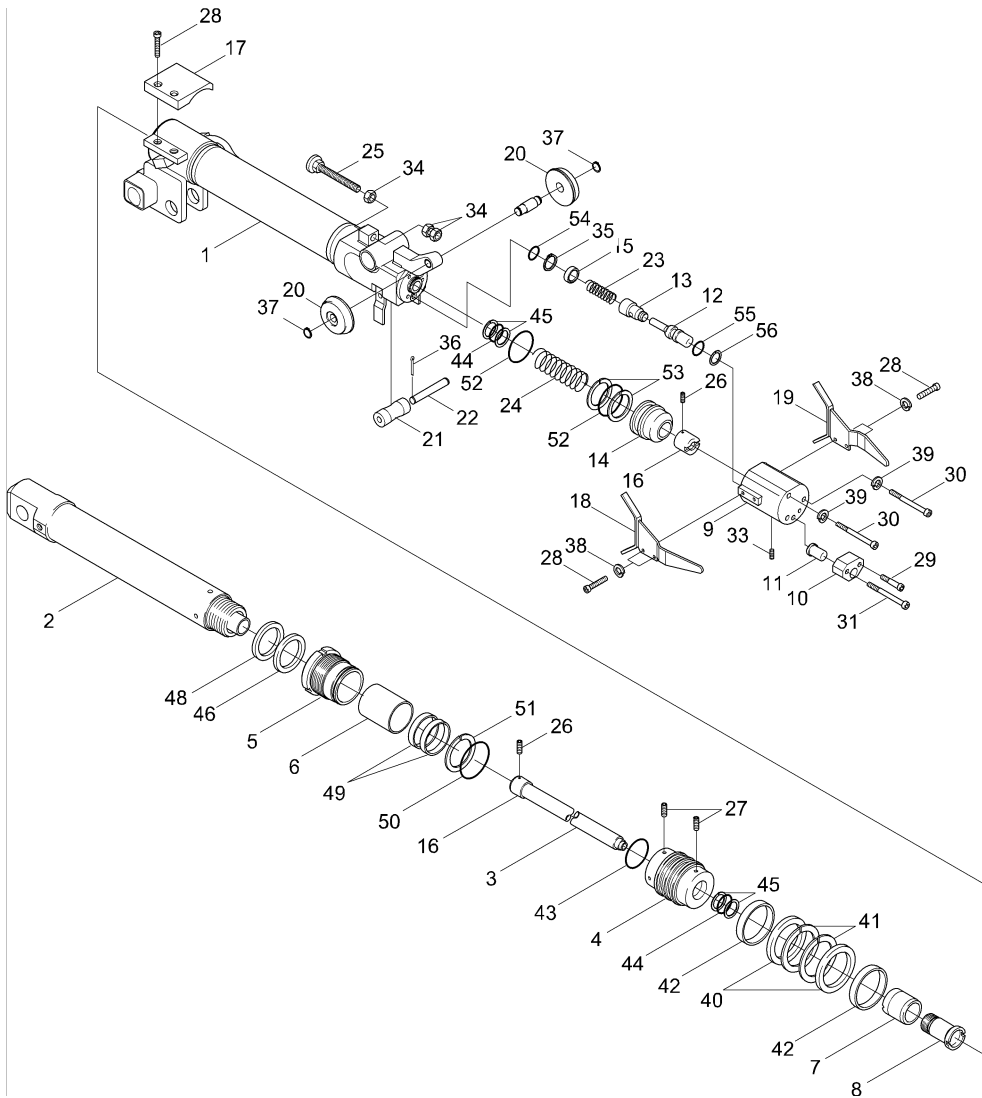




2단 신축 실린더 조립체
2nd EXTENSION CYLINDER ASS'Y

KS1256G2-1-4
Rev. 0

번호 NO.	부품번호 PART NO.	품 명 DESCRIPTION	수 량 (Q'TY)	비고(REMARKS) 및 SERIAL NO.
-	H1069050R2	2단 신축 실린더 조립체	1	
1	KL08T2000	2nd EXTENSION CYLINDER ASS'Y		
1	KL08T2010	튜브 조립체	1	
	(S1070519)	TUBE ASS'Y		
2	KL08T2020	로드 조립체	1	
	(S1070526)	ROD ASS'Y		
3	KL08T2A30	리트랙터	1	
		RETRACTOR		
4	SH16T2040	피스톤	1	
	(S1070540)	PISTON		
5	SH46T2040	로드 커버	1	
	(S1070533)	COVER, ROD		
6	KL08T2040	스페이서	1	
		SPACER		
7	SS33T2070	쿠션 링	1	
		RING, CUSHION		
8	SS33T1080	쿠션 가이드	1	
		GUIDE, CUSHION		
9	SS33T1090	밸브 바디	1	
		BODY, VALVE		
10	SS33T10A1	브라켓-A	1	
		BRACKET-A		
11	SS33T10A2	스풀 가이드	1	
		GUIDE, SPOOL		
12	SS33T10A3	스풀	1	
		SPOOL		
13	SS33T10A4	밸브-A	1	
		VALVE-A		
14	SS33T10A5	밸브-B	1	
		VALVE-B		

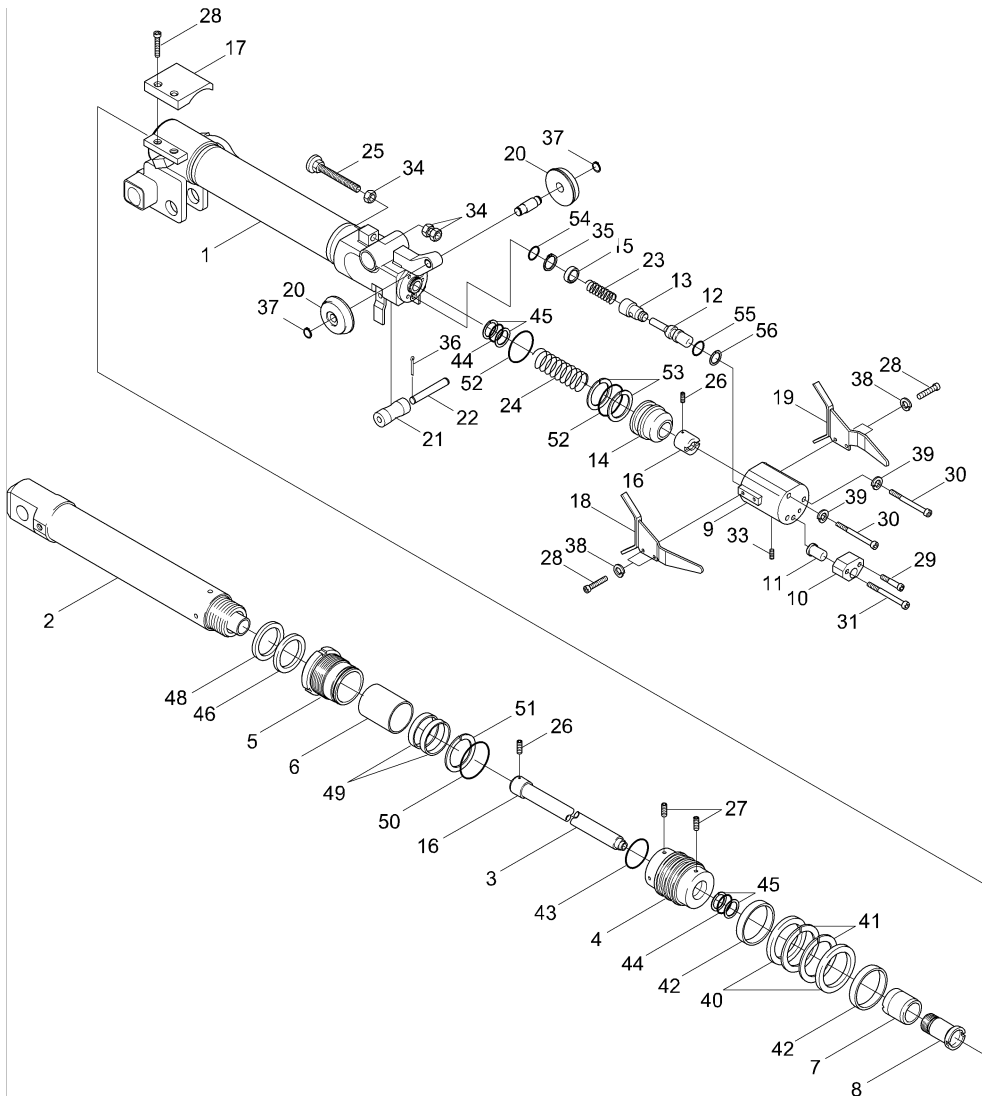




2단 신축 실린더 조립체
2nd EXTENSION CYLINDER ASS'Y

KS1256G2-1-4
Rev. 0

번호 NO.	부품번호 PART NO.	품 명 DESCRIPTION	수 량 (Q'TY)	비고(REMARKS) 및 SERIAL NO.
15	SS33T10A6	와셔-A WASHER-A	1	
16	HN01T1060	스탑 너트 NUT, STOP	2	
17	KL08T2070	패드 PAD	1	
18	KL08T2A40-02	우측 브라켓 조립체 BRACKET ASS'Y-R	1	
19	KL08T2A50-02	좌측 브라켓 조립체 BRACKET ASS'Y-L	1	
20	SH17T2040	가이드 롤러 ROLLER, GUDE	2	
21	KL05ET180	롤러 패드 PAD, ROLLER	1	
22	KL05ET190	롤러 샤프트 SHAFT, ROLLER	1	
23	SS33T10S1	스프링-4 SPRING-A	1	
24	SS33T10S2	스프링-B SPRING-B	1	
25	SS33T20B1	체크 볼트 BOLT, CHECK	1	
26		세트 스크류 SCREW, SET	2	
27		세트 스크류 SCREW, SET	2	
28		소켓 볼트 BOLT, SOCKET	6	
29		소켓 볼트 BOLT, SOCKET	1	

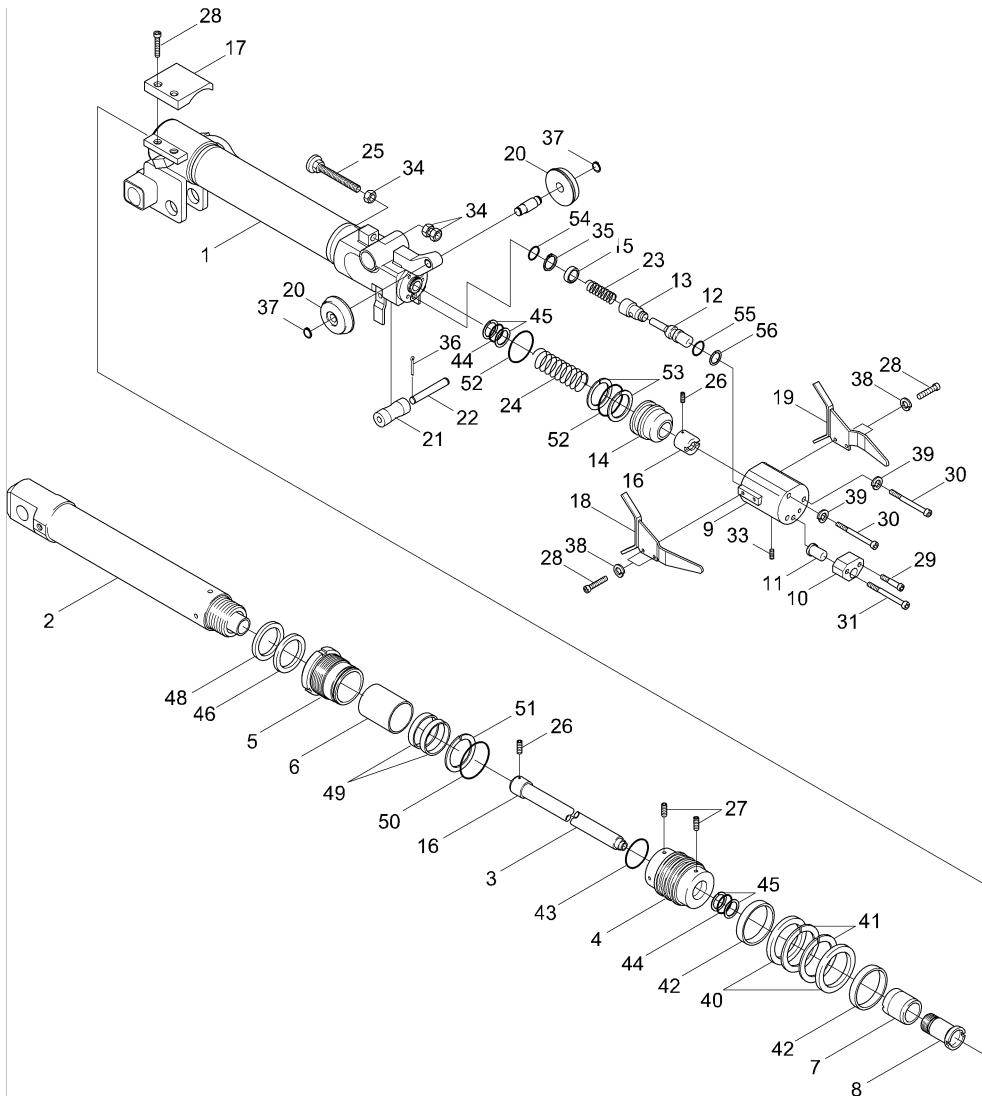




2단 신축 실린더 조립체
2nd EXTENSION CYLINDER ASS'Y

KS1256G2-1-4
Rev. 0

번호 NO.	부품번호 PART NO.	품 명 DESCRIPTION	수 량 (Q'TY)	비고(REMARKS) 및 SERIAL NO.
30		소켓 볼트 BOLT, SOCKET	2	
31		소켓 볼트 BOLT, SOCKET	1	
33		플러그 PLUG	2	
34		너트 NUT	3	
35		스냅 링 RING, SNAP	1	
36		분할 핀 PIN, SPLIT	1	
37		스냅 링 RING, SNAP	2	
38		스프링 와셔 WASHER, SPRING	4	M6
39	※	스프링 와셔 WASHER, SPRING	4	M8
40	※	피스톤 패킹 PACKING, PISTON	2	
41	※	백업 링 RING, BACK UP	2	
42	※	웨어 링 RING, WEAR	2	
43	※	O-링 O-RING	1	1BG 30
44	※	O-링 O-RING	2	1BP 18
45	※	백업 링 RING, BACK UP	4	(T-3) P18

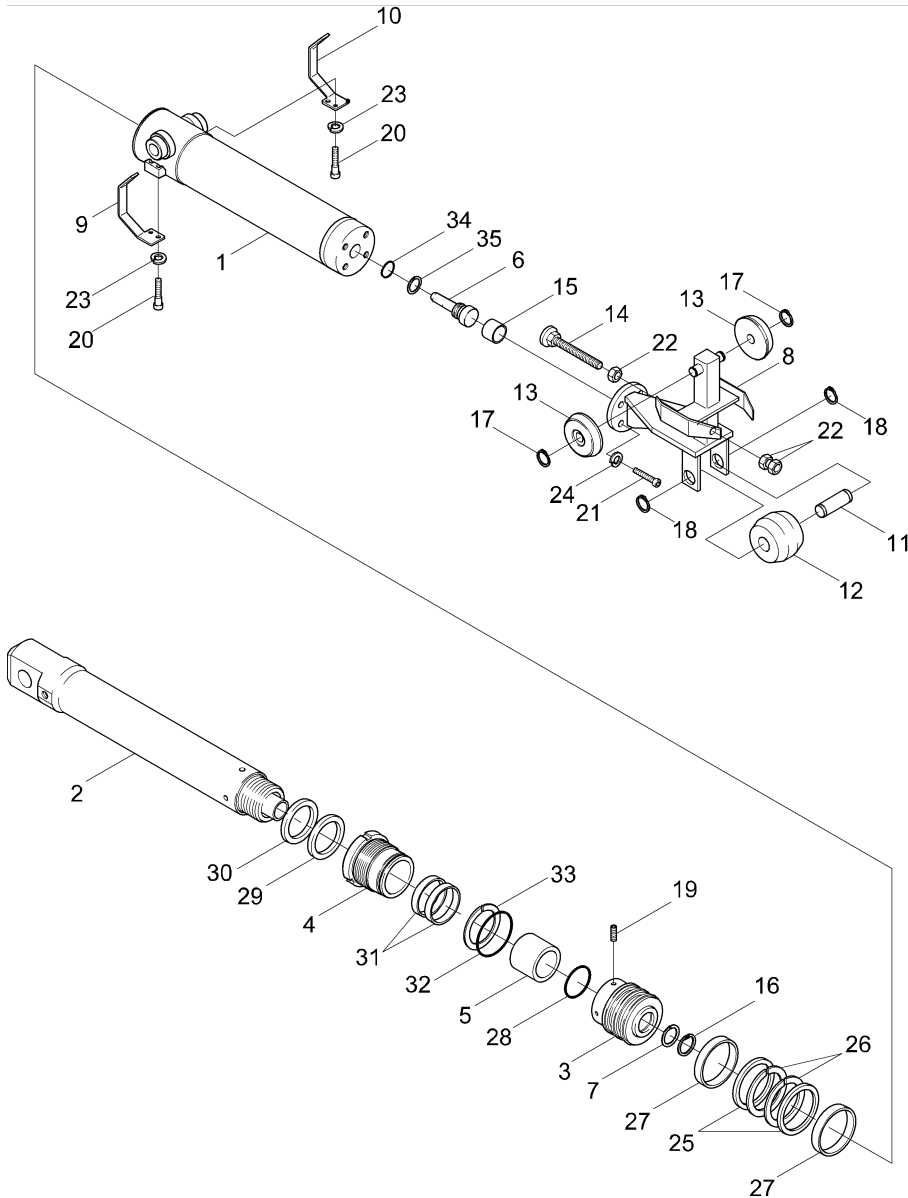




2단 신축 실린더 조립체
2nd EXTENSION CYLINDER ASS'Y

KS1256G2-1-4
 Rev. 0

번호 NO.	부품번호 PART NO.	품 명 DESCRIPTION	수 량 (Q'TY)	비고(REMARKS) 및 SERIAL NO.
46	※	로드 패킹 PACKING, ROD	1	NI-300
48	※	더스트 씬 SEAL, DUST	1	KDD50
49	※	웨어 링 RING, WEAR	2	
50	※	O-링 O-RING	1	1BG 60
51	※	백업 링 RING, BACK-UP	1	(T-3) G60
52	※	O-링 O-RING	2	
53	※	백업 링 RING, BACK-UP	2	
54	※	O-링 O-RING	2	1BP 14
55	※	O-링 O-RING	1	1AP 6
56	※	백업 링 RING, BACK-UP	1	(T-2) P6
	S1055143	씰링 키트 SEALING KIT	1	※ 표시 품목

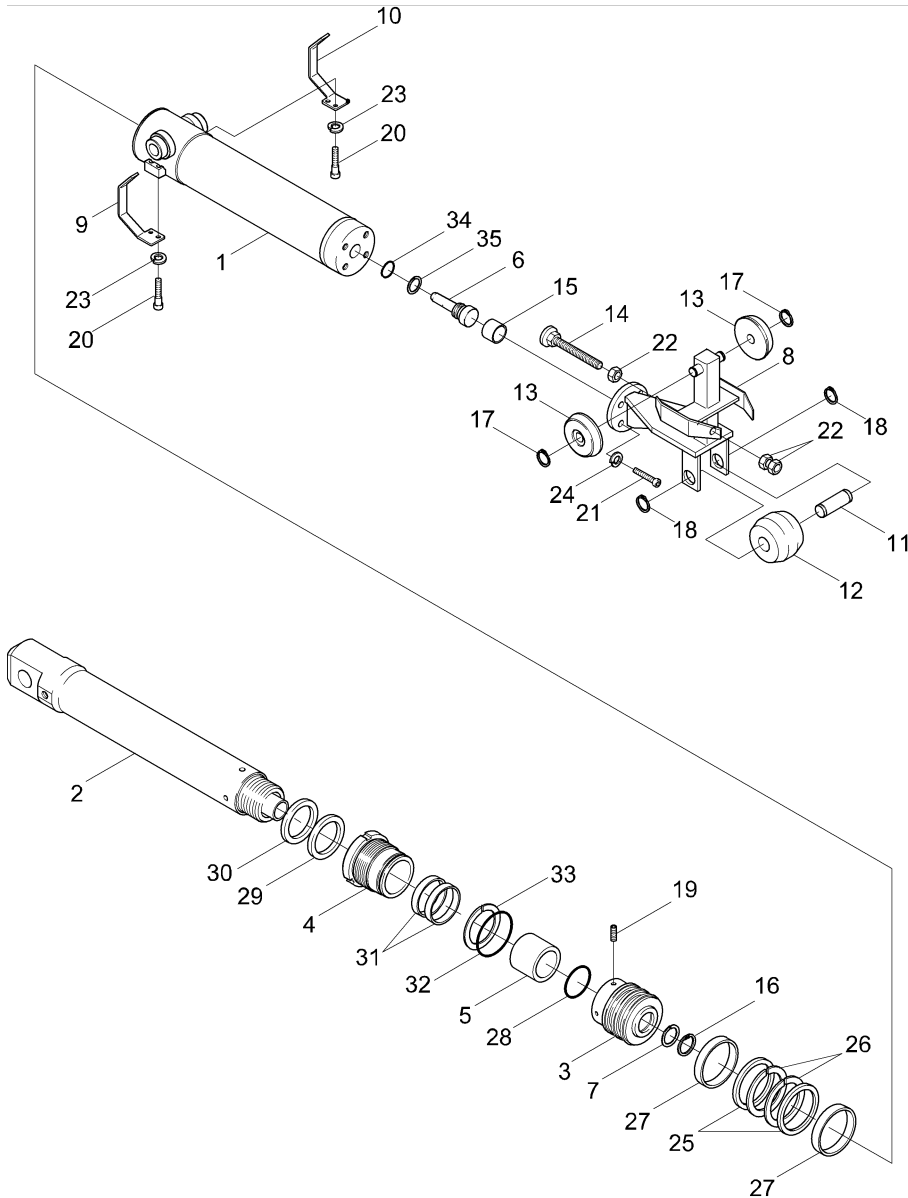





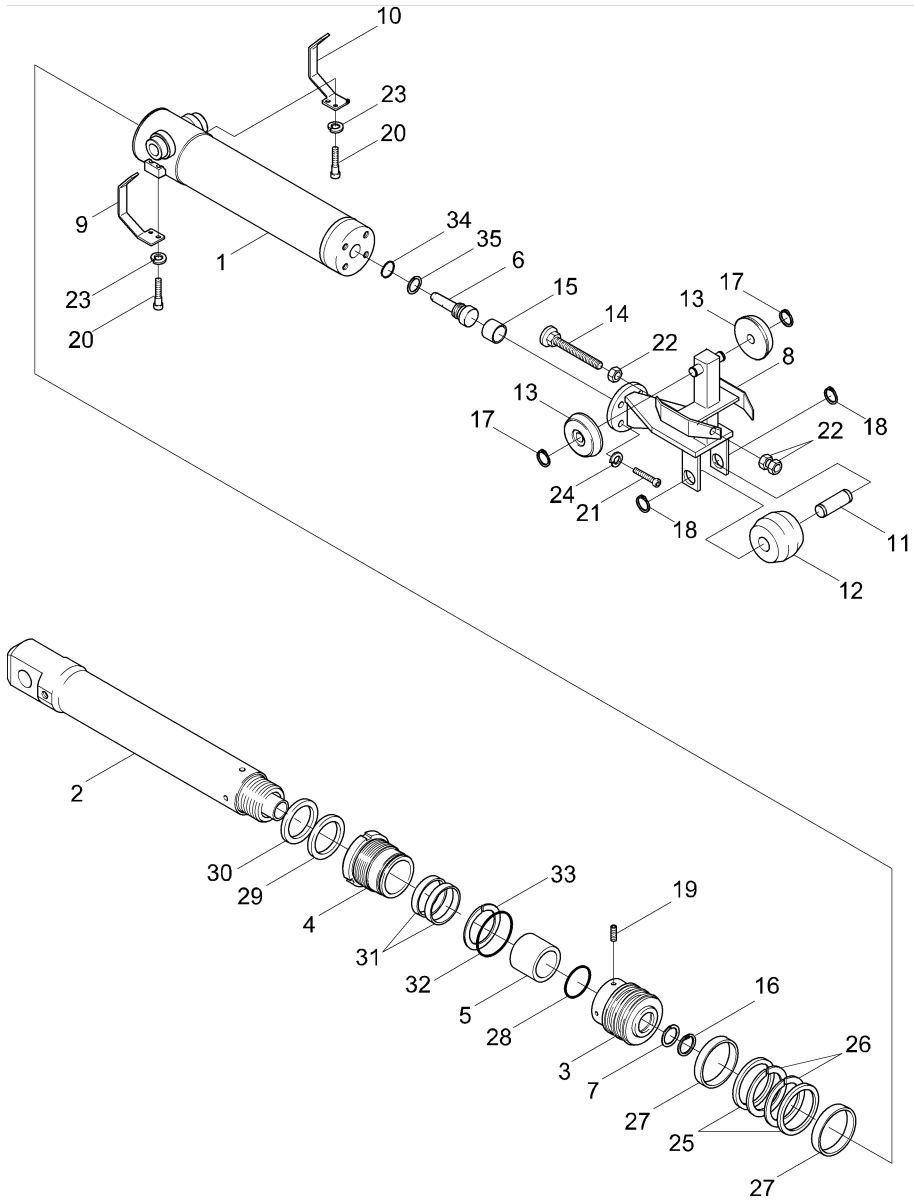
3단 신축 실린더 조립체
3rd EXTENSION CYLINDER ASS'Y

KS1256G2-1-5
Rev. 0

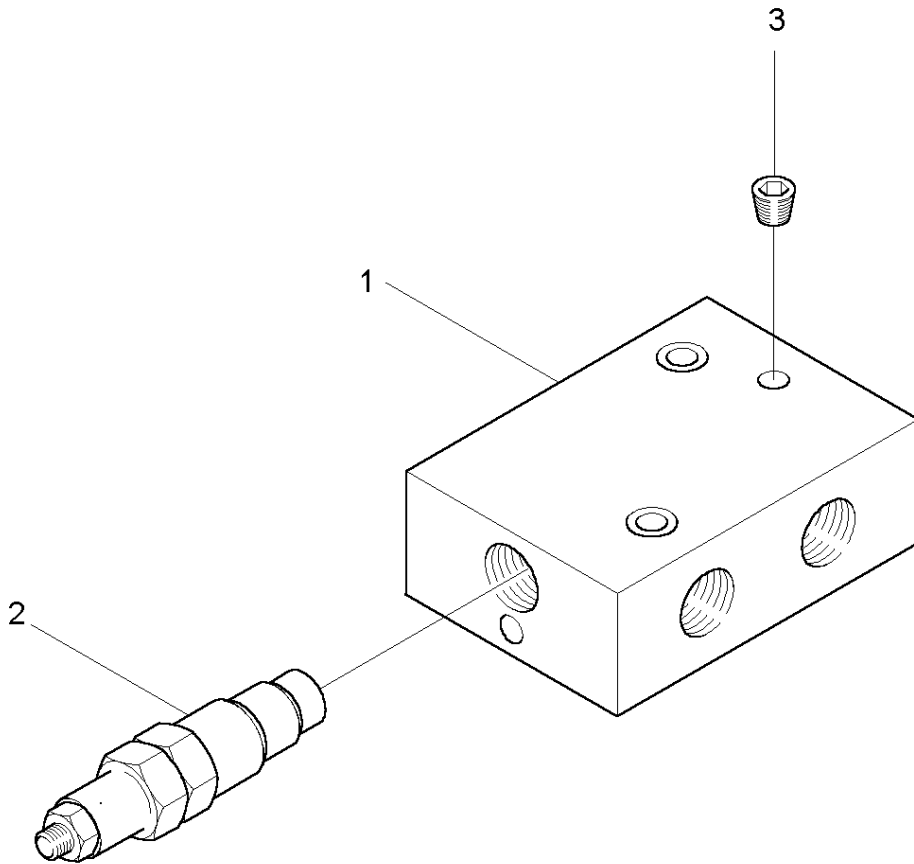
번호 NO.	부품번호 PART NO.	품 명 DESCRIPTION	수 량 (Q'TY)	비고(REMARKS) 및 SERIAL NO.
-	H1090068R2	3단 신축 실린더 조립체	1	
	(KL08T3000)	3rd EXTENSION CYLINDER ASS'Y		
1	KL08T3010	튜브 조립체	1	
	(S1070558)	TUBE ASS'Y		
2	KL08T3020	로드 조립체	1	
	(S1070565)	ROD ASS'Y		
3	KL07T3030-01	피스톤	1	
	(S1070580)	PISTON		
4	SH46T3030	로드 커버	1	
	(S1070572)	COVER, ROD		
5	SH15T3050	스페이서	1	
		SPACER		
6	SS25T2050	쿠션	1	
		CUSHION		
7	SS25T2060	쿠션 링	1	
		RING, CUSHION		
8	KL08T3040-02	브라켓 조립체	1	
		BRACKET ASS'Y		
9	KL25T3030	브라켓 -R	1	
		BRACKET-R		
10	KL25T3040	브라켓-L	1	
		BRACKET-L		
11	SH39T2060	롤러 샤프트	1	
		SHAFT, ROLLER		
12	SH09T2040	롤러 가이드	1	
		GUIDE, ROLLER		
13	SH17T2040	롤러 가이드	2	
		GUIDE, ROLLER		
14	KL05ET280	체크 볼트	1	
		BOLT, CHECK		



		3단 신축 실린더 조립체 3rd EXTENSION CYLINDER ASS'Y		KS1256G2-1-5 Rev. 0
번호 NO.	부품번호 PART NO.	품 명 DESCRIPTION	수 량 (Q'TY)	비고(REMARKS) 및 SERIAL NO.
15	SH16T3070	스페이서-B SPACER-B	1	
16		스톱 링 RING, STOP	1	AR18
17		스냅 링 RING, SNAP	2	D15(축용)
18		스냅 링 RING, SNAP	2	D20(축용)
19		세트 스크류 SCREW, SET	1	
20		소켓 볼트 BOLT, SOCKET	4	M6×P1.0×6
21		소켓 볼트 BOLT, SOCKET	4	M6×P1.0×15
22		너트 NUT	3	M12×P1.75×10H
23		스프링 와셔 WASHER, SPRING	4	M6
24		스프링 와셔 WASHER, SPRING	4	M8
25		※ 피스톤 패킹 PACKING, PISTON	2	OSI 70 FU0846L0
26		※ 백업 링 RING, BACK-UP	2	
27		※ 웨어 링 RING, WEAR	2	
28		※ O-링 O-RING	2	
29		※ 로드 패킹 PACKING, ROD	1	ISI 60 FU0619K0



KANGLIM		3단 신축 실린더 조립체 3rd EXTENSION CYLINDER ASS'Y		KS1256G2-1-5 Rev. 0
번호 NO.	부품번호 PART NO.	품 명 DESCRIPTION	수 량 (Q'TY)	비고(REMARKS) 및 SERIAL NO.
30	※	더스트 씬 SEAL, DUST	1	KDD60
31	※	웨어 링 RING, WEAR	2	
32	※	O-링 O-RING	1	1B G65
33	※	백업 링 RING, BACK-UP	1	(T-3) G65
34	※	O-링 O-RING	1	1B P16
35	※	백업 링 RING, BACK-UP	1	(T-2) P18
	S1055150	씰링 키트 SEALING KIT	1	※ 표시 품목

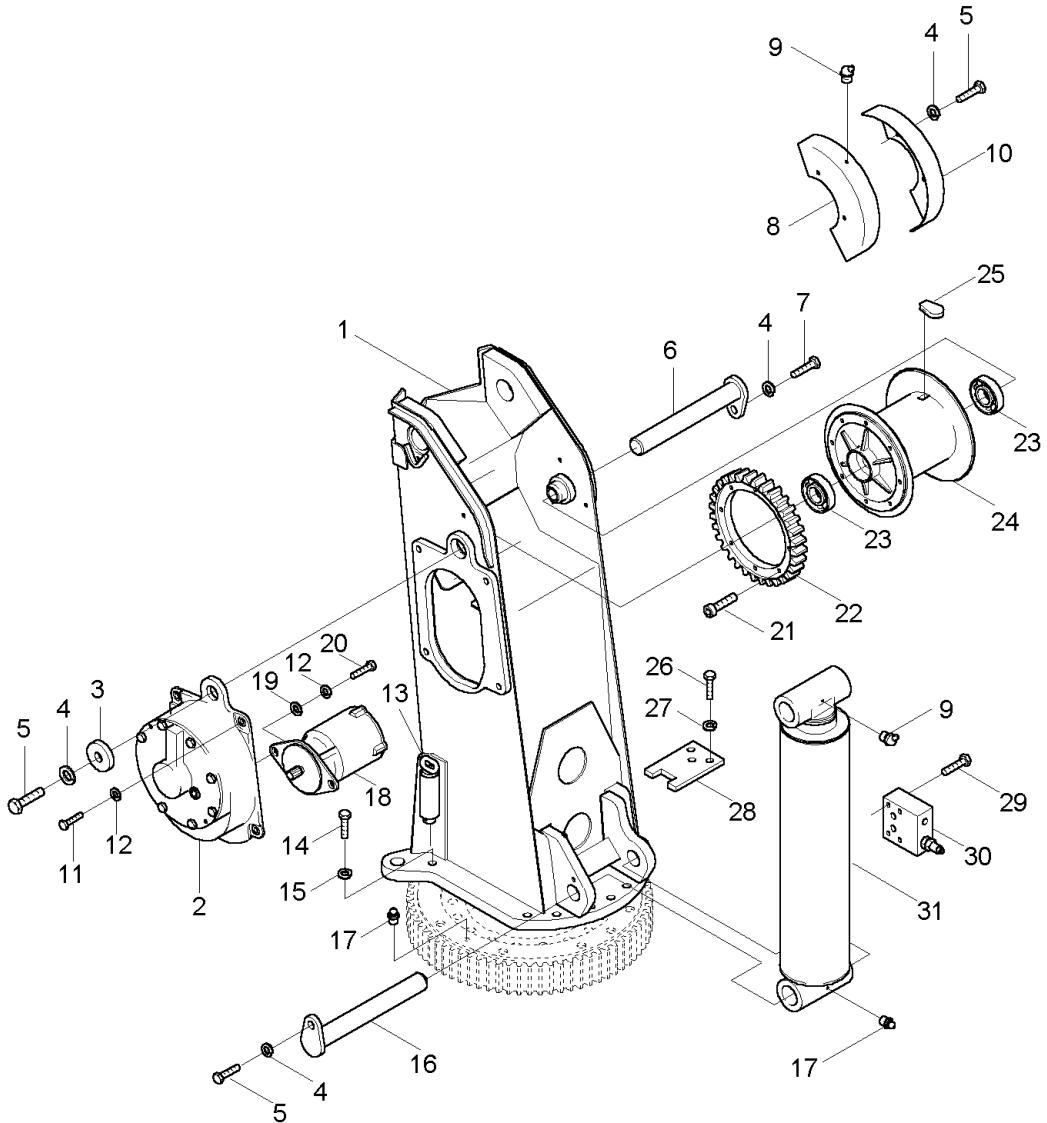




카운터 밸런스 밸브(신축)
COUNTER BALANCE VALVE(EXT.)

KS1256G2-1-6
Rev. 0

번호 NO.	부품번호 PART NO.	품 명 DESCRIPTION	수 량 (Q'TY)	비고(REMARKS) 및 SERIAL NO.
-	H1085421	카운터 밸런스 밸브(신축) COUNTER BALANCE VALVE(EXT.)	1	
1		바디 BODY	1	45×56×119
2		카트리지 CATRIDGE	1	CACA-LHN
3		플러그 PLUG	3	PT1/8

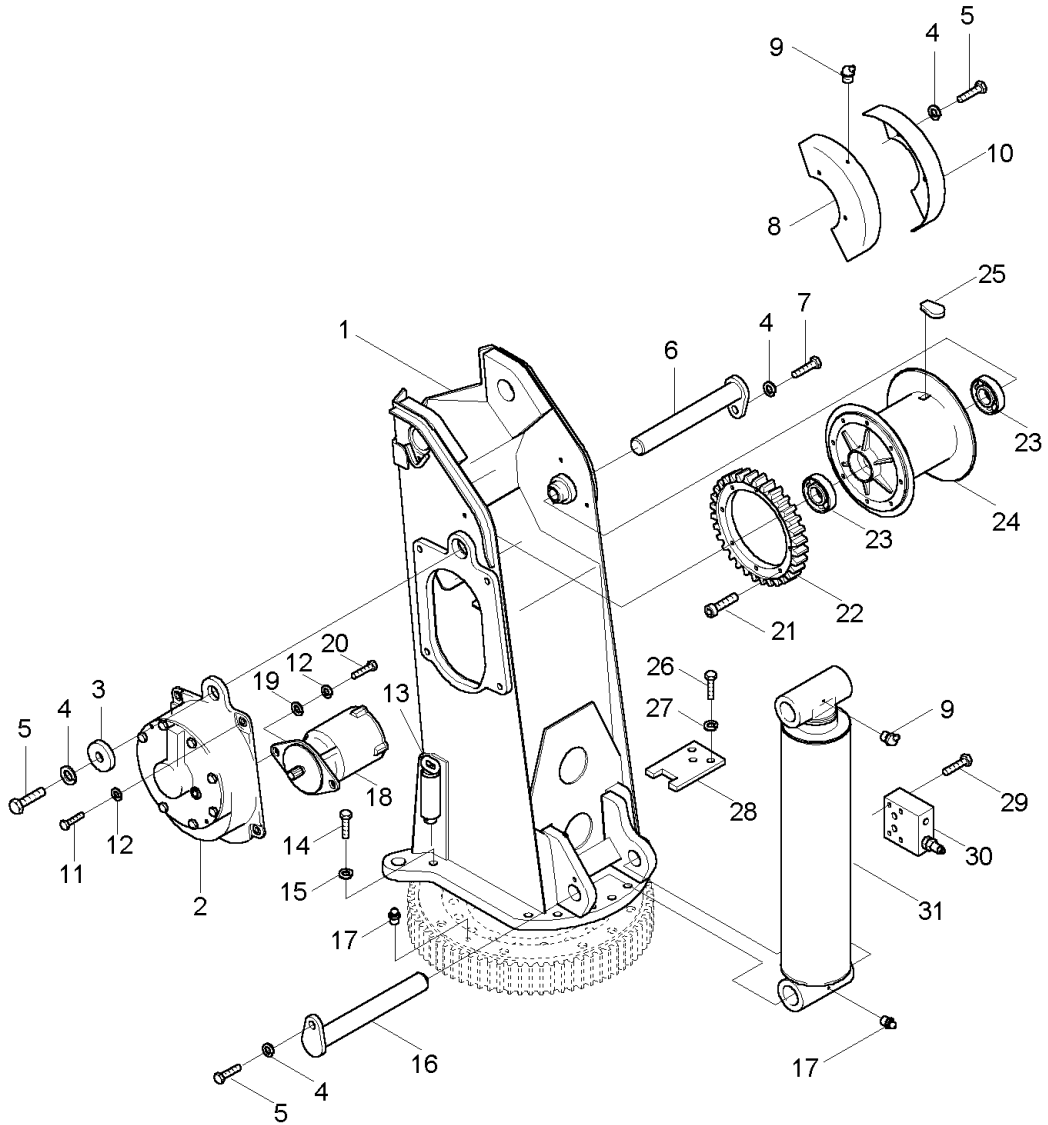




컬럼 조립체
COLUMN ASS'Y

KS1256G2-1-7
Rev. 0

번호 NO.	부품번호 PART NO.	품 명 DESCRIPTION	수 량 (Q'TY)	비고(REMARKS) 및 SERIAL NO.
1	A1062925R1	컬럼 조립체 COLUMN ASS'Y	1	A1062932 (STD.)
2	H1015152	원치 감속기 REDUCER, WINCH	1	
3	W1004288	와셔 플레이트 PLATE, WASHER	5	6t
4	36121018	스프링 와셔 WASHER, SPRING	4	WS10
5	21112060	육각 볼트 BOLT, HEX HEAD	1	BA10×25
6	M1059895R1	드럼 샤프트 SHAFT, DRUM	1	
7	21111865	육각 볼트 BOLT, HEX HEAD	1	BA10×20
8	P1004965	커버(좌) COVER(LH)	2	
9	46207017	그리스 니플 NIPPLE, GREASE	1	B-BT1/8
10	P1004958	커버(우) COVER(RH)	1	
11	21118468	육각 볼트 BOLT, HEX HEAD	4	M14×40
12	36121413	스프링 와셔 WASHER, SPRING	6	WS14
13	M1059960R1	로킹 샤프트 SHAFT, LOCKING	1	
14	21177986	육각 볼트 BOLT, HEX HEAD	16	BA20×65
15	36122013	스프링 와셔 WASHER, SPRING	16	WS20

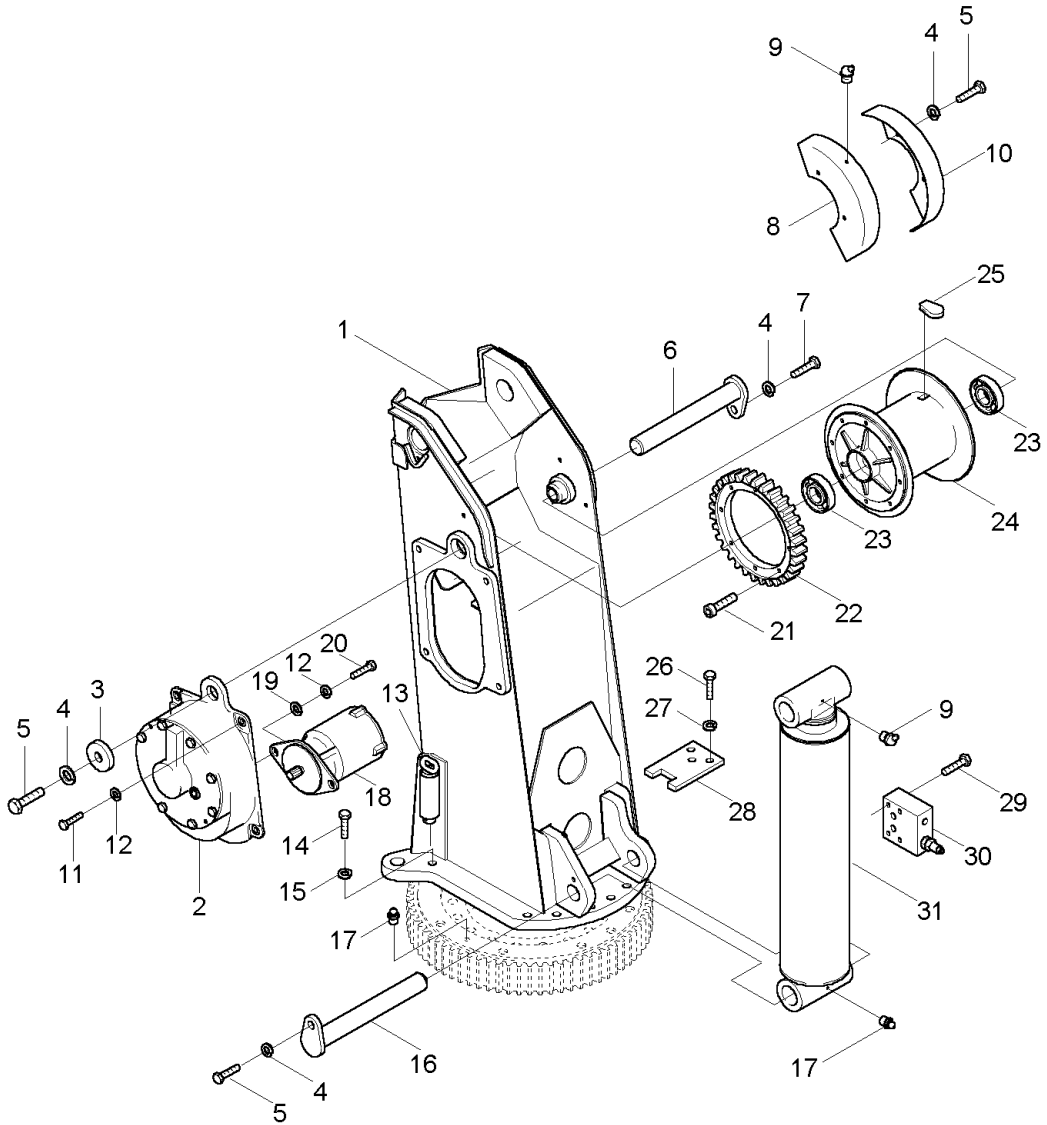




컬럼 조립체
COLUMN ASS'Y

KS1256G2-1-7
Rev. 0

번호 NO.	부품번호 PART NO.	품 명 DESCRIPTION	수 량 (Q'TY)	비고(REMARKS) 및 SERIAL NO.
16	A1007327	샤프트 SHAFT	1	
17	46108019	그리스 니플 NIPPLE, GREASE	3	FNA-PT 1/8
18	H1014972	윈치 모터 MOTOR, WINCH	1	JD-36-1
19	35111416	평 와셔 WASHER, PLAIN	2	
20	21118361	육각 볼트 BOLT, HEX HEAD	2	
21	26114865	소켓 헤드 볼트 BOLT, SOCKET HEAD	8	
22	M1002710	링 기어 GEAR, RING	1	
23	41120843	볼 베어링 BEARING, BALL	2	
24	M1002976	드럼 조립체 DRUM ASS'Y	1	
25	M1002741	코터 COTTER	1	
26	21115066	육각 볼트 BOLT, HEX HEAD	3	M12×25
27	36121210	스프링 와셔 WASHER, SPRING	3	WS12
28	W1004231	플레이트 PLATE	1	6t
29	26155470	소켓 헤드 볼트 BOLT, SOCKET HEAD	4	BB6×40
30	H1085962	카운터 밸런스 밸브 VALVE, C/B	1	

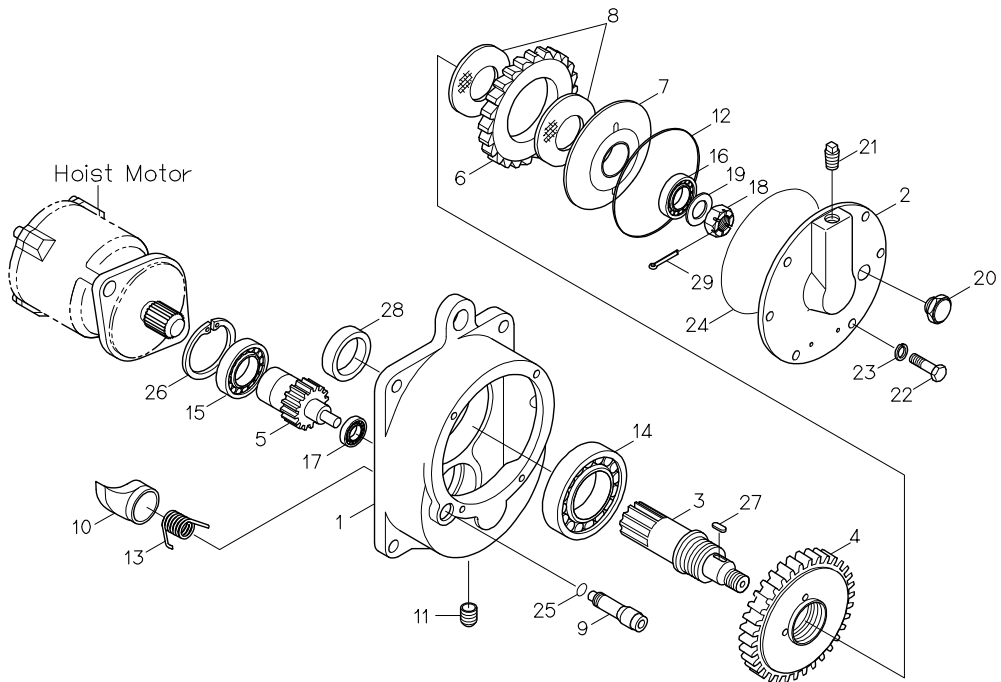




컬럼 조립체
COLUMN ASS'Y

KS1256G2-1-7
Rev. 0

번호 NO.	부품번호 PART NO.	품 명 DESCRIPTION	수 량 (Q'TY)	비고(REMARKS) 및 SERIAL NO.
31	H1079767R1	데릭 실린더 DERRICK CYLINDER	1	

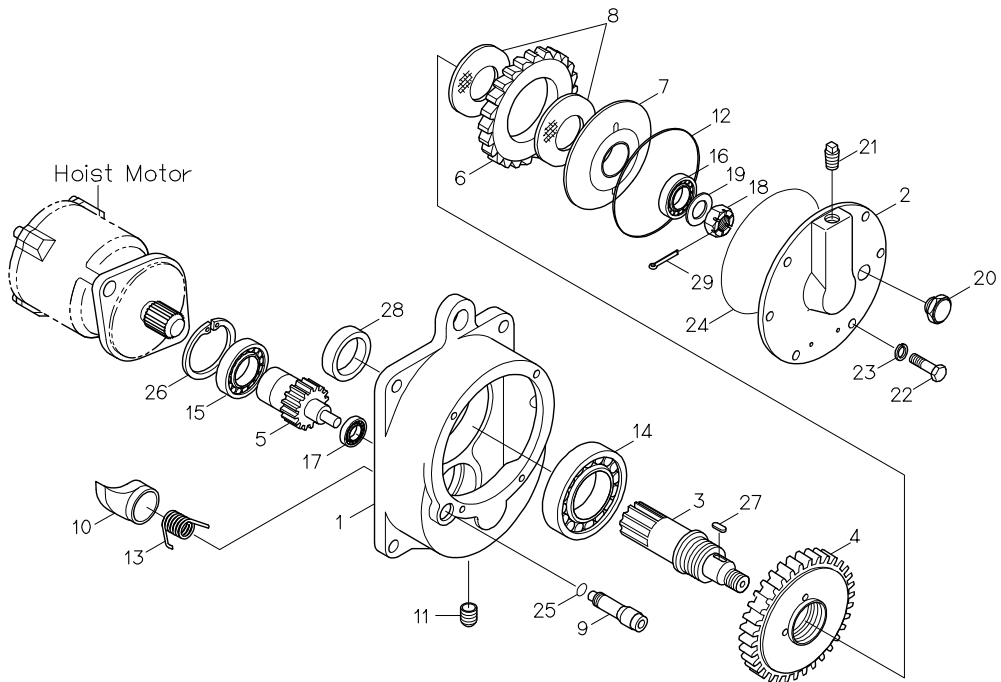




원치 감속기 조립체
WINCH REDUCTION GEAR ASS'Y

KS1256G2-1-8
Rev. 0

번호 NO.	부품번호 PART NO.	품 명 DESCRIPTION	수 량 (Q'TY)	비고(REMARKS) 및 SERIAL NO.
-	DM-06-11-1000	원치 감속기 조립체 WINCH REDUCTION GEAR ASS'Y	1	
1	DM-06-11-1001	케이스 CASE	1	
2	DM-06-11-1002	케이스 커버 COVER, CASE	1	
3	DM-06-11-1003	아웃풋 기어 GEAR, OUTPUT	1	
4	DM-06-11-1004	평 기어 GEAR, SPUR	1	
5	DM-06-11-1005	인풋 기어 GEAR, INPUT	1	
6	DM-06-11-1006	휠 라쳇트 RACHET, WHEEL	1	
7	DM-06-11-1007	디스크 플레이트 BUSHINGPLATE, DISK	1	
8	DM-06-11-1008	디스크 DISK	2	
9	DM-06-11-1009	후크 샤프트 SHAFT, HOOK	1	
10	DM-06-11-1010	후크 HOOK	1	
11		캡 CAP	1	PT3/8
12	DM-06-11-1012	스프링 SPRING	1	
13	DM-06-11-1013	스프링 SPRING	1	
14	41121443	볼 베어링 BEARING, BALL	1	#6214ZZ

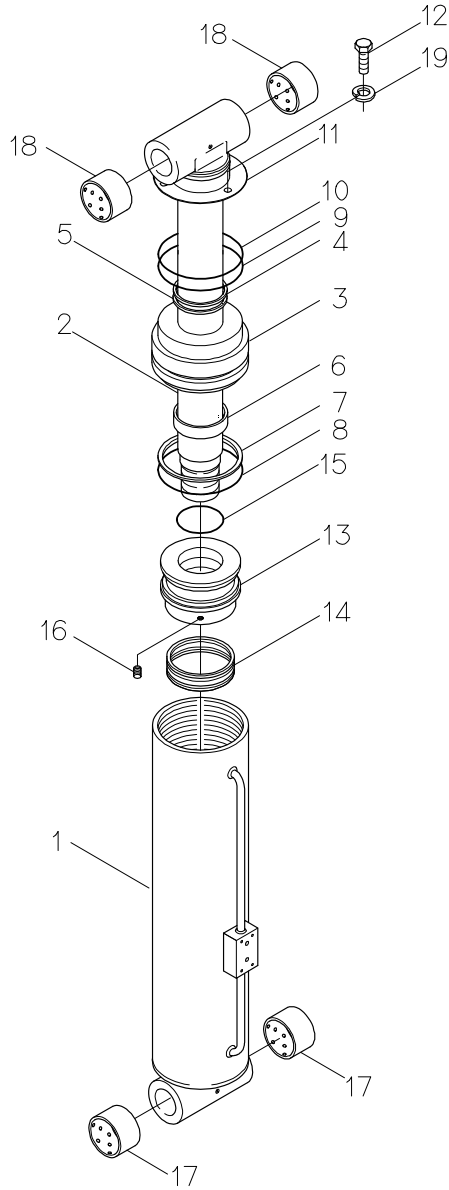




원치 감속기 조립체
WINCH REDUCTION GEAR ASS'Y

KS1256G2-1-8
Rev. 0

번호 NO.	부품번호 PART NO.	품 명 DESCRIPTION	수 량 (Q'TY)	비고(REMARKS) 및 SERIAL NO.
15	41120940	볼 베어링 BEARING, BALL	1	#6209ZZ
16	41100940	볼 베어링 BEARING, BALL	1	#6009ZZ
17	41100342	볼 베어링 BEARING, BALL	1	#6003ZZ
18		홈볼이 육각너트 NUT	1	M33×1.5P
19		플레이트 와셔 WASHER, PLATE	1	
20		오일 게이지 GAUGE, OIL	1	PF1/2
21		주유 캡 CAP	1	
22		볼트 BOLT	8	M10×1.5P×25
23		스프링 와셔 WASHER, SPRING	8	WS10
24		O-링 O-RING	1	273
25		O-링 O-RING	1	P16
26		스냅 링 RING, SNAP	1	φ85 (구멍용)
27		키 KEY	1	10×8×28
28		오일 씬 SEAL, OIL	1	
29		분할 핀 PIN, SPLIT	1	φ5×50

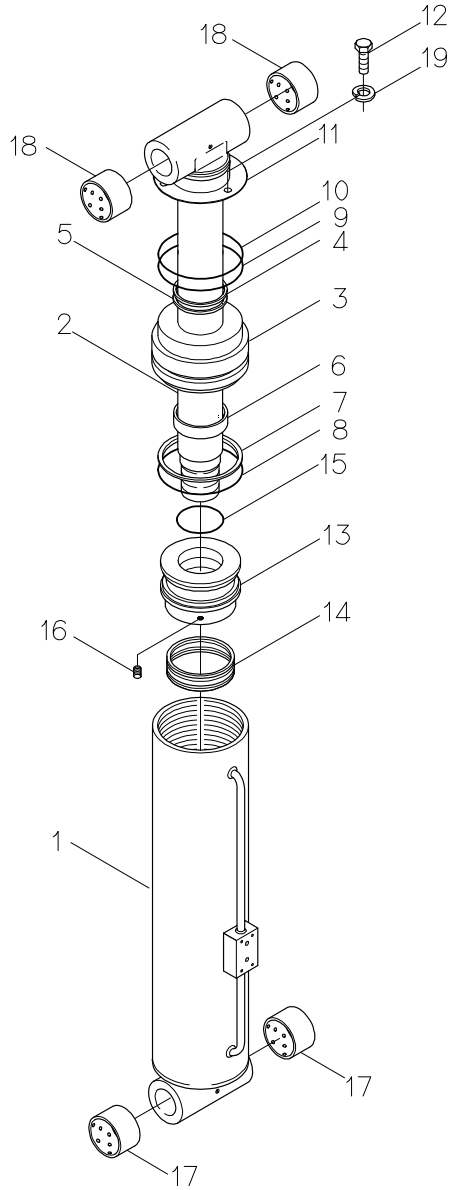





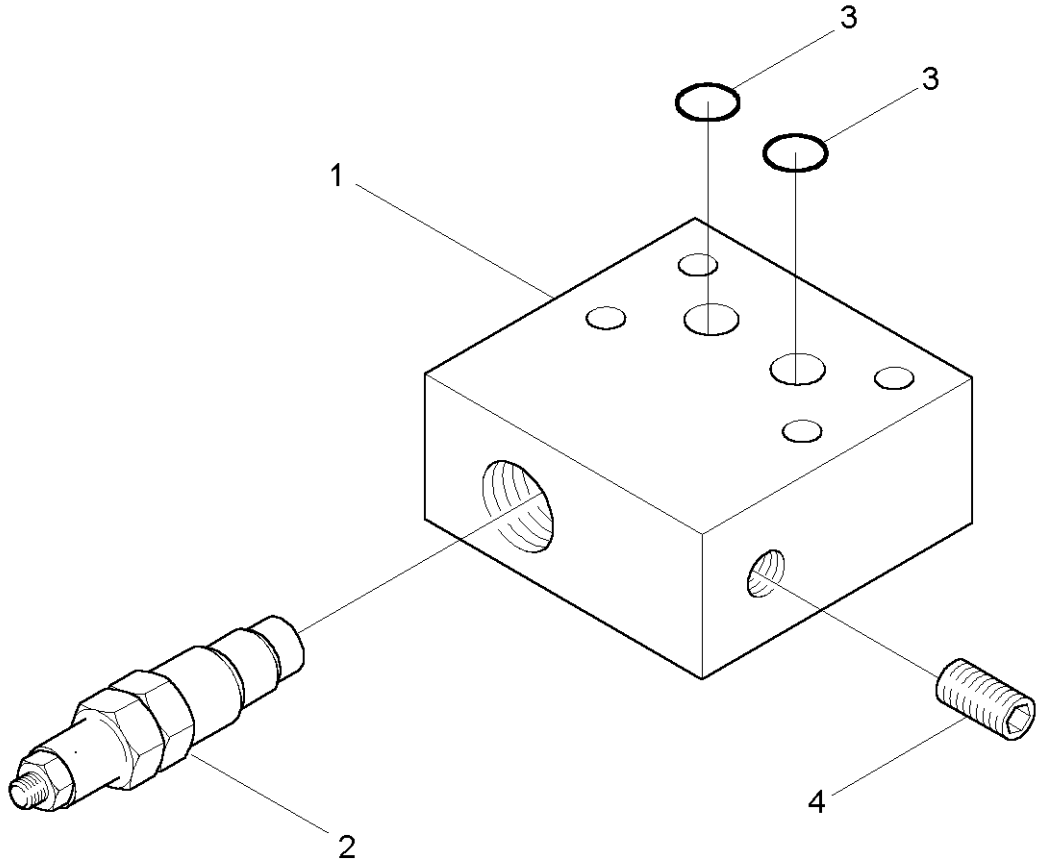
데릭 실린더 조립체
DERRICK CYLINDER ASS'Y

KS1256G2-1-9
Rev. 0

번호 NO.	부품번호 PART NO.	품 명 DESCRIPTION	수 량 (Q'TY)	비고(REMARKS) 및 SERIAL NO.
-	H1079767R1	데릭 실린더 조립체 DERRICK CYLINDER ASS'Y	1	
1	H1071489	튜브 조립체 TUBE ASS'Y	1	
2	H1079774	로드 조립체 ROD ASS'Y	1	
3	H1055079	로드 커버 COVER, ROD	1	
4	S1050776	더스트 씰 DUST SEAL	1	PU6 110×
5	S1054002	유 패킹 PACKING, U	1	122.2×12 T22 110×
6	43215215	다유 부시 BUSH, DU	1	130×16 MB11050DU
7	60354516	백업 링 RING, BACK UP	1	T2G150
8	60125026	O-링 O-RING	1	1BG150
9	H1075904	멈춤 링 RING, RETAINING	1	
10	60125115	O-링 O-RING	1	1AG155
11	H1075911R1	커버 COVER	1	
12	26104579	육각 소켓 헤드 볼트 BOLT, HEX SOCKET HEAD	3	BB6×14
13	H1038329	피스톤 PISTON	1	
14	S1053990	컴팩트 씰 SEAL, COMPACT	1	L43160× 130×25.4



		데릭 실린더 조립체 DERRICK CYLINDER ASS'Y		KS1256G2-1-9 Rev. 0
번호 NO.	부품번호 PART NO.	품 명 DESCRIPTION	수 량 (Q'TY)	비고(REMARKS) 및 SERIAL NO.
15	60123720	O-링	1	1BG85
	※	O-RING		
16	23435560	세트 스크류	1	M8×8
		SCREW, SET		
17	P1012271R1	메탈 부시	2	55×60×60
		BUSH, METAL		
18	P1000924R1	메탈 부시	2	60×66×60
		BUSH, BI-METAL		
19	36120610	스프링 와셔	3	WS6
		WASHER, SPRING		
	S1069310	씰링 키트	1	※ 표시 품목
		SEALING KIT		

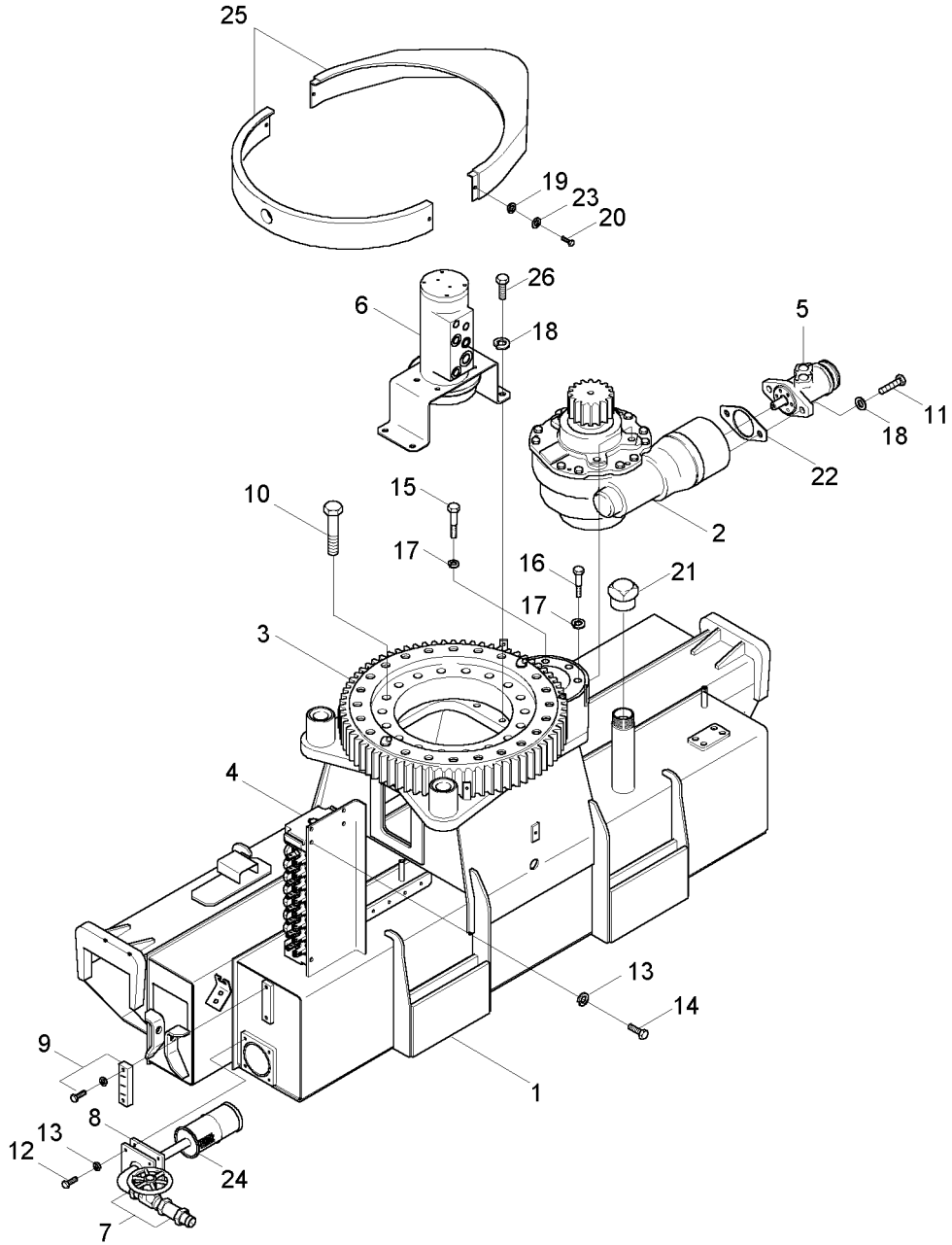




카운터 밸런스 밸브(데릭)
COUNTER BALANCE VALVE(D/K)

KS1256G2-1-10
Rev. 0

번호 NO.	부품번호 PART NO.	품 명 DESCRIPTION	수 량 (Q'TY)	비고(REMARKS) 및 SERIAL NO.
-	H1085962	카운터 밸런스 밸브 COUNTER BALANCE VALVE	1	
1		바디 BODY	1	
2		카트리지 CATRIDGE	1	
3		O-링 O-RING	2	P12
4		렌치 플러그 PLUG, WRENCH	2	PT1/8

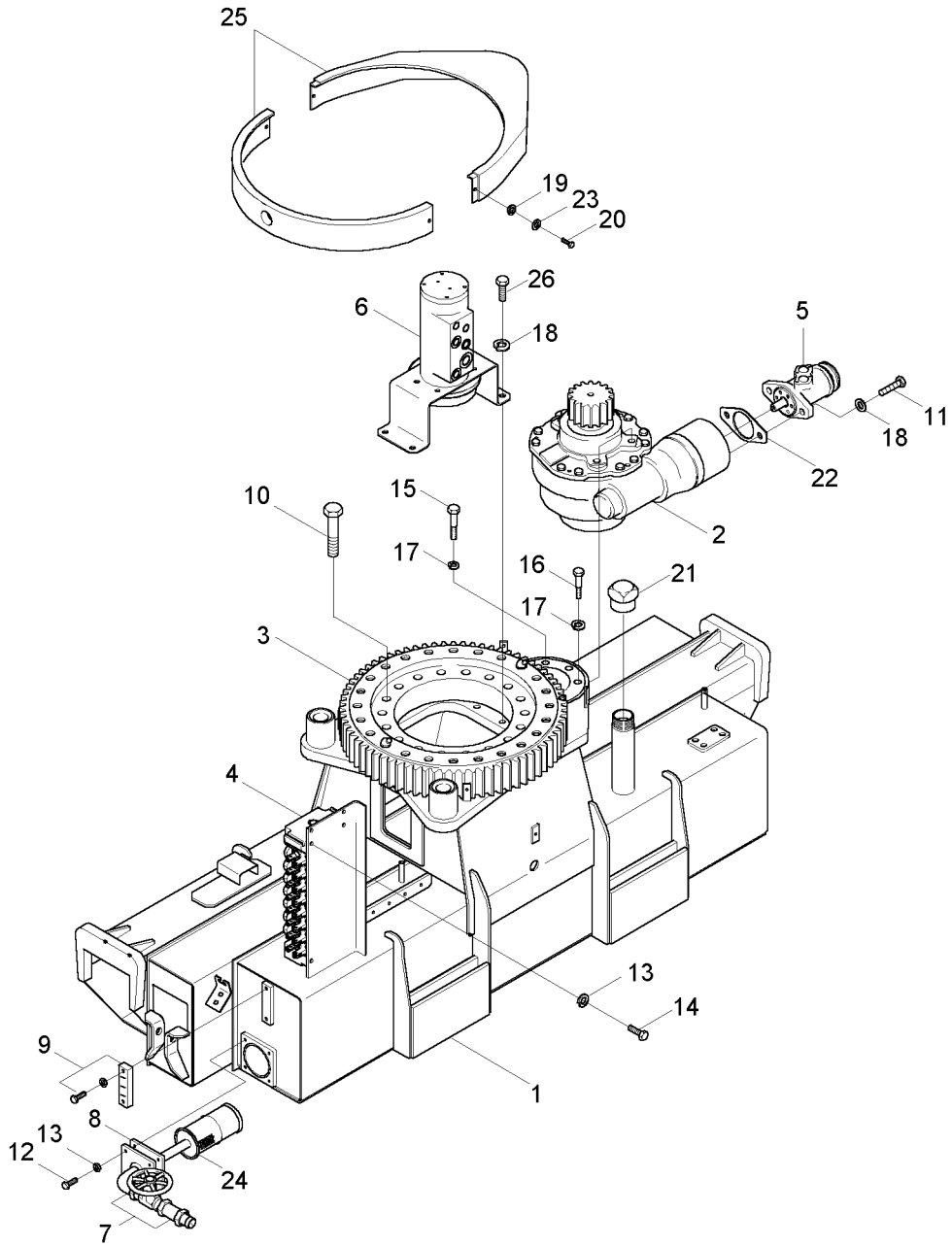




베이스 조립체
BASE ASS'Y(T/S)

KS1256G2-1-11
Rev. 0

번호 NO.	부품번호 PART NO.	품 명 DESCRIPTION	수 량 (Q'TY)	비고(REMARKS) 및 SERIAL NO.
1	A1062940	베이스 조립체 BASE ASS'Y	1	
2	A1034986	스윙 감속기 REDUCER, SWING	1	WITH BRAKE
3	H1015138	스윙 베어링 BEARING, SLEWING	1	S1S0594
4	H1015177	아웃트리거 제어 밸브 CONTROL VALVE, OUTRIGGER	1	RS218
5	H1085695	스윙 모터 SWING MOTOR ASS'Y	1	OMP80
6	A1062697	로터리 조인트 조립체 ROTARY JOINT ASS'Y	1	
7	A1048808R1	흡입 파이프 조립체 SUCTION PIPE ASS'Y	1	GATE VALVE S1047328
8	C0100227	가스켓 GASKET	1	
9	H0704753	오일 게이지 GAUGE, OIL	1	
10	21178885	육각 볼트 BOLT, HEX HEAD	23	BA20×110L
11	21165375	육각 볼트 BOLT, HEX HEAD	2	BA12×35
12	21109266	육각 볼트 BOLT, HEX HEAD	4	BA8×30
13	36120813	스프링 와셔 WASHER, SPRING	7	WS8
14	21159073	육각 볼트 BOLT, HEX HEAD	3	BA8×25
15	21171677	육각 볼트 BOLT, HEX HEAD	3	BA16×50

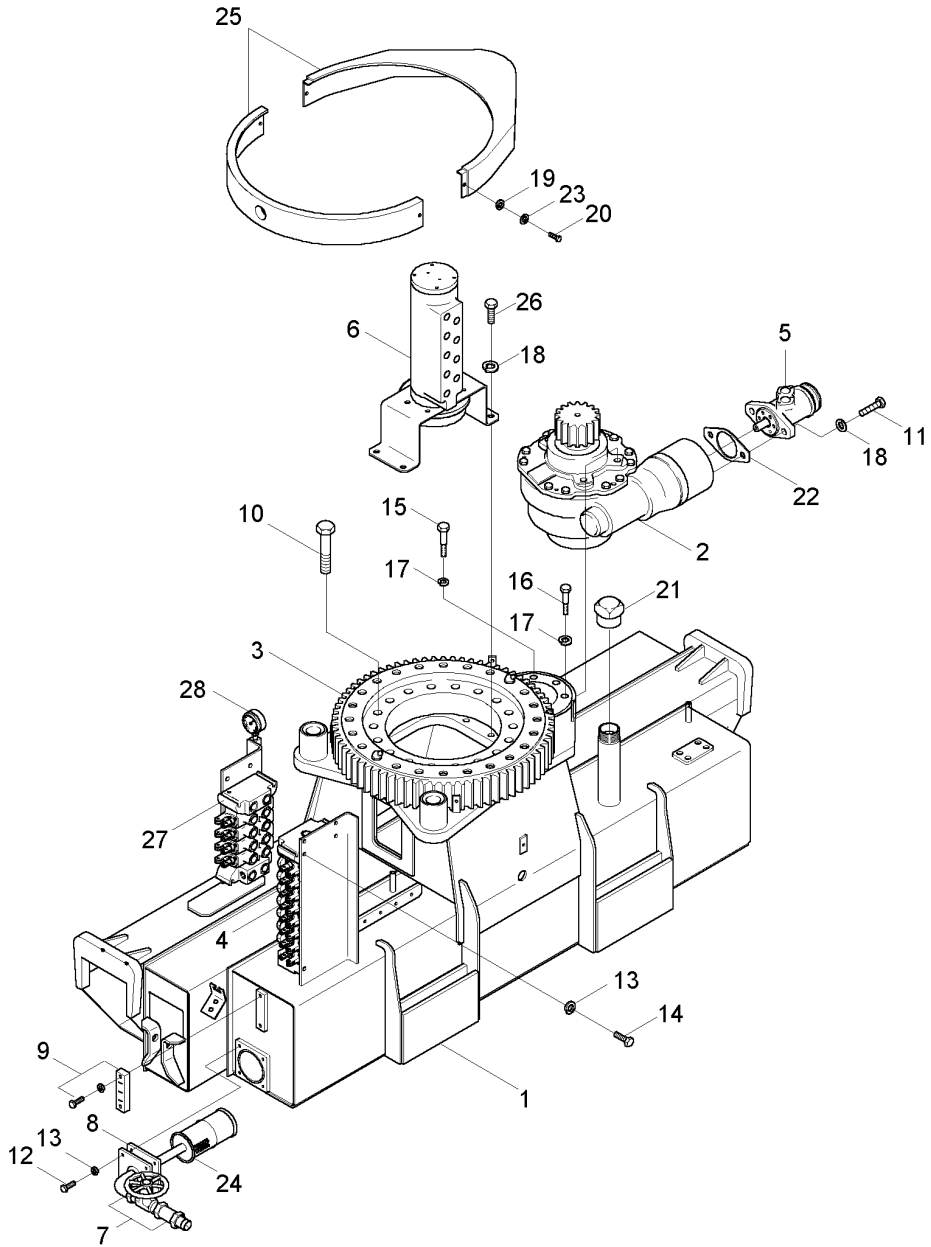




베이스 조립체
BASE ASS'Y(T/S)

KS1256G2-1-11
Rev. 0

번호 NO.	부품번호 PART NO.	품 명 DESCRIPTION	수 량 (Q'TY)	비고(REMARKS) 및 SERIAL NO.
16	M1003811	리머 볼트 BOLT, REAMER	2	M16×50L
17	36121616	스프링 와셔 WASHER, SPRING	5	WS16
18	36121210	스프링 와셔 WASHER, SPRING	7	WS12
19	22406217	스크류 SCREW, MACHINE(R/HEAD)	4	BR6×12L
20	36180615	스프링 와셔 WASHER, SPRING	4	WS6
21	M0804247	마개 CAP	1	
22	C0215852	가스켓 GASKET	1	
23	35110613	평 와셔 WASHER, PLAIN	4	WP6
24	H0704618	흡입 스트레이너 STRAINER, SUCTION	1	
25	S1073839	스윙 베어링 커버 COVER, SWING BEARING	1	
26	21115066	육각 볼트 BOLT, HEX HEAD	4	BA12×25

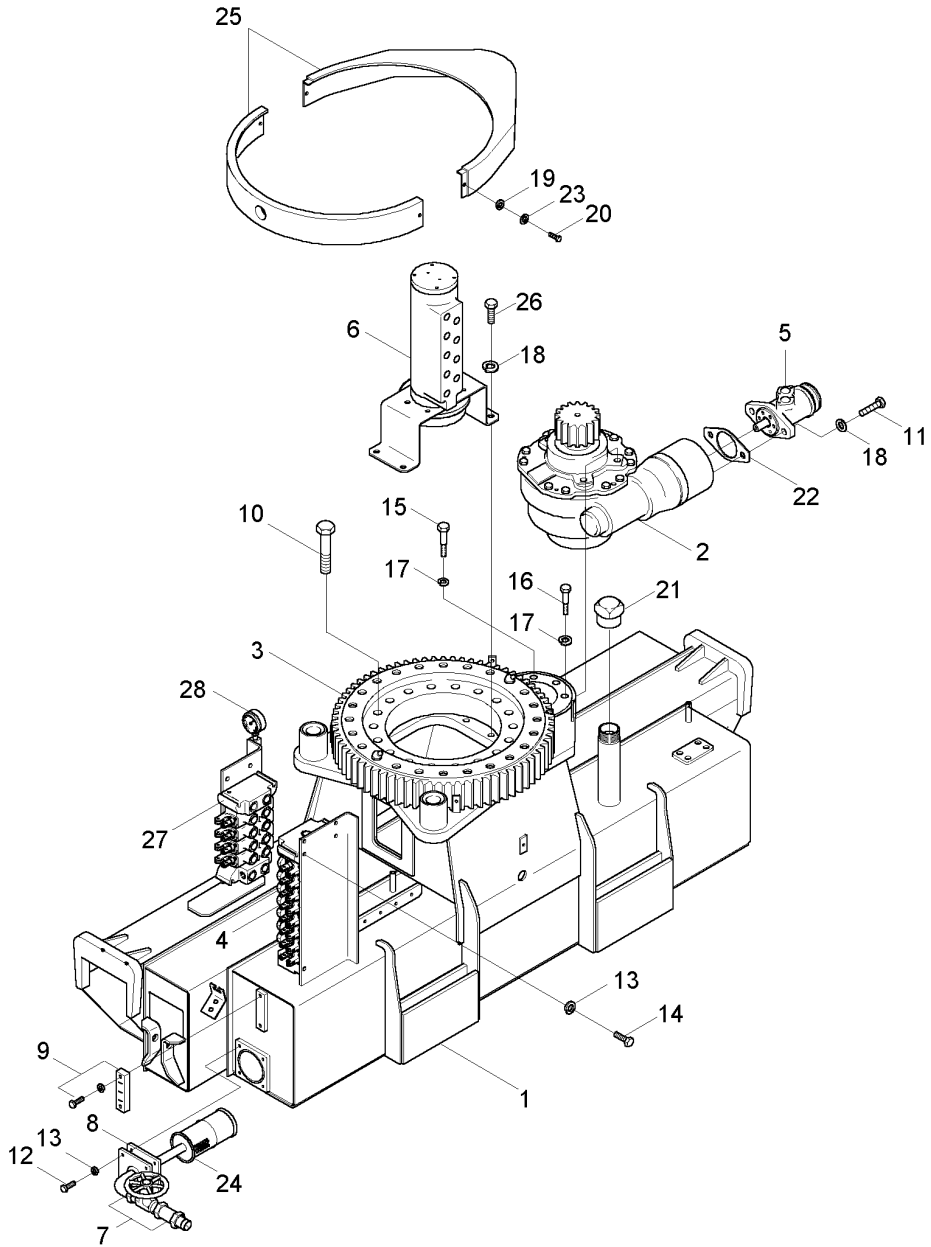




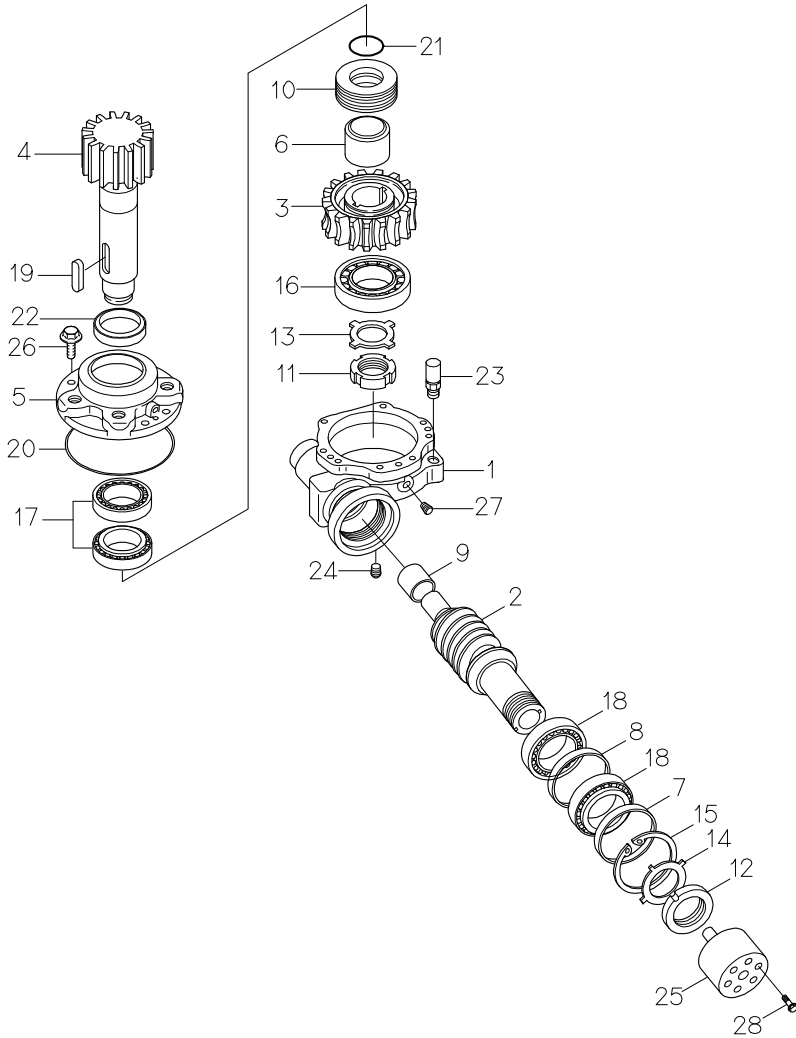
베이스 조립체
BASE ASS'Y(STD)

KS1256G2-1-12
Rev. 0

번호 NO.	부품번호 PART NO.	품 명 DESCRIPTION	수 량 (Q'TY)	비고(REMARKS) 및 SERIAL NO.
1	A1062957	베이스 조립체 BASE ASS'Y	1	
2	A1034986	스윙 감속기 REDUCER, SWING	1	WITH BRAKE
3	M1015138	스윙 베어링 BEARING, SLEWING	1	S1S0594
4	H1015177	아웃트리거 제어 밸브 CONTROL VALVE, OUTRIGGER	1	RS218
5	H1085695	스윙 모터 SWING MOTOR ASS'Y	1	OMP80
6	A1062708	로터리 조인트 조립체 ROTARY JOINT ASS'Y	1	9-PORT
7	A1048808R1	흡입 파이프 조립체 SUCTION PIPE ASS'Y	1	GATE VALVE S1047328
8	C0100227	가스켓 GASKET	1	
9	H0704753	오일 게이지 GAUGE, OIL	1	
10	21178885	육각 볼트 BOLT, HEX HEAD	23	BA20×110L
11	21165375	육각 볼트 BOLT, HEX HEAD	2	BA12×35
12	21109266	육각 볼트 BOLT, HEX HEAD	4	BA8×30
13	36120813	스프링 와셔 WASHER, SPRING	10	WS8
14	21159073	육각 볼트 BOLT, HEX HEAD	6	BA8×25
15	21171677	육각 볼트 BOLT, HEX HEAD	3	BA1×50



KANGLIM		베이스 조립체 BASE ASS'Y(STD)		KS1256G2-1-12 Rev. 0
번호 NO.	부품번호 PART NO.	품 명 DESCRIPTION	수 량 (Q'TY)	비고(REMARKS) 및 SERIAL NO.
16	M1003811	리머 볼트 BOLT, REAMER	2	M16×50L
17	36121616	스프링 와셔 WASHER, SPRING	5	WS16
18	36121210	스프링 와셔 WASHER, SPRING	7	WS12
19	22406217	스크류 SCREW, MACHINE(R/HEAD)	4	BR6×12L
20	36180615	스프링 와셔 WASHER, SPRING	4	WS6
21	M0804247	마개 CAP	1	
22	C0215852	가스켓 GASKET	1	
23	35110613	평 와셔 WASHER, PLAIN	4	WP6
24	H0704618	흡입 스트레이너 STRAINER, SUCTION	1	
25	S1073700	스윙 베어링 커버 COVER, SWING BEARING	1	
26	21115066	육각 볼트 BOLT, HEX HEAD	4	BA12×25
27	H1015160	제어 밸브 VALVE, MAIN CONTROL	1	
28	H1019784	로드 게이지 GAUGE, ROAD	1	

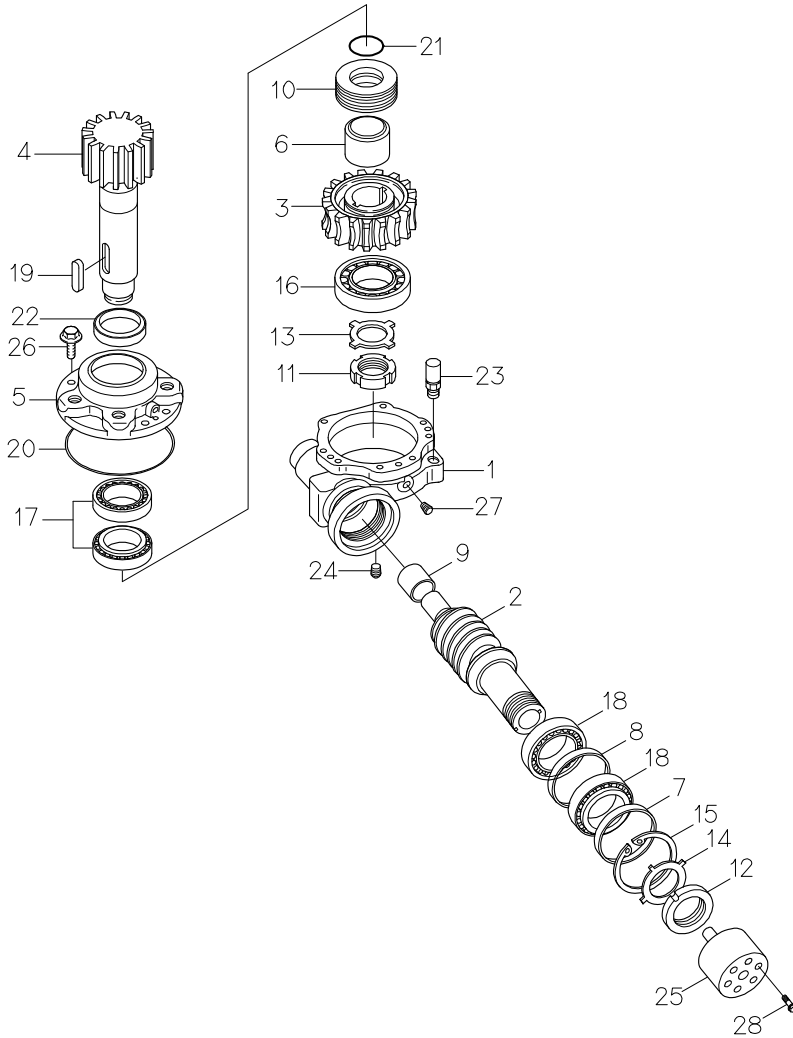




회전 감속기 조립체
SLEWING REDUCTION GEAR ASS'Y

KS1256G2-1-13
Rev. 0

번호 NO.	부품번호 PART NO.	품 명 DESCRIPTION	수 량 (Q'TY)	비고(REMARKS) 및 SERIAL NO.
-	A1034986	회전 감속기 조립체 SLEWING REDUCTION GEAR ASS'Y	1	WITH BRAKE
1	07-04-2001	케이싱	1	
	M1009718	CASING		
2	07-04-3012	웜 기어	1	
	M1009740	GEAR, WORM		
3	07-04-2008	웜	1	
	M1009757	WORM		
4	07-04-1002	아우풋 축	1	
		SHAFT, OUTPUT		
5	07-04-1013	커버	1	
	M1009764	COVER		
6	07-04-2017	스페이서	1	
	M1009789	SPACER		
7	07-04-2035	스페이서	1	
		SPACER		
8	07-04-1026	스페이서	1	
	M1009796	SPACER		
9		부싱	1	MB3025DU
	43209212	BUSHING		
10	07-04-9015	로크 너트	1	
	M1009771	NUT, LOCK		
11	-	로크 너트	1	AN10
	P1001773	NUT, LOCK		
12	-	로크 너트	1	AN08
	P1002715	NUT, LOCK		
13	-	베어링 너트 와셔	1	AW10
	P1001780	WASHER, BEARING NUT		
14	-	베어링 너트 와셔	1	AW08
	P1002722	WASHER, BEARING NUT		

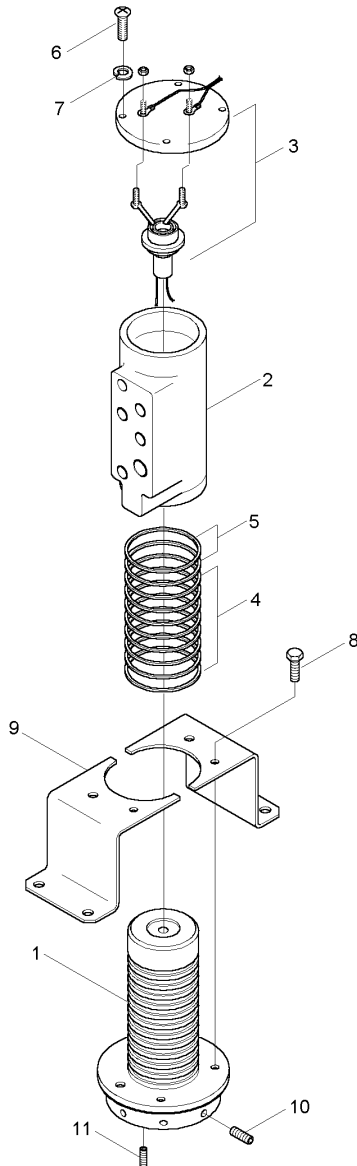




회전 감속기 조립체
SLEWING REDUCTION GEAR ASS'Y

KS1256G2-1-13
Rev. 0

번호 NO.	부품번호 PART NO.	품 명 DESCRIPTION	수 량 (Q'TY)	비고(REMARKS) 및 SERIAL NO.
15	-	멈춤 링	1	RB80
	45255411	RING, RETAINING		
16	-	볼 베어링	1	#6310
	41131003	BEARING, BALL		
17	-	테이퍼 롤러 베어링	2	#32211J
	41751100	BEARING, TAPER ROLLER		
18	-	테이퍼 롤러 베어링	2	#32208J
	41750906	BEARING, TAPER ROLLER		
19	-	평행 키	1	15x10x50
	P1001798	KEY, PARALLEL		
20	-	O-링	1	G195
	60125810	O-RING		
21	-	O-링	1	P63
	60106015	O-RING		
22	-	오일 실	1	
	P1002697	SEAL, OIL		
23	-	플러그	1	PT3/8
	M1009807	PLUG		
24	-	플러그	1	PT3/8
	P0616960	PLUG		
25	07-04-9900	유압 브레이크 조립체	1	
	-	BRAKE ASS'Y		
26	-	플렌지 볼이 육각 볼트	12	BWF10x25
	21812072	BOLT, HEX HEAD WITH FLANGE		
27	-	오일 게이지	1	
	-	OIL GUAGE		
28	-	볼트, 육각 렌치	6	M12x60
	-	BOLT, HEX SOCKET HEAD		

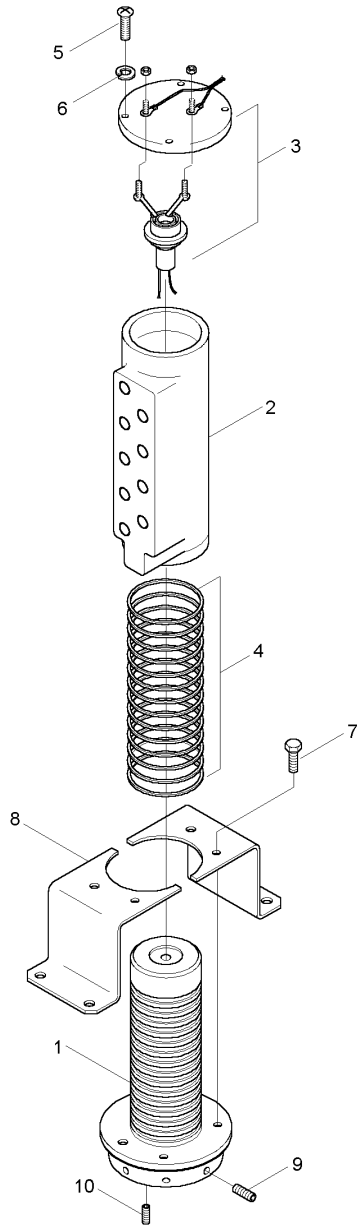





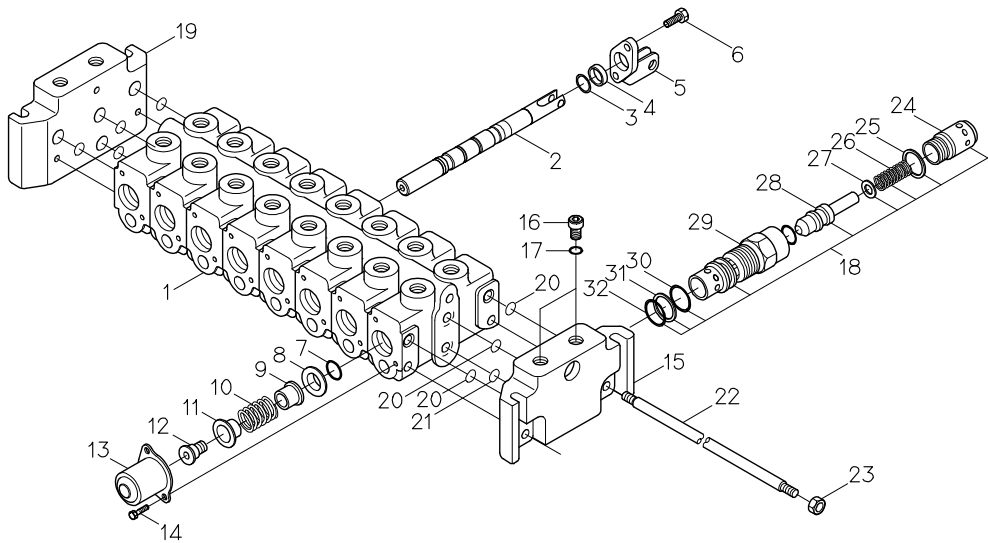
로터리 조인트 조립체
ROTARY JOINT ASS'Y(T/S)

KS1256G2-1-14
Rev. 0

번호 NO.	부품번호 PART NO.	품 명 DESCRIPTION	수 량 (Q'TY)	비고(REMARKS) 및 SERIAL NO.
-	A1062697	로터리 조인트 조립체 ROTARY JOINT ASS'Y	1	
1		인너 조인트 JOINT, INNER	1	
2		아웃터 조인트 JOINT, OUTER	1	
3		슬립링 조립체 SLIPRING ASS'Y	1	
4		씰 SEAL	8	
5		O-링 O-RING	2	
6		스크류 SCREW, R/HEAD	4	M6×25L
7		스프링 와셔 WASHER, SPRING	4	WS6
8		육각 볼트 BOLT, HEX HEAD	4	M10×20L
9		브라켓(분리형) BRACKET	1	
10		렌치 플러그 PLUG, HEX SOCKET	10	PT1/4×9L
11		렌치 플러그 PLUG, HEX SOCKET	2	PT1/2×9L



		로터리 조인트 조립체 ROTARY JOINT ASS'Y(STD)		KS1256G2-1-15 Rev. 0
번호 NO.	부품번호 PART NO.	품 명 DESCRIPTION	수 량 (Q'TY)	비고(REMARKS) 및 SERIAL NO.
-	A1062708	로터리 조인트 조립체	1	
1		ROTARY JOINT ASS'Y		
		인너 조인트	1	
		JOINT, INNER		
2		아웃터 조인트	1	
		JOINT, OUTER		
3		슬립링 조립체	1	
		SLIPRING ASS'Y		
4		씰	8	
		SEAL		
5		스크류	4	M6×25L
		SCREW, R/HEAD		
6		스프링 와셔	4	WS6
		WASHER, SPRING		
7		육각 볼트	4	M10×20L
		BOLT, HEX HEAD		
8		브라켓(분리형)	1	
		BRACKET		
9		렌치 플러그	10	PT1/4×9L
		PLUG, HEX SOCKET		
10		렌치 플러그	2	PT1/2×9L
		PLUG, HEX SOCKET		

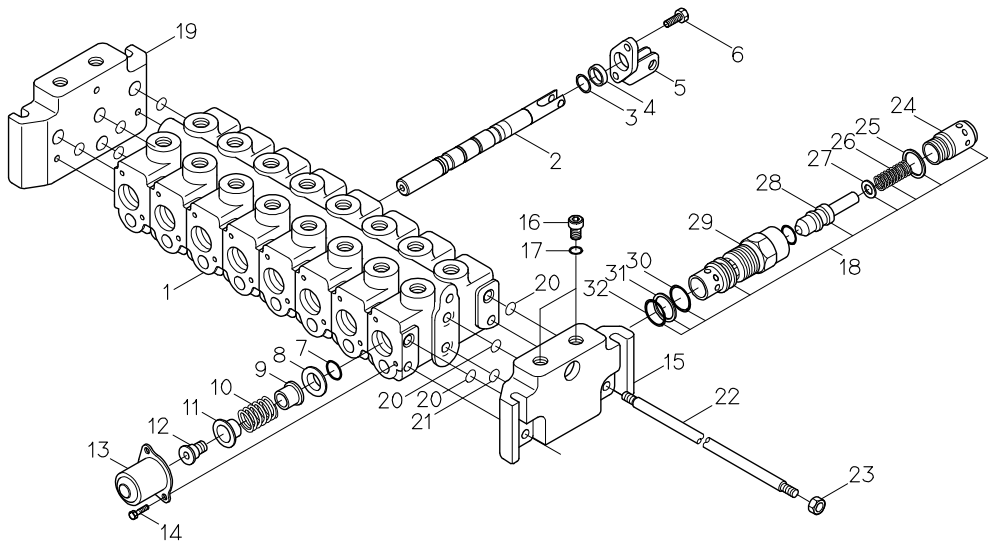




아웃트리거 제어 밸브
OUTRIGGER CONTROL VALVE

KS1256G2-1-16
Rev. 0

번호 NO.	부품번호 PART NO.	품 명 DESCRIPTION	수 량 (Q'TY)	비고(REMARKS) 및 SERIAL NO.
-	H1015177	아웃트리거 제어 밸브 OUTRIGGER CONTROL VALVE	1	
-	2330-263162	밸브 섹션 조립체 VALVE SECTION ASS'Y	8	
1		블록 BLOCK	8	
-	2330-266992	브라켓 3 포지션 조립체 BRACKET 3-POSITIONS ASS'Y	8	
2		스풀 SPOOL	8	
3		스풀 실 조립체 SPOOL SEAL ASS'Y	8	
4		스크래퍼 링 RING, SCRAPER	8	
5		브라켓 BRACKET	8	
6		스크류 SCREW	8	
-	2330-260944	스풀 제어 CONTROL, SPOOL	8	
7		스풀 실 SEAL, SPOOL	8	
8		와셔 WASHER	8	
9		스프링 가이드 GUIDE, SPRING	8	
10		스프링 SPRING	8	
11		스프링 가이드 GUIDE, SPRING	8	

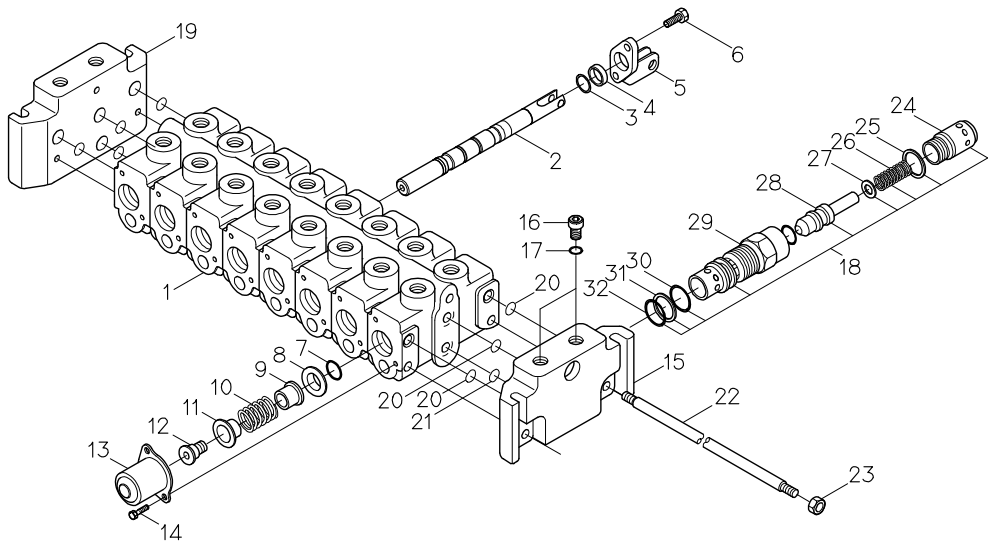




아웃트리거 제어 밸브
OUTRIGGER CONTROL VALVE

KS1256G2-1-16
Rev. 0

번호 NO.	부품번호 PART NO.	품 명 DESCRIPTION	수 량 (Q'TY)	비고(REMARKS) 및 SERIAL NO.
12		스페이싱 스크류 SCREW, SPACING	8	
13		캡 CAP	8	
14		스크류 SCREW	16	
-	2330-260982	인렛 섹션 SECTION, INLET	1	
15		인렛 블럭 BLOCK, INLET	1	
-	2330-450059	포트 플러그 조립체 PORT PLUG ASS'Y	1	
16		포트 플러그 PORT PLUG ASS'Y	1	
17	60401713	O-링 O-RING	1	
18	2330-210203	주 릴리프 밸브 VALVE, MAIN RELIEF	1	
-	2330-260984	아웃렛 섹션 SECTION, OUTLET	1	
19		아웃렛 블럭 BLOCK, OUTLET	1	
-	2330-450073	캐리 오버 플러그 조립체 CARRY OVER PLUG ASS'Y	1	
20		O-링 O-RING	27	
21		O-링 O-RING	9	
22		타이로드 ROD, TIE	3	

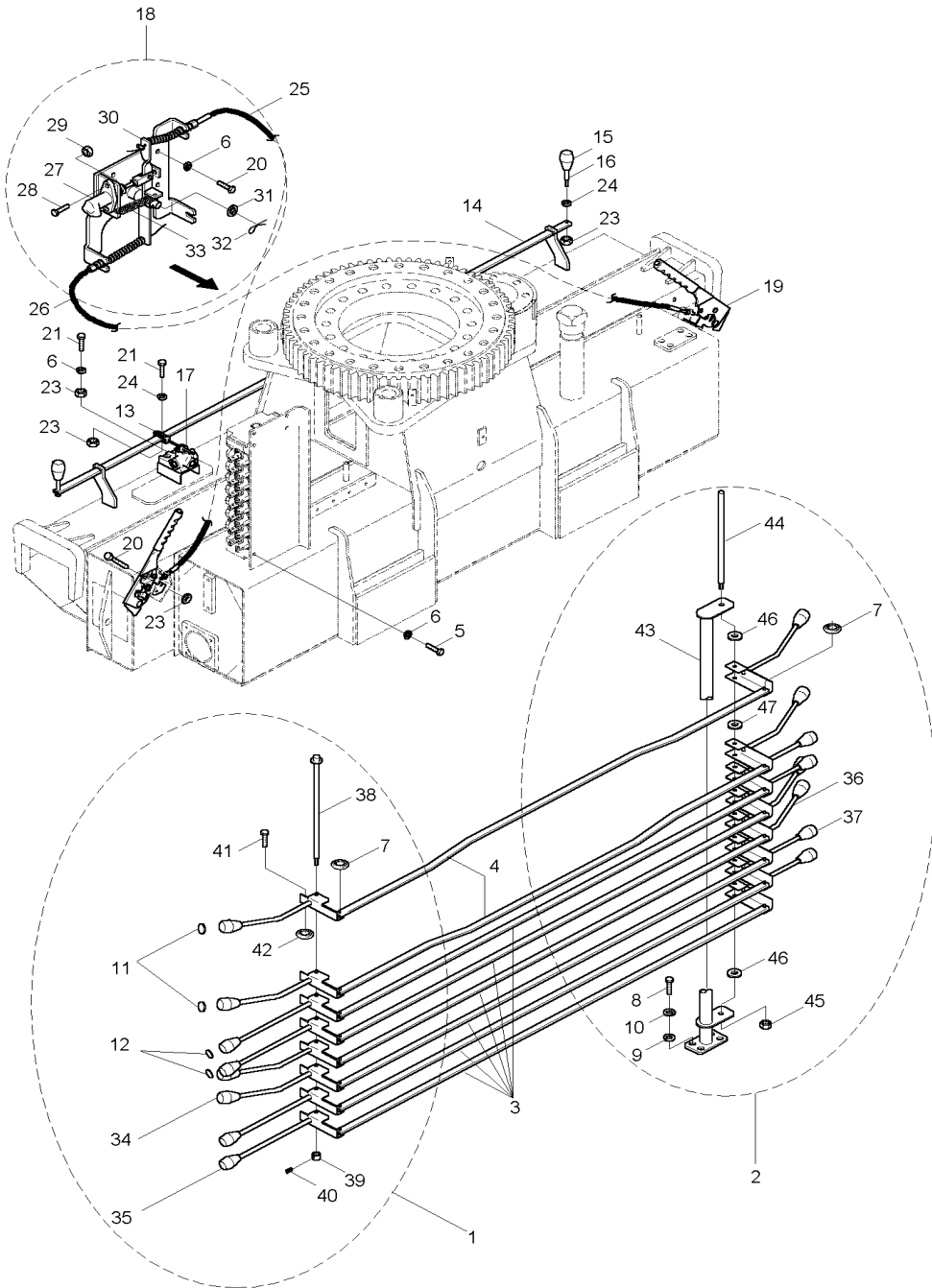




아웃트리거 제어 밸브
OUTRIGGER CONTROL VALVE

KS1256G2-1-16
Rev. 0

번호 NO.	부품번호 PART NO.	품 명 DESCRIPTION	수 량 (Q'TY)	비고(REMARKS) 및 SERIAL NO.
23	60401713	로킹 너트 NUT, LOCKING	3	
24		조정 나사 SCREW, ADJUSTING	1	
25		O-링 O-RING	1	
26		스프링 SPRING	1	
27		스페이서 SPACER	1	
28		포피트 POPPET	1	
29		부싱 BUSHING	1	
30		O-링 O-RING	1	
31		백업 링 RING. BACK UP	1	
32		O-링 O-RING	1	

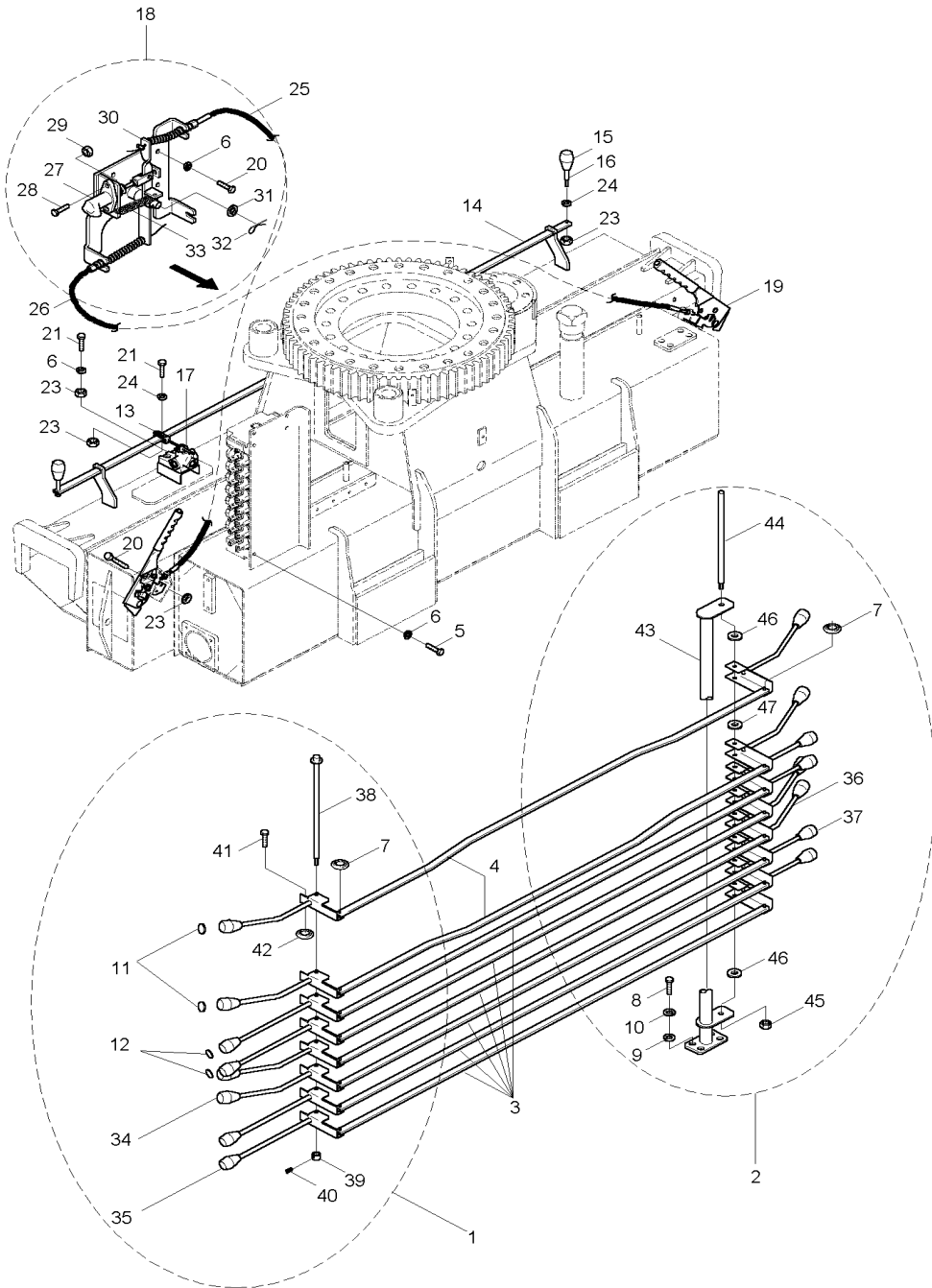




조종 장치 조립체
CONTROL LEVER ASS'Y(T/S)

KS1256G2-1-17
Rev. 0

번호 NO.	부품번호 PART NO.	품 명 DESCRIPTION	수 량 (Q'TY)	비고(REMARKS) 및 SERIAL NO.
1	A1037861	레버 조립체(1) LEVER ASS'Y(1)	1	
2	A1037830	레버 조립체(2) LEVER ASS'Y(2)	1	
3	M1003697	레버 로드 ROD, LEVER	6	
4	M1057702	레버 로드 ROD, LEVER	2	
5	21159073	육각 볼트 BOLT, HEX HEAD	3	
6	36120813	스프링 와셔 WASHER, SPRING	9	
7	S1035062	백 와셔 WASHER, SPRING	16	
8	21111872	육각 볼트 BOLT, HEX HEAD	4	
9	36121018	스프링 와셔 WASHER, SPRING	4	
10	35111010	평 와셔 WASHER, PLAIN	4	
11	P1018445	심벌 플레이트 SYMBOL PLATE(SIDE SHIFT)	8	
12	P1018484	심벌 플레이트 SYMBOL PLATE(JACK)	8	
13	A1034915	레버 조립체(3) LEVER ASS'Y(3)	1	
14	W1054070	사각 파이프 PIPE, RECTANGULAR	1	
15	C0500253	손잡이 KNOB	2	

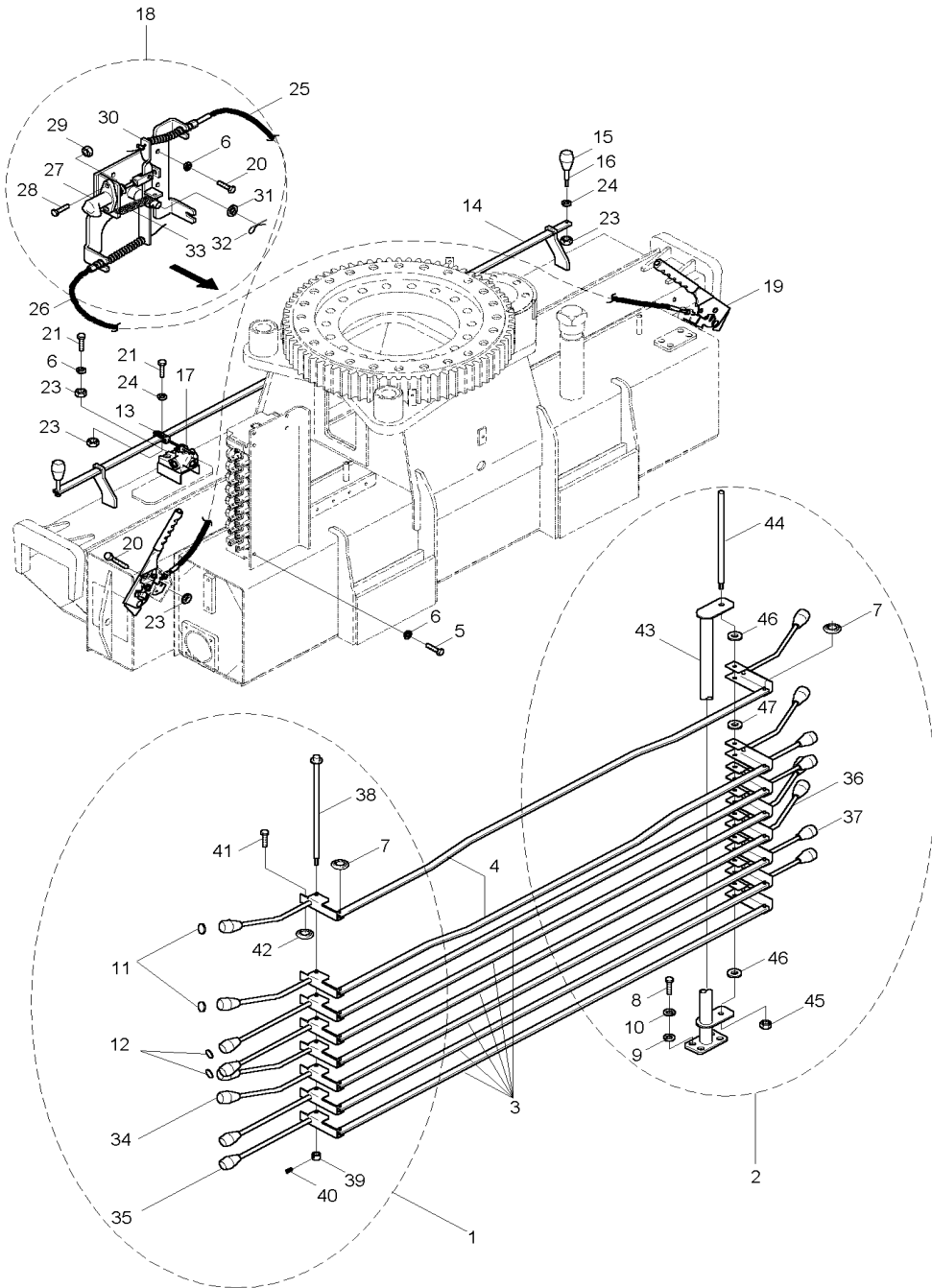





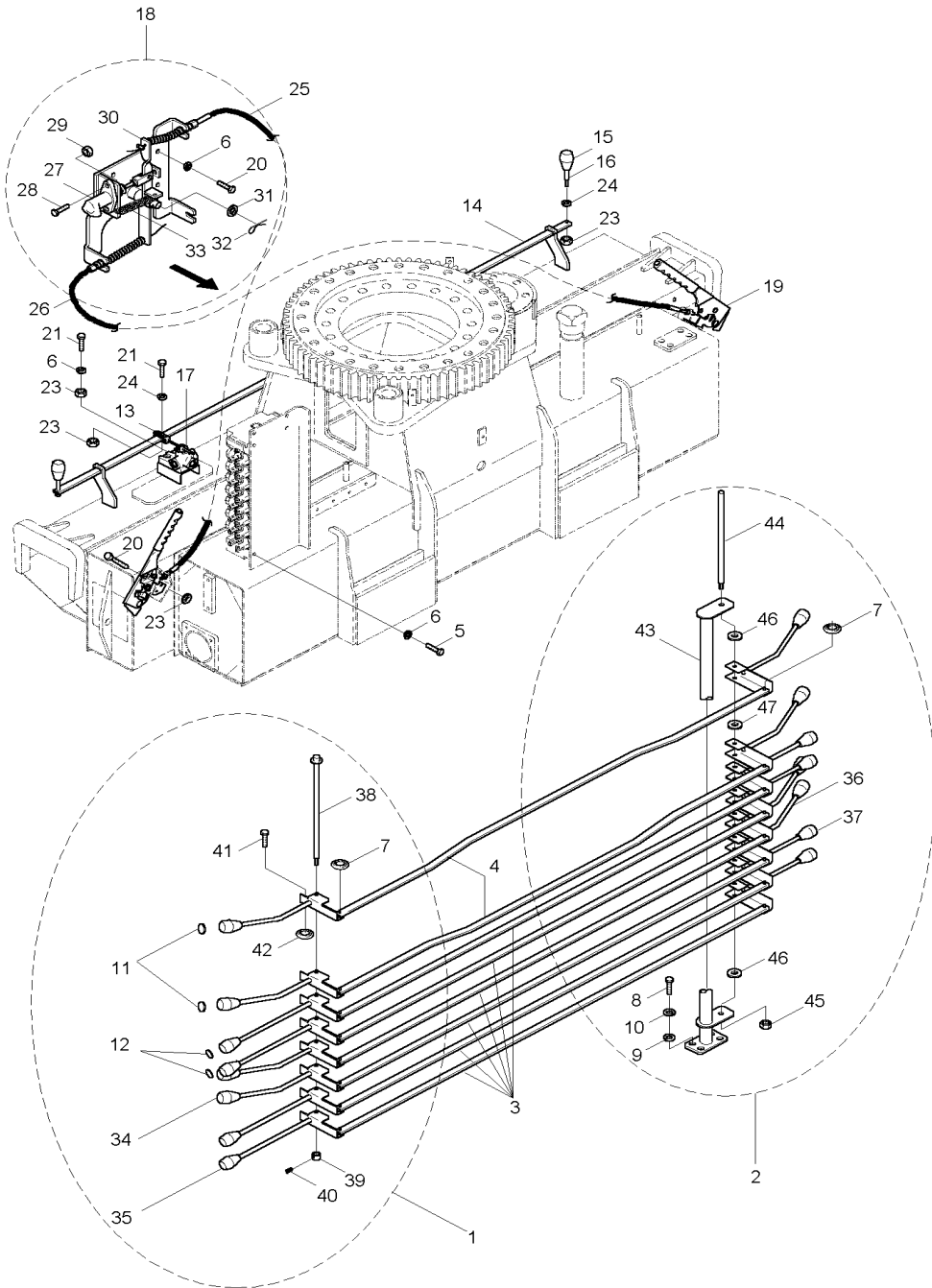
조종 장치 조립체
CONTROL LEVER ASS'Y(T/S)

KS1256G2-1-17
Rev. 0

번호 NO.	부품번호 PART NO.	품 명 DESCRIPTION	수 량 (Q'TY)	비고(REMARKS) 및 SERIAL NO.
16	M1031020	샤프트 SHAFT	2	
17	S1038350	디버터 밸브 VALVE, DIVERTER	1	
18	A1035052	엑셀레이터 장치 ACCELATOR SYSTEM	1	
19	S1073643	엑셀 핸들 HANDLE, ACCEL	2	
20	21108666	육각 볼트 BOLT, HEX HEAD	4	
21	21109266	육각 볼트 BOLT, HEX HEAD	3	
23	P0101627	셀프 로킹 너트 NUT, SELF LOCKING	5	
24	35110816	평 와셔 WASHER, PLAIN	6	
25	S1073668	엑셀 케이블 CABLE, ACCEL	1	
26	S1073718	엑셀 케이블 CABLE, ACCEL	1	
27	H1029294	오퍼레이팅 실린더 OPERATING CYLINDER	1	
28	21159276	볼트 BOLT	2	
29	31120873	너트 NUT	2	
30	A1035045	엑셀 고리 LINK, ACCEL	1	
31	35111619	평 와셔 WASHER, PLAIN	1	



		조종 장치 조립체 CONTROL LEVER ASS'Y(T/S)		KS1256G2-1-17 Rev. 0
번호 NO.	부품번호 PART NO.	품 명 DESCRIPTION	수 량 (Q'TY)	비고(REMARKS) 및 SERIAL NO.
32	13107010	분할 핀 PIN, SPLIT	1	KNOB P1018438
33	P1018687	스프링 SPRING	1	
34	A1037719	레버 조립체 LEVER ASS'Y	4	
35	A1037620	레버 조립체 LEVER ASS'Y	4	
36	A1037929	레버 조립체 LEVER ASS'Y	4	
37	A1037936	레버 조립체 LEVER ASS'Y	4	
38	M1032955	샤프트 SHAFT	16	
39	M1033498	스토퍼 STOPPER	4	
40	23405666	세트 스크류 SCREW, SET	4	
41	M1028177	핀 PIN	8	
42	S1035070	백 와셔 WASHER, BACK	8	
43	A1037911	레버 가이드 GUIDE, LEVER	1	
44	M1033530	샤프트 SHAFT	1	
45	P0101627	셀프 로킹 너트 NUT, SELF LOCKING	1	
46	P1008586	심 SHIM	2	

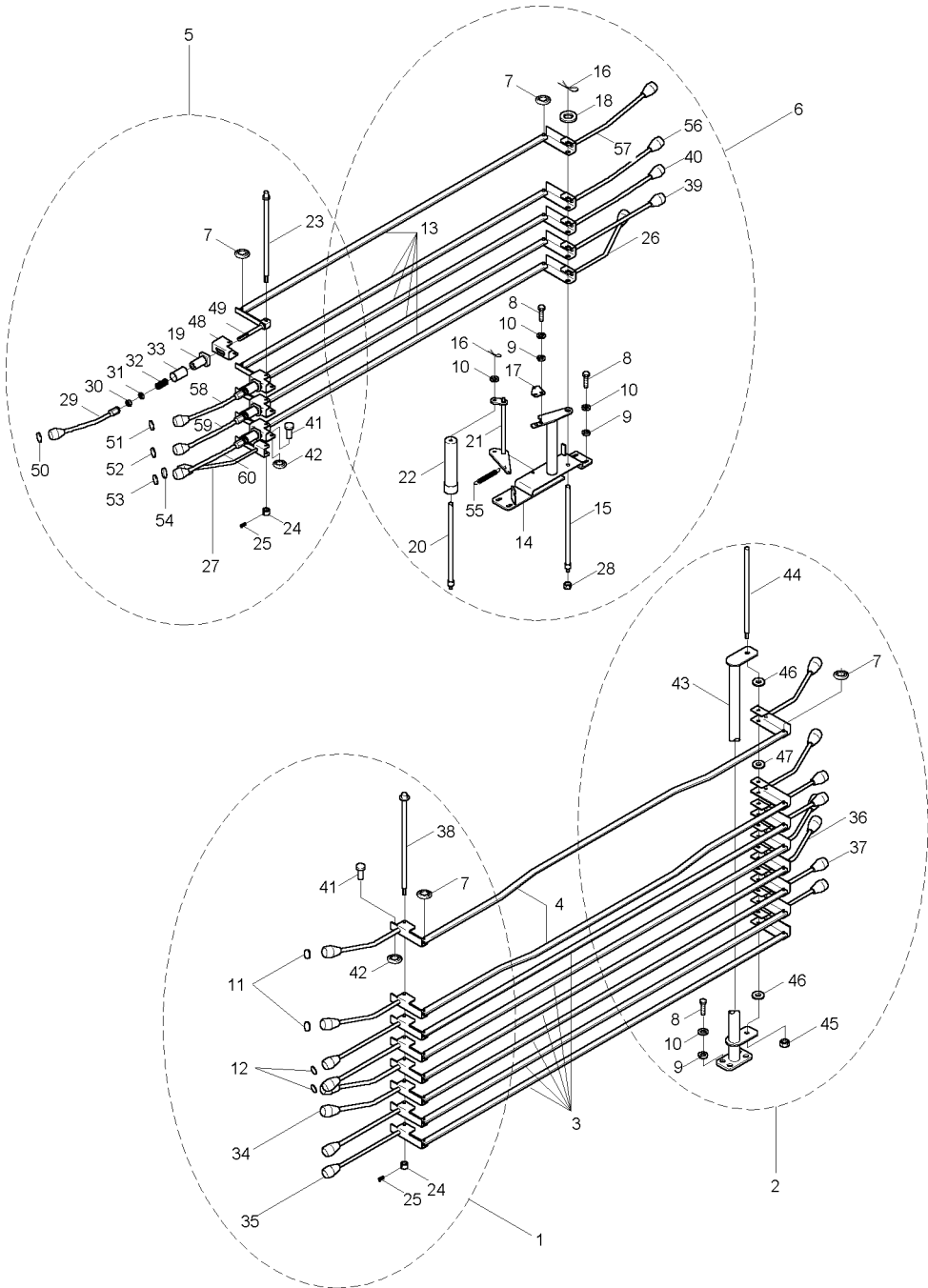




조종 장치 조립체
CONTROL LEVER ASS'Y(T/S)

KS1256G2-1-17
Rev. 0

번호 NO.	부품번호 PART NO.	품 명 DESCRIPTION	수 량 (Q'TY)	비고(REMARKS) 및 SERIAL NO.
47	P1008579	심 SHIM	7	

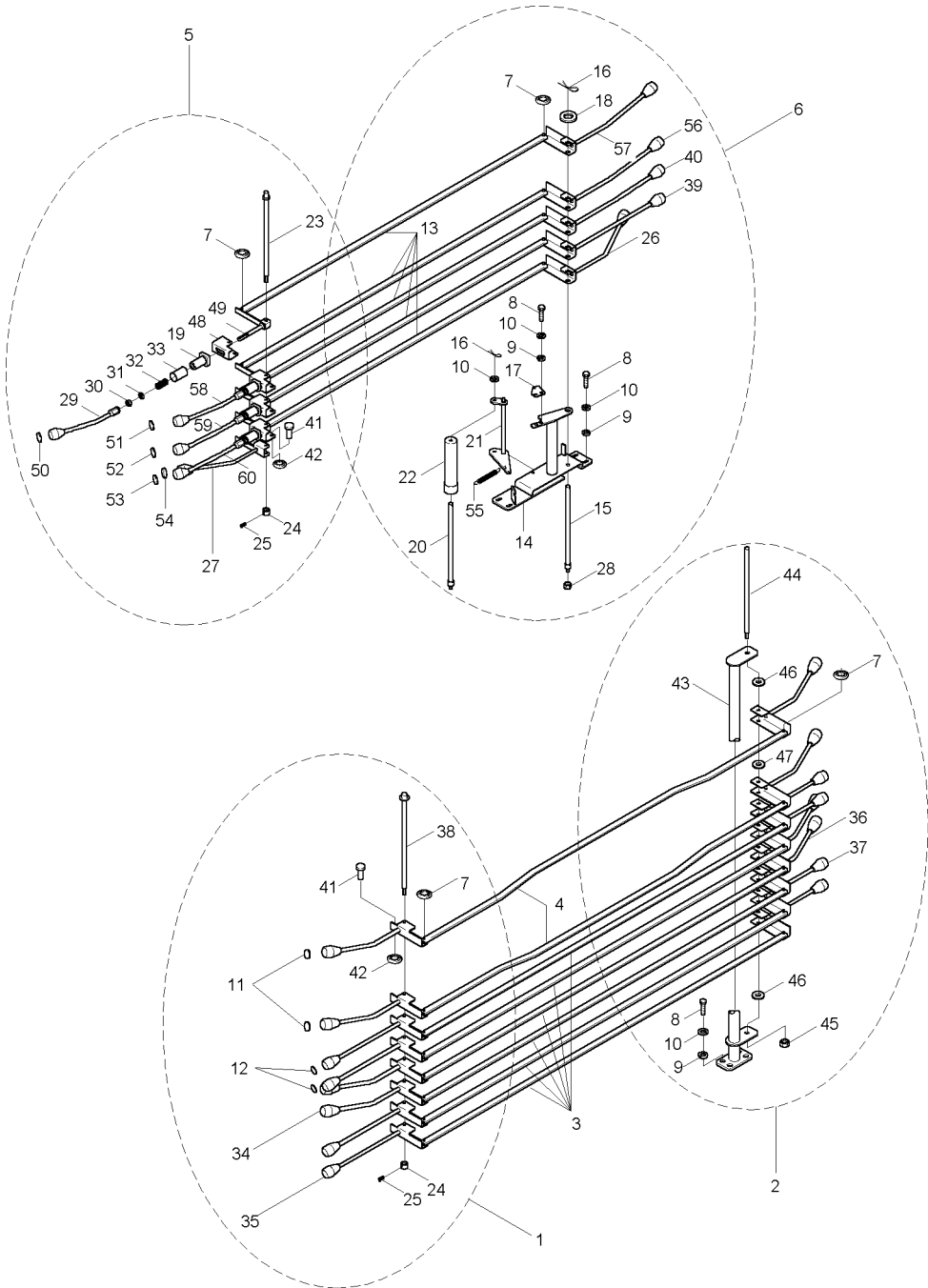




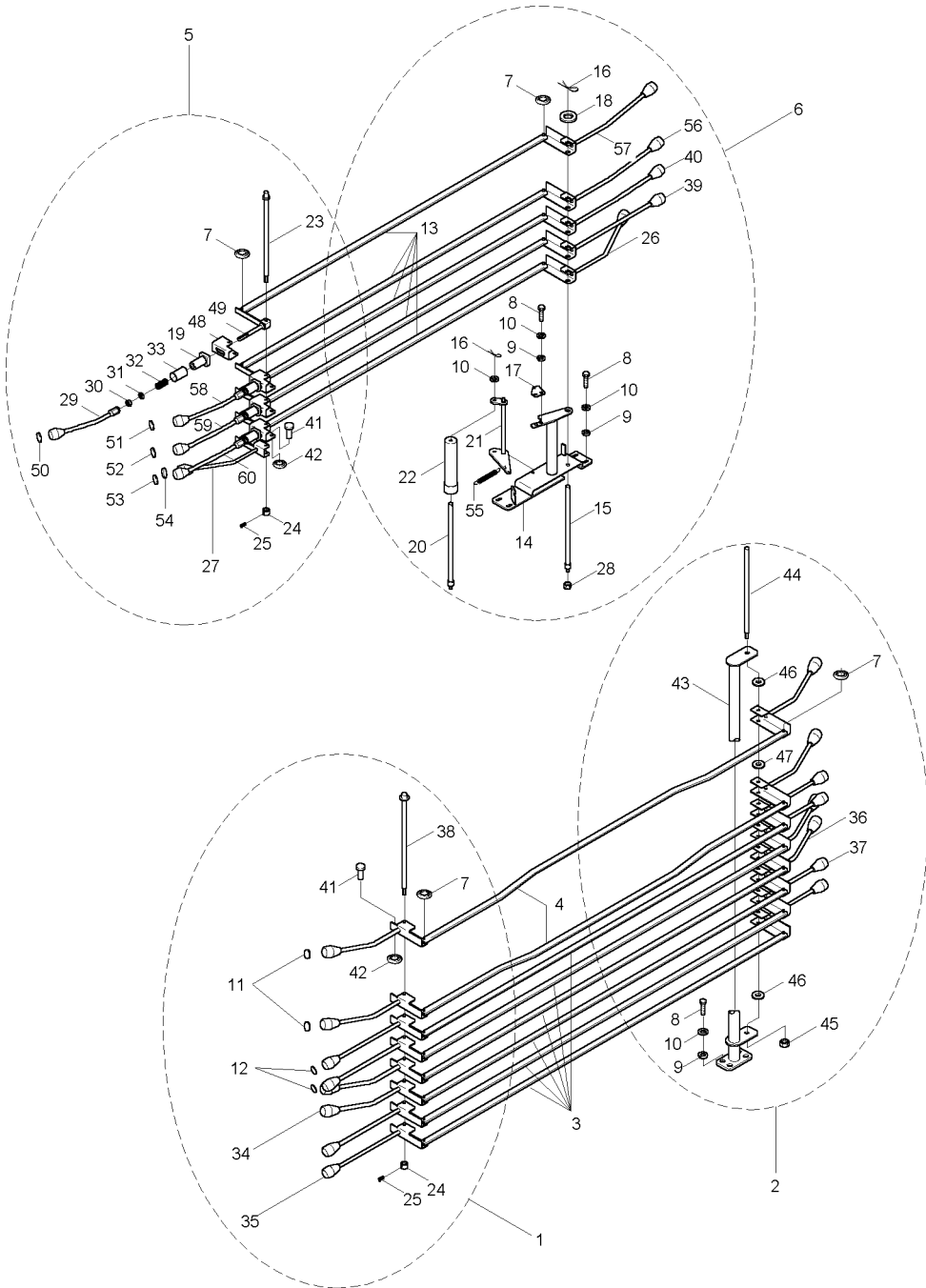
조종 장치 조립체
CONTROL LEVER ASS'Y(STD)

KS1256G2-1-18
Rev. 0

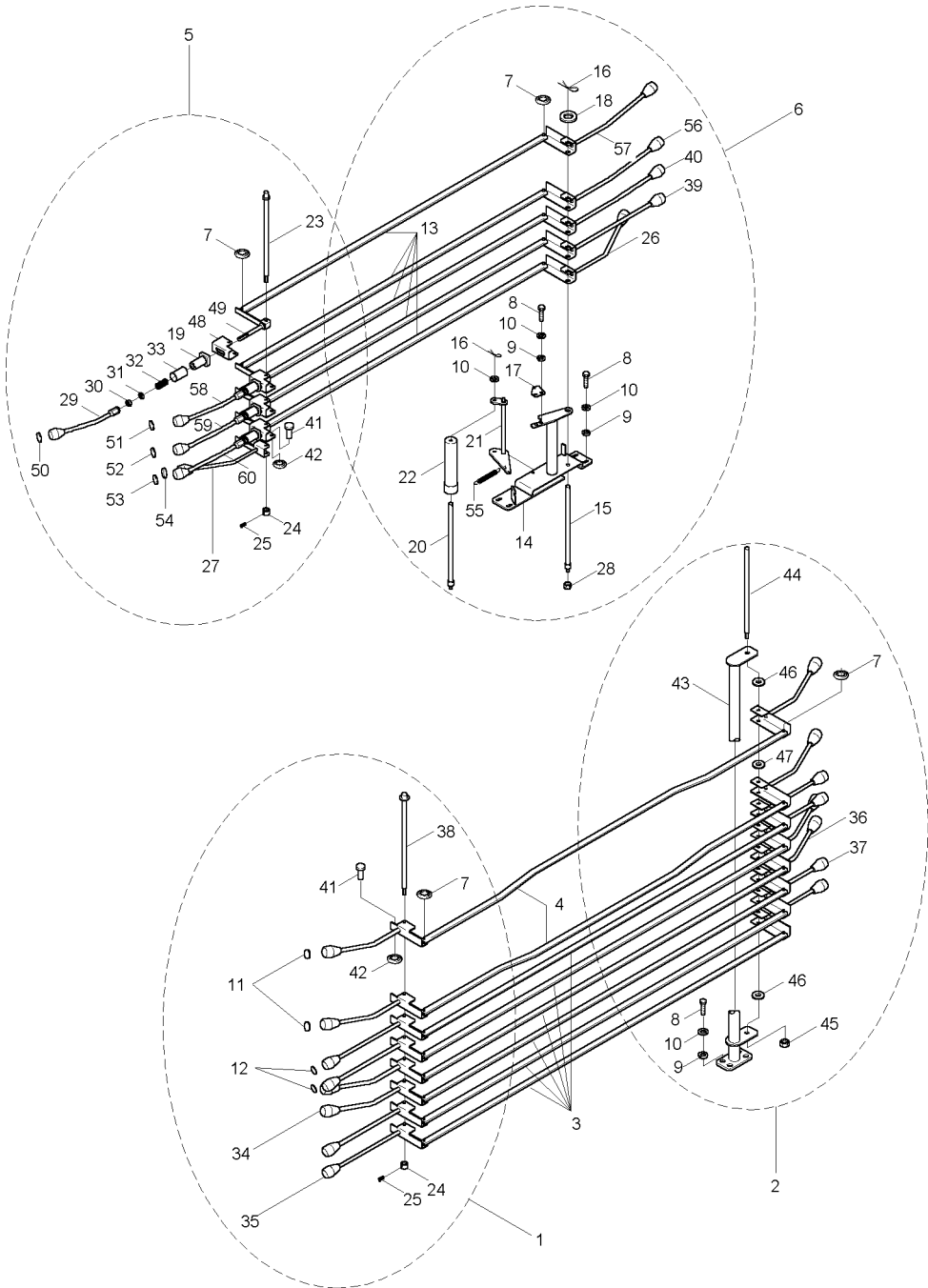
번호 NO.	부품번호 PART NO.	품 명 DESCRIPTION	수 량 (Q'TY)	비고(REMARKS) 및 SERIAL NO.
1	A1037861	레버 조립체(1) LEVER ASS'Y(1)	1	
2	A1037830	레버 조립체(2) LEVER ASS'Y(2)	1	
3	M1003697	레버 로드 ROD, LEVER	6	
4	M1057702	레버 로드 ROD, LEVER	2	
5	A1037879	레버 조립체(3) LEVER ASS'Y(3)	1	
6	A1037733	레버 조립체(4) LEVER ASS'Y(4)	1	
7	S1035062	백 와셔 WASEHR, SPRING	26	
8	21111872	육각 볼트 BOLT, HEX HEAD	8	
9	36121018	스프링 와셔 WASHER, SPRING	8	
10	35111010	평 와셔 WASHER, PLAIN	9	
11	P1018445	심벌 플레이트 SYMBOL PLATE(SIDE SHIFT)	8	
12	P1018484	심벌 플레이트 SYMBOL PLATE(JACK)	8	
13	W1024458	레버 로드 ROD, LEVER	5	
14	A1037726	레버 브래킷 BRACKET, LEVER W.A	1	
15	M1033562	샤프트 SHAFT	1	φ14



KANGLIM		조종 장치 조립체 CONTROL LEVER ASS'Y(STD)		KS1256G2-1-18 Rev. 0
번호 NO.	부품번호 PART NO.	품 명 DESCRIPTION	수 량 (Q'TY)	비고(REMARKS) 및 SERIAL NO.
16	13108816	분할 핀 PIN, SPLIT	1	PW4
17	W1060707	플레이트 PLATE	1	T6
18	35111430	평 와셔 WASHER, PLAIN	1	WP14
19	M1031084	스프링 가이드 GUIDE, SPRING	4	
20	M1033555	샤프트 SHAFT	1	
21	A1037758	롤러 가이드 GUIDE, ROLLER W.A	1	
22	M1033459	가이드 롤러 ROLLER, GUIDE	1	
23	M1032948	샤프트 SHAFT	1	φ7.5
24	M1033498	스토퍼 STOPPER	2	
25	23405666	세트 스크류 SCREW, SET	2	
26	A1037982	레버 조립체 LEVER ASS'Y	1	
27	A1035853	레버 조립체 LEVER ASS'Y	1	
28	S1017801	셀프 로킹 너트 NUT, SELF LOCKING	1	
29	M1033402	레버 조립체 LEVER ASS'Y	1	
30	31121263	육각 너트 NUT, HEX	4	NA12



KANGCLIM		조종 장치 조립체 CONTROL LEVER ASS'Y(STD)		KS1256G2-1-18 Rev. 0
번호 NO.	부품번호 PART NO.	품 명 DESCRIPTION	수 량 (Q'TY)	비고(REMARKS) 및 SERIAL NO.
31	35111213	평 와셔 WASHER, PLAIN	4	WP12
32	M1032994	스프링 SPRING	4	φ24×55
33	M1032962	커버 COVER	4	
34	A1037719	레버 조립체 LEVER ASS'Y	4	KNOB P1018438
35	A1037620	레버 조립체 LEVER ASS'Y	4	
36	A1037929	레버 조립체 LEVER ASS'Y	4	
37	A1037936	레버 조립체 LEVER ASS'Y	4	
38	M1032955	샤프트 SHAFT	1	
39	A1037975	레버 조립체 LEVER ASS'Y	1	
40	A1037968	레버 조립체 LEVER ASS'Y	1	
41	M1028177	핀 PIN	12	
42	S1035070	백 와셔 WASHER, BACK	12	
43	A1037911	레버 가이드 GUIDE, LEVER	1	
44	M1033530	샤프트 SHAFT	1	
45	P0101627	셀프 로킹 너트 NUT, SELF LOCKING	1	

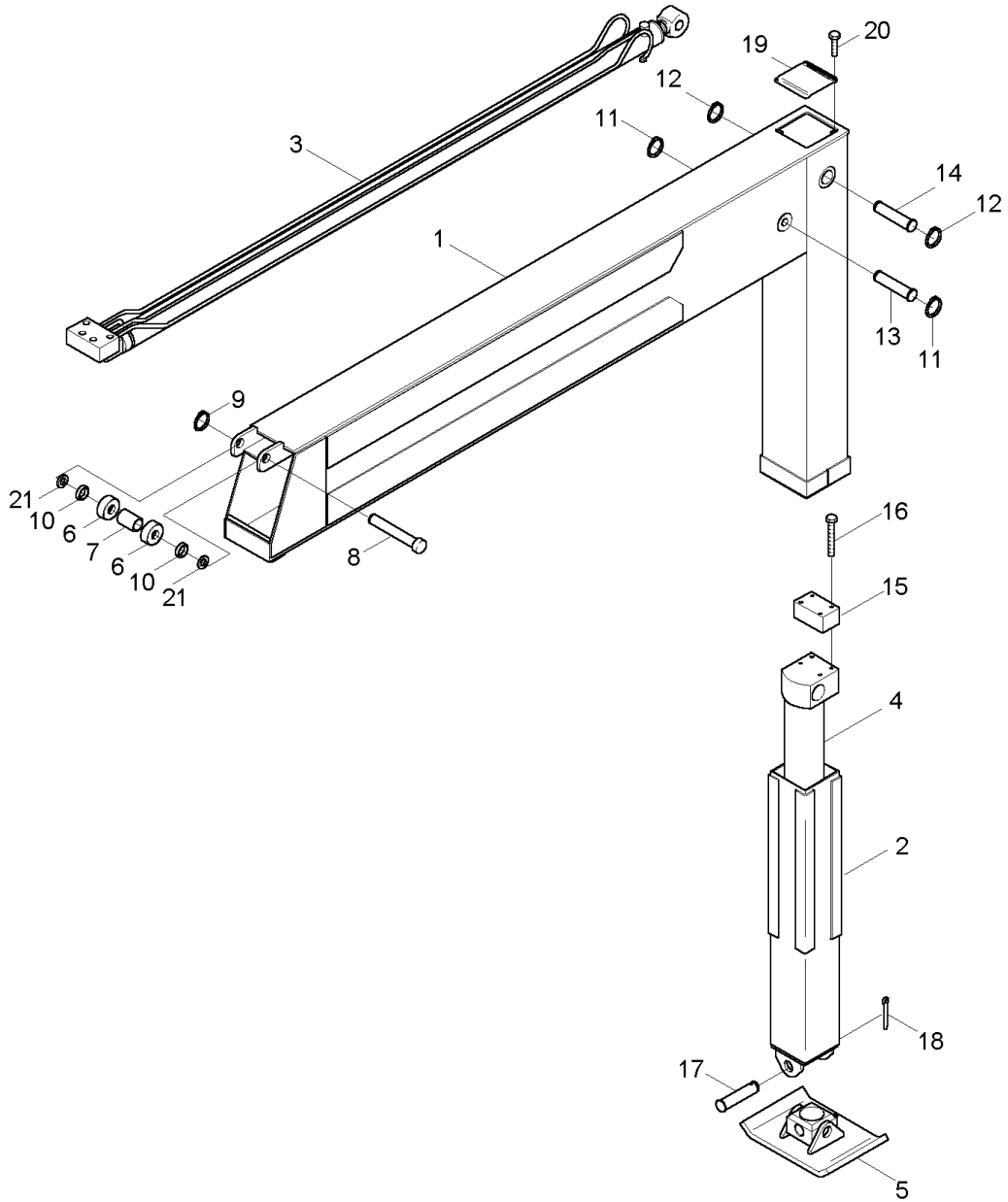





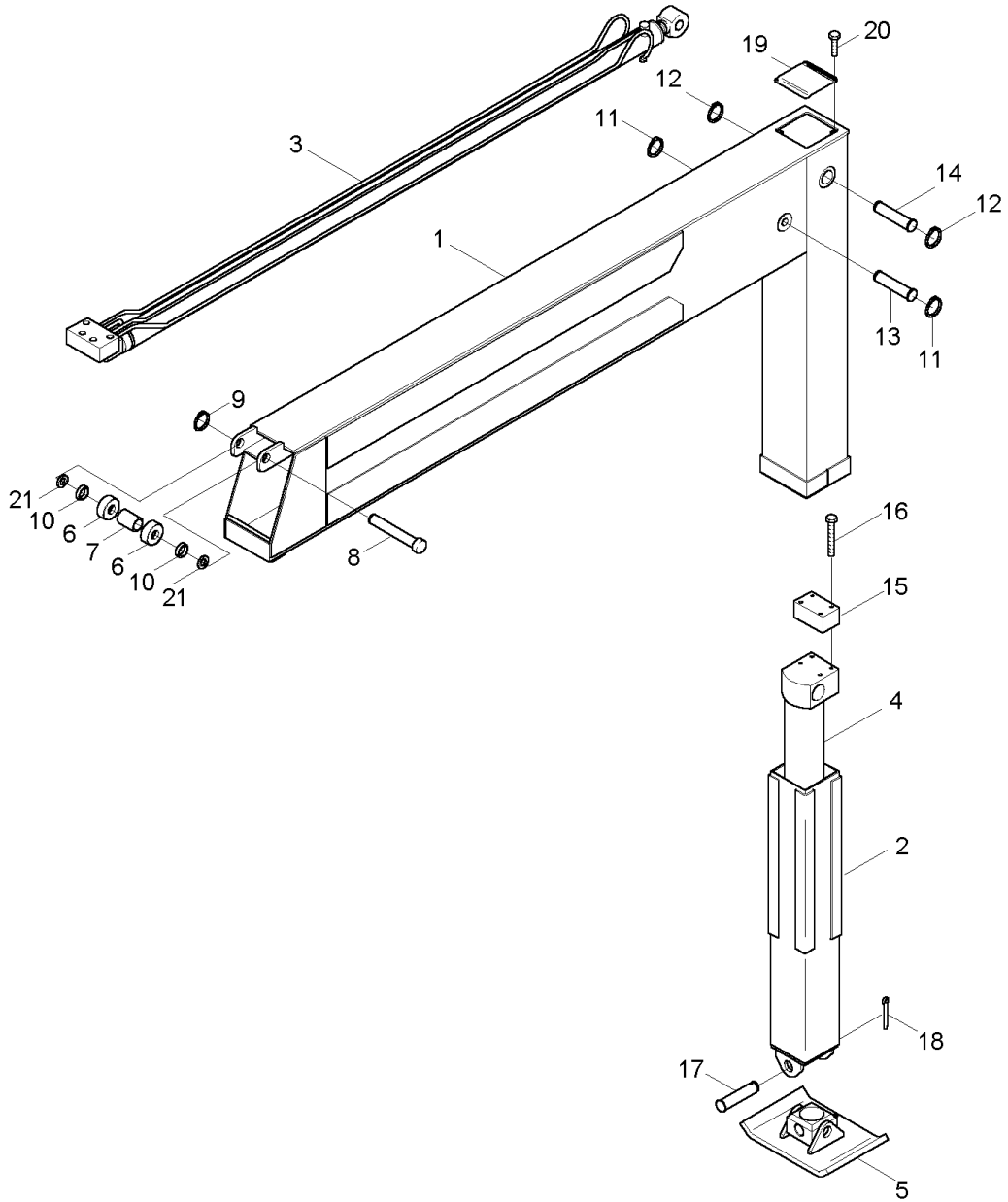
조종 장치 조립체
CONTROL LEVER ASS'Y(STD)


KS1256G2-1-18
Rev. 0

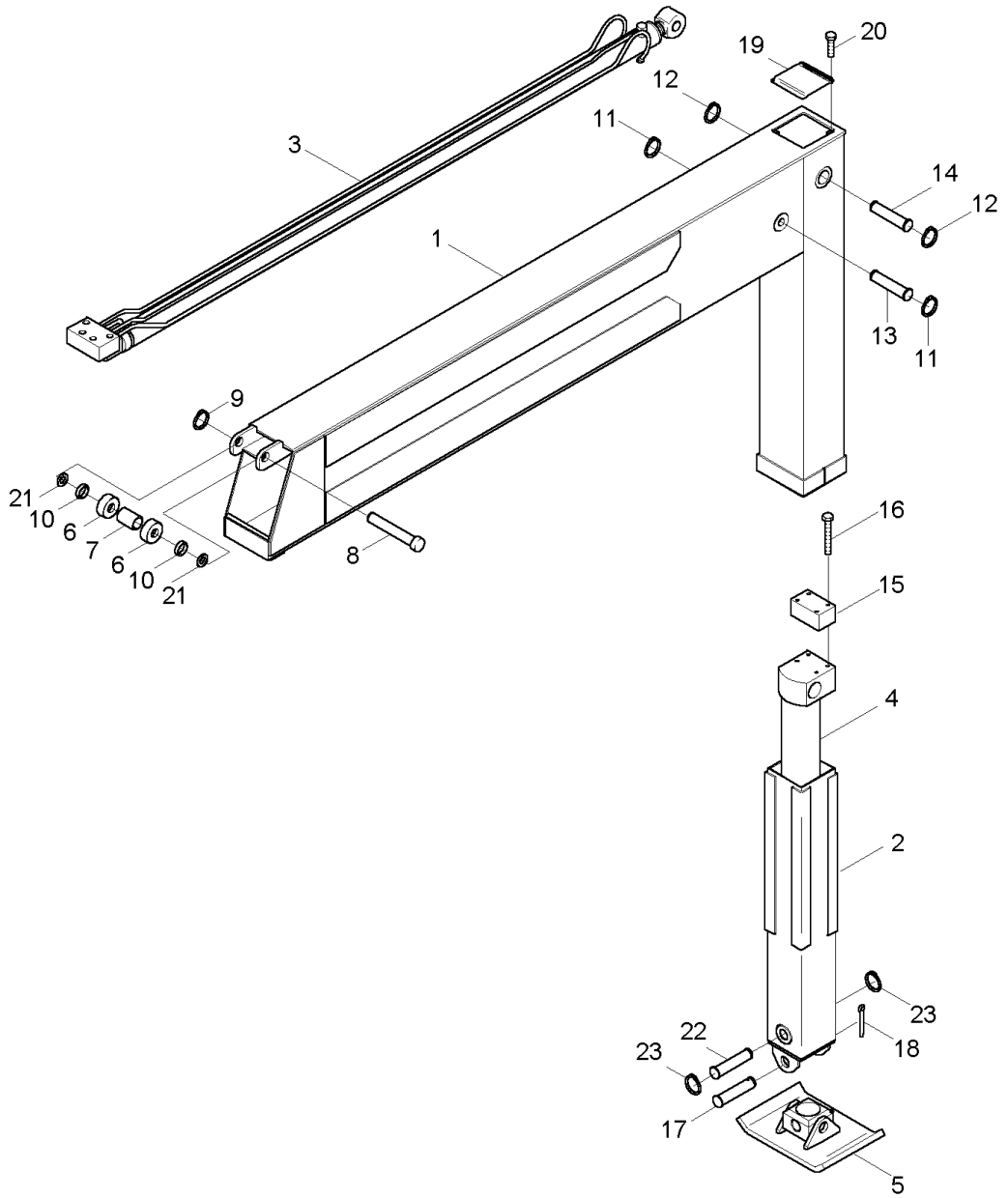
번호 NO.	부품번호 PART NO.	품 명 DESCRIPTION	수 량 (Q'TY)	비고(REMARKS) 및 SERIAL NO.
46	P1008586	심 SHIM	2	
47	P1008579	심 SHIM	7	
48	M1033391	컨넥터 CONNECTOR	4	
49	A1037701	컨넥터 레버 LEVER, CONNECTOR	4	
50	P1018598	심벌 플레이트 SYMBOL PLATE	2	
51	P1018580	심벌 플레이트 SYMBOL PLATE	2	
52	P1018573	심벌 플레이트 SYMBOL PLATE	2	
53	P1018566	심벌 플레이트 SYMBOL PLATE	2	
54	P1018609	심벌 플레이트 SYMBOL PLATE	2	
55	P1008593	스프링 SPRING	1	
56	A1037950	레버 조립체 LEVER ASS'Y	1	
57	A1037943	레버 조립체 LEVER ASS'Y	1	
58	M1033410	레버 조립체 LEVER ASS'Y	1	
59	M1033473	레버 조립체 LEVER ASS'Y	1	
60	M1033480	레버 조립체 LEVER ASS'Y	1	




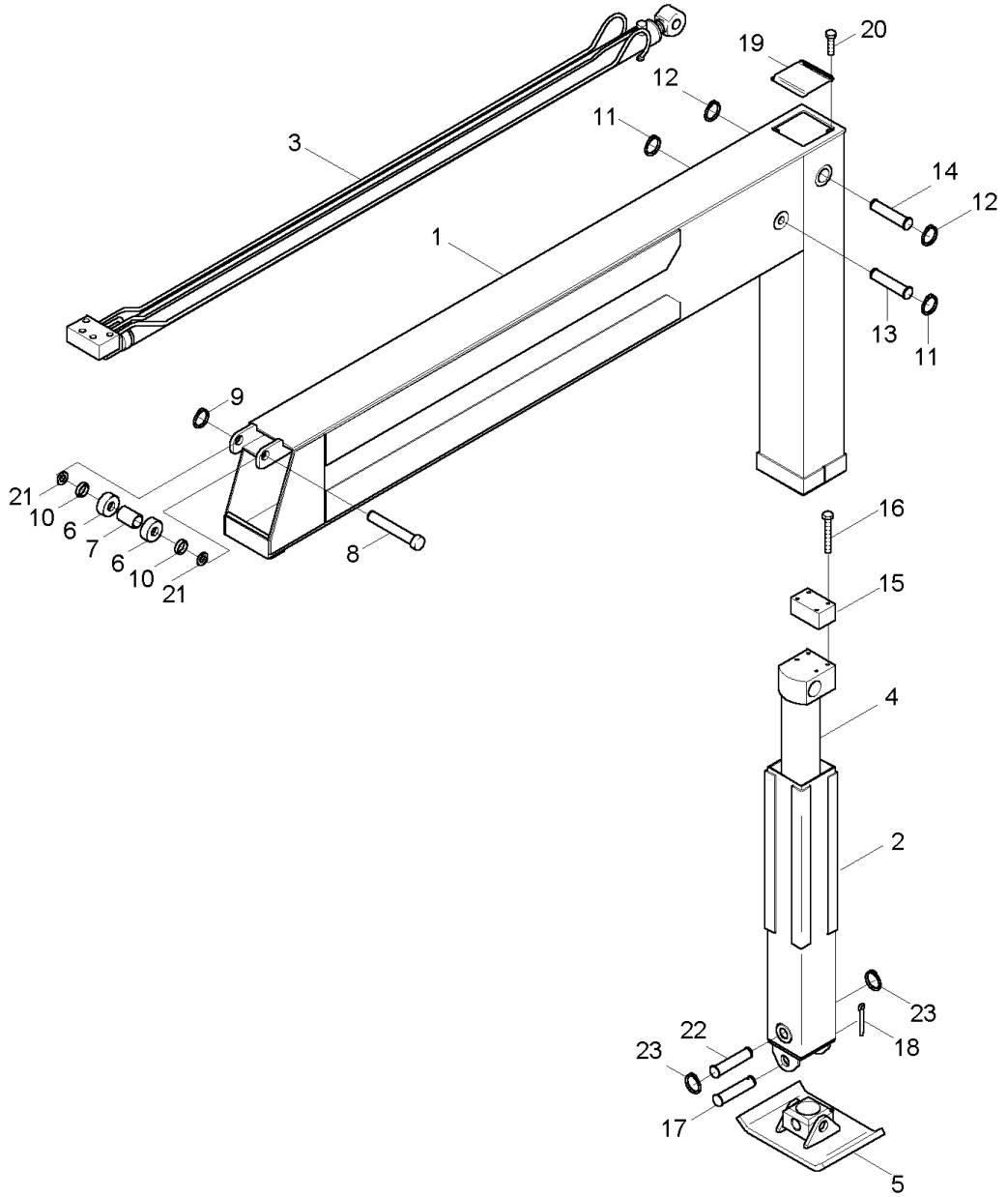
		전방 아웃리거 조립체(5톤용) FRONT OUTRIGGER ASS'Y		KS1256G2-1-19 Rev. 0
번호 NO.	부품번호 PART NO.	품 명 DESCRIPTION	수 량 (Q'TY)	비고(REMARKS) 및 SERIAL NO.
-	A1062811	전방 아웃리거 조립체 FRONT OUTRIGGER ASS'Y	2	
1	A1062829	아웃리거 조립체 OUTRIGGER ASS'Y	1	
2	A1007264	인너 튜브 TUBE, INNER	1	
3	H1049390R4	사이드 쉬프트 실린더 CYLINDER, SIDE SHIFT	1	
4	H1026476R9	잭 실린더 CYLINDER, JACK	1	
5	A1062836	슈 조립체 SHOE ASS'Y	1	
6	M0508718	롤러 ROLLER	2	φ50×φ20 ×20t
7	M1057500	스페이서 파이프 PIPE, SPACER	1	φ27.2×φ20.4 ×38L
8	M1057517	샤프트 SHAFT	1	φ18×120L
9	45101915	멈춤 링 RING, RETAINING	1	RS18
10	43205819	디유 부싱 BUSHING, DU	2	MB1820DU
11	45252116	멈춤 링 RING, RETAINING	2	RB20
12	45253410	멈춤 링 RING, RETAINING	2	RB38
13	M1031910	핀 PIN	1	φ20
14	M1011085	핀 PIN	1	φ38




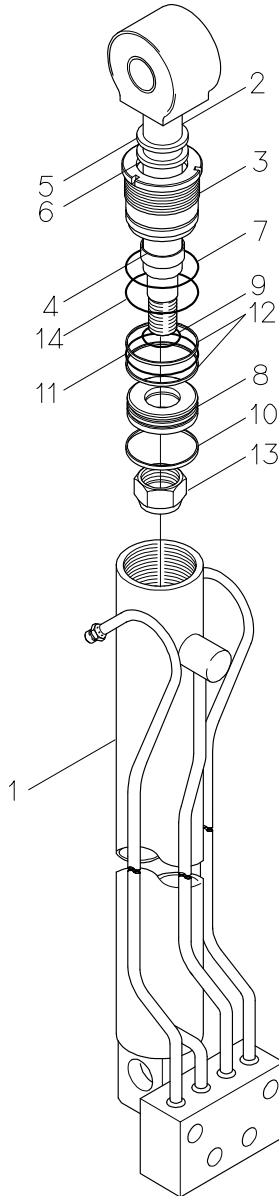
		전방 아웃리저 조립체(5톤용) FRONT OUTRIGGER ASS'Y		KS1256G2-1-19 Rev. 0
번호 NO.	부품번호 PART NO.	품 명 DESCRIPTION	수 량 (Q'TY)	비고(REMARKS) 및 SERIAL NO.
15	H1022168	파이로트 체크 밸브 VALVE, PILOT CHECK	1	
16	26155883	소켓 헤드 육각 볼트 BOLT, HEX SOCKET HEAD	4	BB6×60
17	M1058359	핀 PIN	1	φ30
18	13111417	분할 핀 PIN, SPLIT(PW)	1	φ46
19	W1004060	커버 COVER	1	1.6t
20	22106013	스크류 SCREW, MACHINE	2	BF6×8
21	35111811	평와셔 WASHER, PLAIN	2	WP18



		전방 아우트리거 조립체(8톤이상용) FRONT OUTRIGGER ASS'Y		KS1256G2-1-20 Rev. 0
번호 NO.	부품번호 PART NO.	품 명 DESCRIPTION	수 량 (Q'TY)	비고(REMARKS) 및 SERIAL NO.
-	A1062843	전방 아우트리거 조립체 FRONT OUTRIGGER ASS'Y	2	
1	A1062850	아우트리거 조립체 OUTRIGGER ASS'Y	1	
2	A1062035	인너 튜브 TUBE, INNER	1	
3	H1049390R4	사이드 쉬프트 실린더 CYLINDER, SIDE SHIFT	1	
4	H1078334	잭 실린더 CYLINDER, JACK	1	
5	A1062836	슈 조립체 SHOE ASS'Y	1	
6	M0508718	롤러 ROLLER	2	φ50×φ20 ×20t
7	M1057500	스페이서 파이프 PIPE, SPACER	1	φ27.2×φ20.4 ×38L
8	M1057517	샤프트 SHAFT	1	φ18×120L
9	45101915	멈춤 링 RING, RETAINING	1	RS18
10	43205819	디유 부싱 BUSHING, DU	2	MB1820DU
11	45252116	멈춤 링 RING, RETAINING	2	RB20
12	45253410	멈춤 링 RING, RETAINING	2	RB38
13	M1031910	핀 PIN	1	φ20
14	M1011085	핀 PIN	1	φ38



		전방 아웃리저 조립체(8톤이상용) FRONT OUTRIGGER ASS'Y		KS1256G2-1-20 Rev. 0
번호 NO.	부품번호 PART NO.	품 명 DESCRIPTION	수 량 (Q'TY)	비고(REMARKS) 및 SERIAL NO.
15	H1022168	파이로트 체크 밸브 VALVE, PILOT CHECK	1	
16	26155883	소켓 헤드 육각 볼트 BOLT, HEX SOCKET HEAD	4	BB6×60
17	M1058359	핀 PIN	1	φ30
18	13111417	분할 핀 PIN, SPLIT(PW)	1	φ46
19	W1004060	커버 COVER	1	1.6t
20	22106013	스크류 SCREW, MACHINE	2	BF6×8
21	35111811	평와셔 WASHER, PLAIN	2	WP18
22	M1033861	핀 PIN	1	φ30
23	45252810	멈춤 링 RING, RETAINING	2	RB30

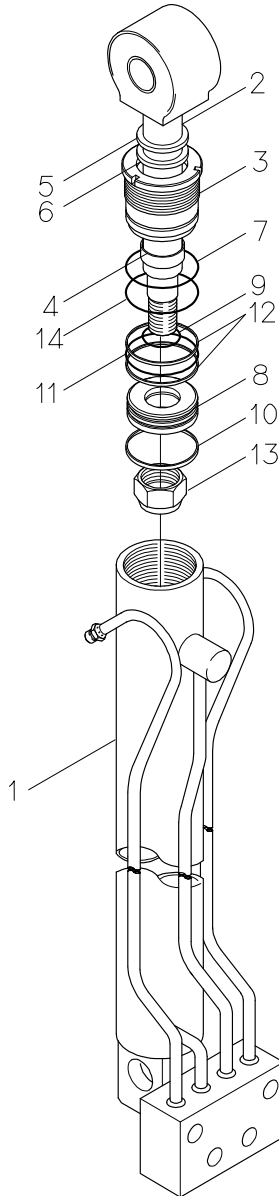





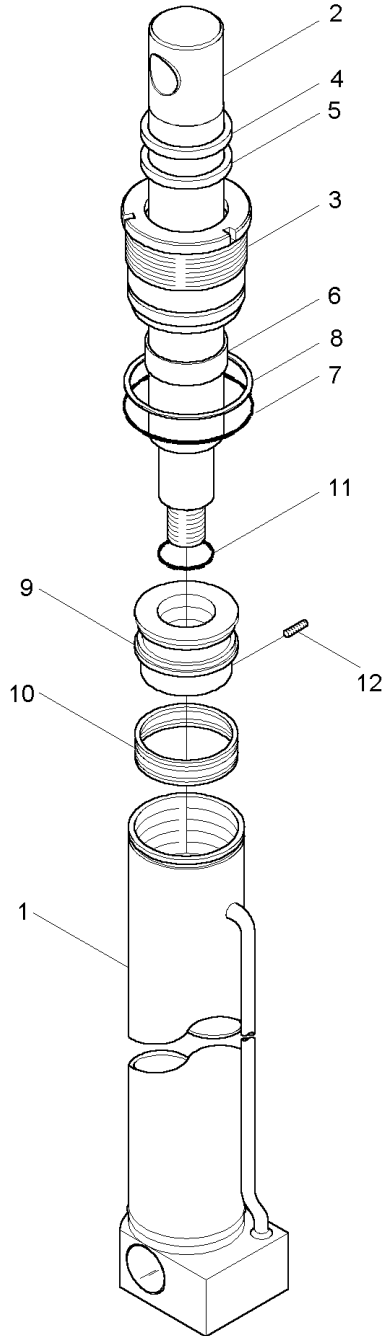
전방 사이드 쉬프트 실린더 조립체
FRONT SIDE SHIFT CYL'D ASS'Y

KS1256G2-1-21
Rev. 0

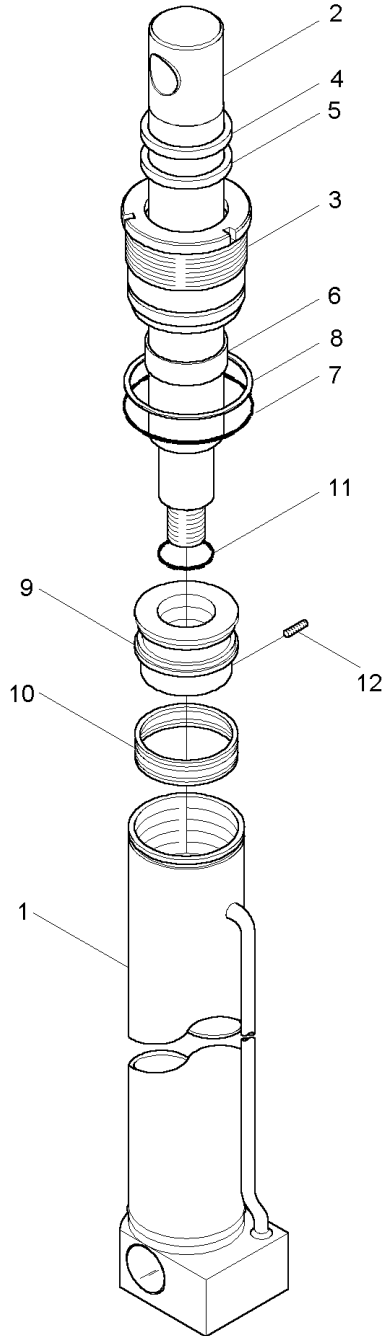
번호 NO.	부품번호 PART NO.	품 명 DESCRIPTION	수 량 (Q'TY)	비고(REMARKS) 및 SERIAL NO.
-	H1049390R4	전방 사이드 쉬프트 실린더 조립체 FRONT SIDE SHIFT CYLINDER ASS'Y	2	
1	H1044289	튜브 조립체	1	
	KL08SS010	TUBE ASS'Y		
2	H1044346	로드 조립체	1	
	KL08SS020	ROD ASS'Y		
3	H1003207	로드 커버	1	
	SS35AE040-01	COVER, ROD		
4	※	웨어 링	1	D25×D30
		RING, WEAR		×20W
5	※	더스트 씰	1	KDD25
		SEAL, DUST		KDD-0250045A
6	※	로드 씰	1	NI-300
		SEAL, ROD		
7	※	O-링	1	1B G35
		O-RING		
8	-	피스톤	1	
	KL08LS030	PISTON		
9	※	O-링	1	1BP-20
		O-RING		
10	※	웨어 링	1	D40×D35
		RING, WEAR		×9.5W
11	※	O-링	1	1B P34
		O-RING		
12	※	백업 링	2	T2 P34
		RING, BACK UP		
13		나일론 너트	1	H18×2.5P
		NUT, NYLON		
14	※	백업 링	1	T3G35
		RING, BACK-UP		



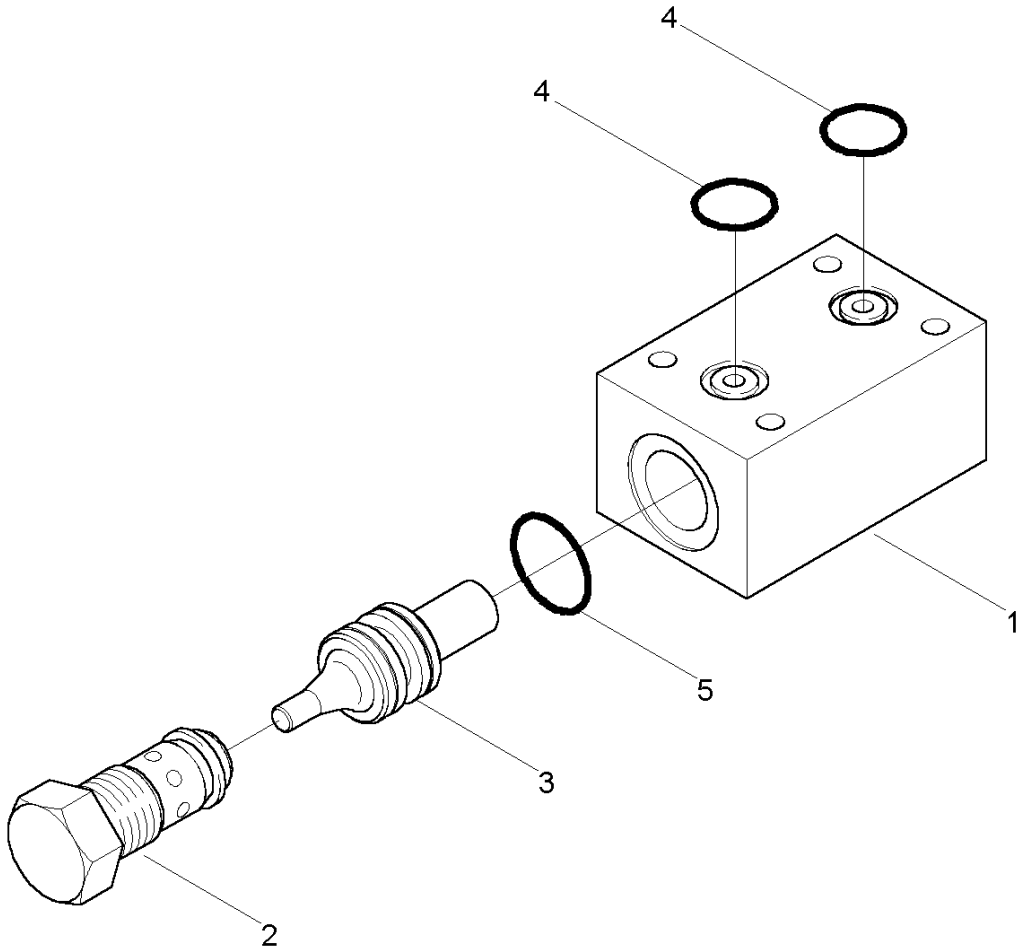
		전방 사이드 쉬프트 실린더 조립체 FRONT SIDE SHIFT CYL'D ASS'Y		KS1256G2-1-21 Rev. 0
번호 NO.	부품번호 PART NO.	품 명 DESCRIPTION	수 량 (Q'TY)	비고(REMARKS) 및 SERIAL NO.
	S1059152	씰링 키트 SEALING KIT	1	※ 표시 품목



K ANGLIM		전방 아우트리거 실린더 조립체(5톤용) FRONT OUTRIGGER CYL'D ASS'Y		KS1256G2-1-22 Rev. 0
번호 NO.	부품번호 PART NO.	품 명 DESCRIPTION	수 량 (Q'TY)	비고(REMARKS) 및 SERIAL NO.
-	H1026476R9	전방 아우트리거 실린더 조립체 FRONT OUTRIGGER CYLINDER ASS'Y	2	
1	KL08FJ010	튜브 조립체 TUBE ASS'Y	1	
2	KL08FJ020	로드 ROD	1	
3	KL08FJ040	로드 커버 COVER, ROD	1	
4	※	더스트 씬 DUST SEAL	1	KDD55
5	※	로드 씬 ROD SEAL	1	KDD-0550050A NI-300B
6	※	웨어 링 WEAR RING	1	D55×D60
7	※	O-링 O-RING	1	×15W 1B G65
8	※	백업 링 BACK UP RING	1	T3-G65
9	RL08FJ030	피스톤 PISTON	1	
10	※	피스톤 씬 PISTON SEAL	1	PCB0A0700
11	S1053683	SEAL, PISTON	1	-NCRO
	※	O-링 O-RING	1	1B G40
12	60122724	O-RING	1	
	23405560	세트 스크류 SET SCREW	1	M6×P1.0×8L
	S1054721	씰링 키트 SEALING KIT	1	※ 표시 품목



KANGLIM		전방 아우트리거 실린더 조립체(8톤용) FRONT OUTRIGGER CYL'D ASS'Y		KS1256G2-1-23 Rev. 0
번호 NO.	부품번호 PART NO.	품 명 DESCRIPTION	수 량 (Q'TY)	비고(REMARKS) 및 SERIAL NO.
-	H1078334	전방 아우트리거 실린더 조립체 FRONT OUTRIGGER CYLINDER ASS'Y	2	
1	H1034544	튜브 조립체 TUBE ASS'Y	1	
2	H1055129	로드 ROD	1	
3	H1011823	로드 커버 COVER, ROD	1	
4	S1051091	더스트 씬 DUST SEAL	1	
	※	SEAL, DUST		
5	S1050737	유 패킹 PACKING, U	1	
	※	PACKING, U		
6	43212518	디유 부시 BUSH, DU	1	
7	60123324	O-링 O-RING	1	
	※	O-RING		
8	60352814	백업 링 RING, BACK UP	1	
	※	RING, BACK UP		
9	H1055143	피스톤 PISTON	1	
10	S1053683	컴팩트 씬 SEAL, COMPACT	1	
	※	SEAL, COMPACT		
11	60122724	O-링 O-RING	1	
	※	O-RING		
12	23405560	세트 스크류 SCREW, SET	1	
	S1074617	씬링 키트 SEALING KIT	1	



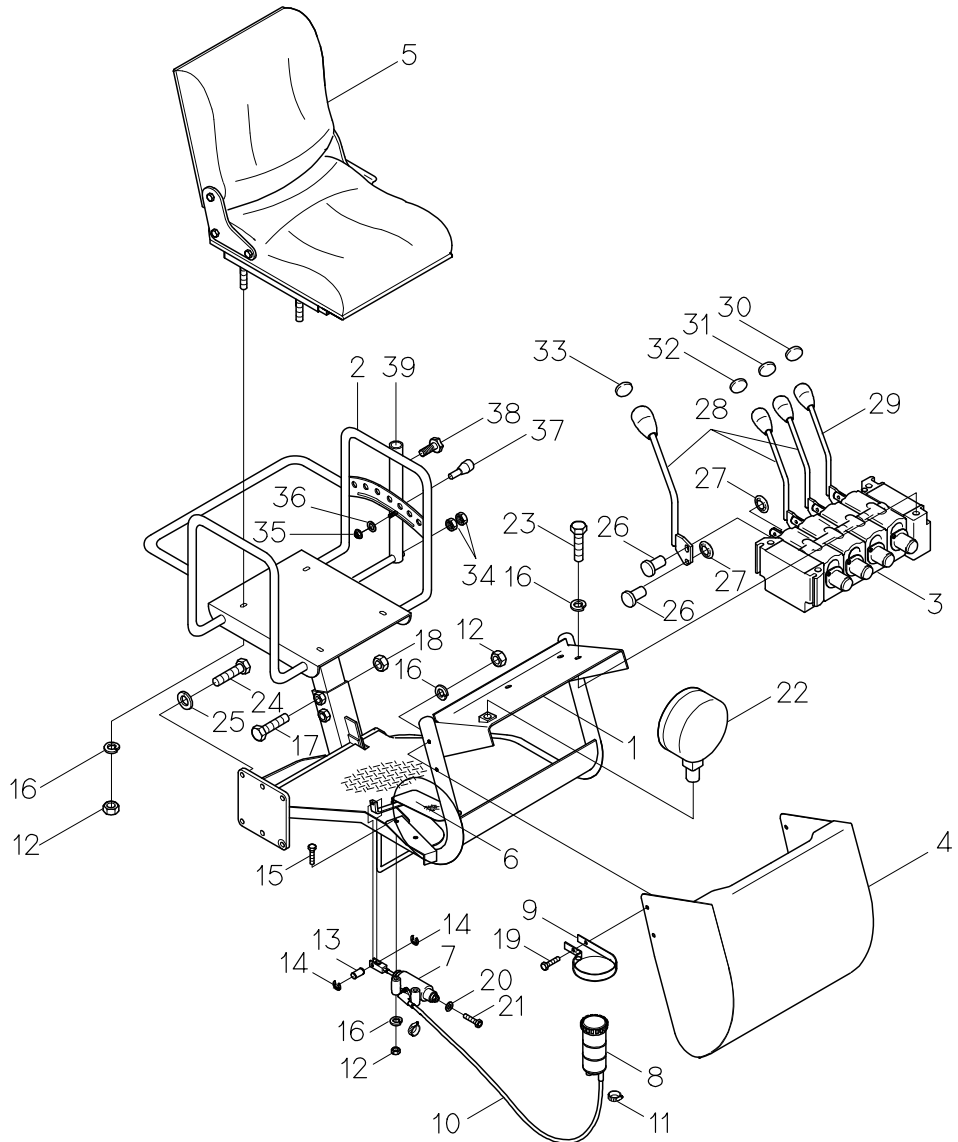


파이로트 체크 밸브
PILOT CHECK VALVE

KS1256G2-1-24
Rev. 0

번호 NO.	부품번호 PART NO.	품 명 DESCRIPTION	수 량 (Q'TY)	비고(REMARKS) 및 SERIAL NO.
-	H1022168	파이로트 체크 밸브 PILOT CHECK VALVE	1	
1	M1011150	블럭 BLOCK	1	
2	S1014972	체크 밸브 VALVE, CHECK	1	
3	H1015580	파일럿 피스톤 PISTON, PILOT	1	
4	60101420	O-링 O-RING	2	P12
5	60101228	O-링 O-RING	1	P11

KANGLIM		후크 조립체 HOOK ASS'Y		KS1256G2-1-25 Rev. 0
번호 NO.	부품번호 PART NO.	품 명 DESCRIPTION	수 량 (Q'TY)	비고(REMARKS) 및 SERIAL NO.
-	A1037669	후크 조립체 HOOK ASS'Y	1	
1	M1003829	풀리 PULLEY	3	
2	41120843	볼 베어링 BEARING, RADIAL BALL	6	#6208ZZ
3	M1004062	스페이서 SPACER	2	
4	M1031091	샤프트 SHAFT	1	
5	36121018	스프링 와셔 WASHER, SPRING	1	WS10
6	21112060	육각 볼트 BOLT, HEX HEAD	1	BA10×25L
7	M1009950	스토퍼 STOPPER	1	
8	M1009967	스프링 SPRING	1	SWP2
9	12109413	스프링 핀 PIN, SPRING	1	PS5×32L
10	M1011092	훅 HOOK	1	
11	M1004030	너트 NUT	1	
12	P1001353	스러스트 볼 베어링 BEARING, THRUST BALL	1	#51306
13	12113917	스프링 핀 PIN, SPRING	1	

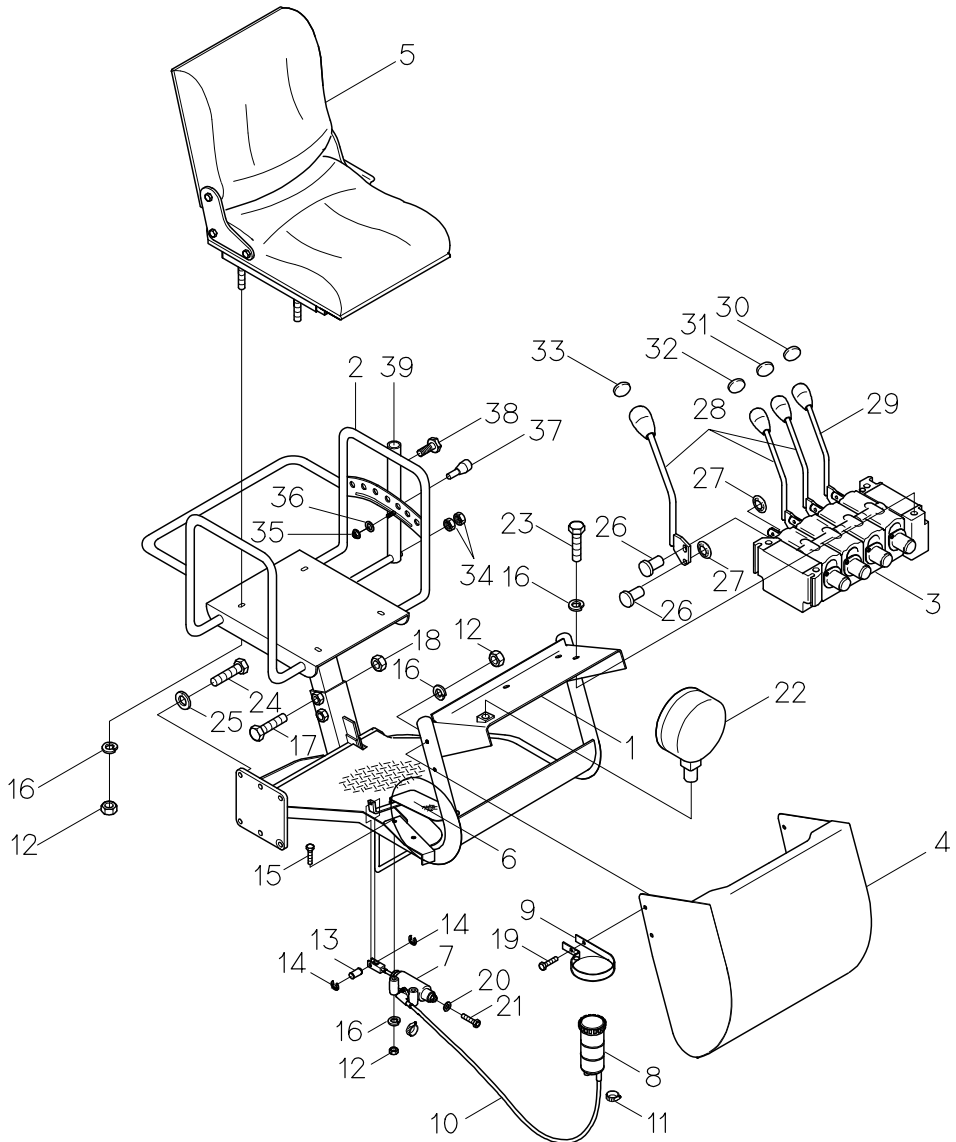




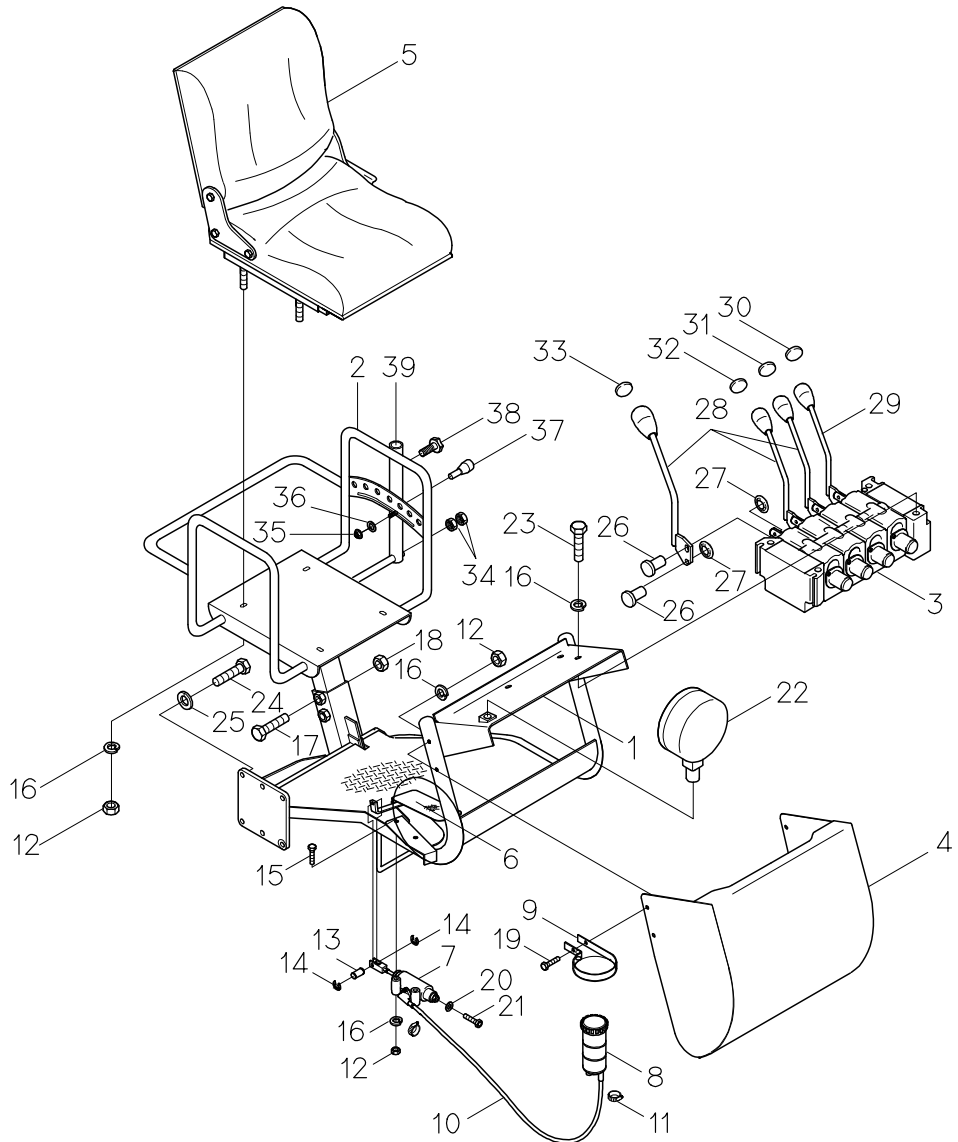
운전석 조립체
TOP SEAT ASS'Y

KS1256G2-1-26
Rev. 0

번호 NO.	부품번호 PART NO.	품 명 DESCRIPTION	수 량 (Q'TY)	비고(REMARKS) 및 SERIAL NO.
1	A1035376R2	운전석 지지대 SUPPORT, TOP SEAT	1	
2	A1016034R3	운전석 브라켓 BRACKET, TOP SEAT	1	
3	H1015160	제어 밸브 VALVE, MAIN CONTROL	1	RS214
4	A1037352R2	운전석 커버 COVER, TOP SEAT	1	
5	S1073757	의자 조립체 SEAT ASS'Y	1	
6	A1027538R2	페달 PEDAL	1	
7	H1012003	마스터 실린더 조립체 MASTER CYLINDER ASS'Y	1	
8	P1000582	오일 탱크 TANK, OIL	1	
9	W1003290	탱크 클램프 CLAMP, TANK	1	
10	P1000590	호스 HOSE	1	
11	78210110	호스 클램프 CLAMP, HOSE	2	CW6
12	31110861	육각 너트 NUT, HEX	7	NA8
13	P0200249	핀 PIN	1	φ8×19.5
14	45510919	멈춤링 RING, RETAINING	2	RE6, E형
15	21109864	육각 볼트 BOLT, HEX HEAD	2	BA8×60L



KANGLIM		운전석 조립체 TOP SEAT ASS'Y		KS1256G2-1-26 Rev. 0
번호 NO.	부품번호 PART NO.	품 명 DESCRIPTION	수 량 (Q'TY)	비고(REMARKS) 및 SERIAL NO.
16	36120813	스프링 와셔 WASHER, SPRING	13	WS8
17	21115461	육각 볼트 BOLT, HEX HEAD	2	BA12×40
18	31111269	육각 너트 NUT, HEX	2	NA12
19	21859766	볼트 BOLT	4	
20	35111238	코퍼 와셔 WASHER, COPPER	2	
21	P1017699	볼트 BOLT, BANJO	1	
22	H1019784	로드 게이지 GAUGE, ROAD	1	
23	21109063	육각 볼트 BOLT, HEX HEAD	3	BA8×25L
24	21115066	육각 볼트 BOLT, HEX HEAD	4	BA12×25L
25	36121210	스프링 와셔 WASHER, SPRING	4	WS12
26	M1028177	핀 PIN	4	φ8
27	S1035070	백 와셔 BACK WASHER	4	φ8
28	A1061691	레버 조립체 LEVER ASS'Y	3	
29	A1061645	레버 조립체 LEVER ASS'Y	1	
30	P1016871	스윙 스티커 STICKER, SWING	1	

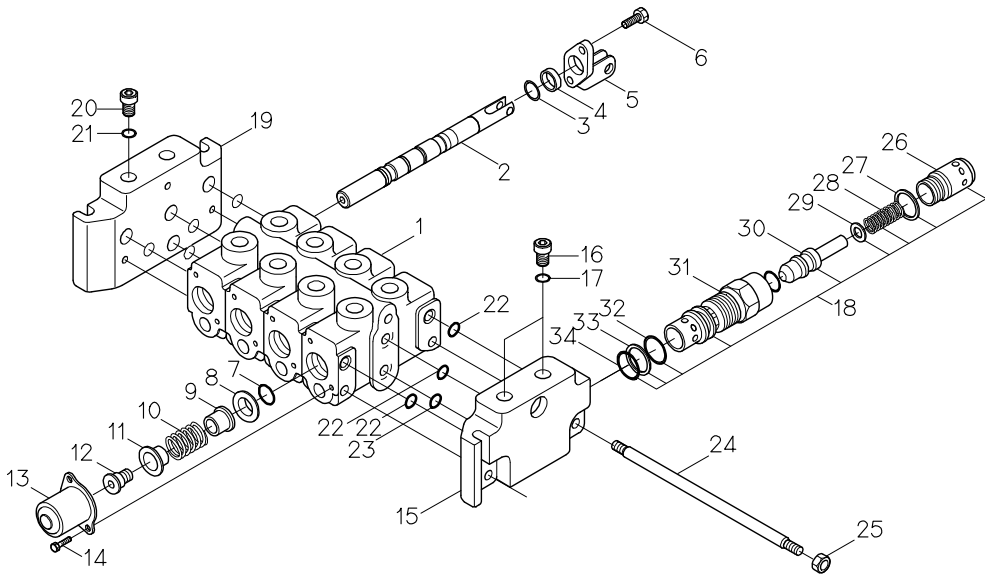




**운전석 조립체
TOP SEAT ASS'Y**

KS1256G2-1-26
Rev. 0

번호 NO.	부품번호 PART NO.	품 명 DESCRIPTION	수 량 (Q'TY)	비고(REMARKS) 및 SERIAL NO.
31	P1016889	데릭 스티커 STICKER, DERRICK	1	
32	P1016896	익스텐션 스티커 STICKER, EXTENSION	1	
33	P1016907	윈치 스티커 STICKER, WINCH	1	
34	31112079	육각 너트 NUT, HEX	2	
35	P0101627	잠금 너트 NUT, LOCKING	1	
36	35110816	평 와셔 WASHER, PLAIN	1	
37	A1070830	홀더 조립체 HOLDER ASS'Y	1	
38	S1002105	잠금 노브 KNOB, LOCKING	1	
39	A1070822	우산꽂이	1	

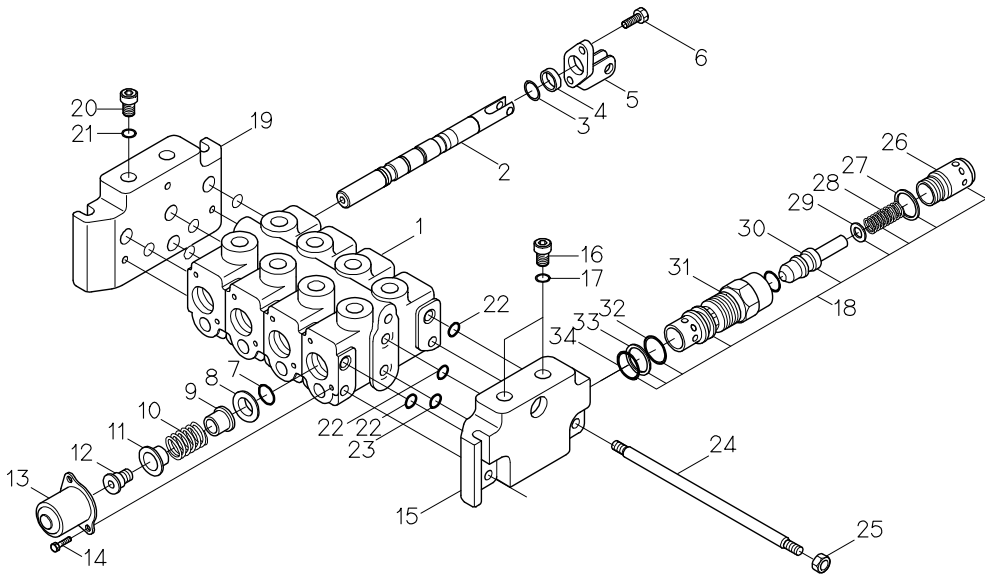




주 제어 밸브
MAIN CONTROL VALVE

KS1256G2-1-27
Rev. 0

번호 NO.	부품번호 PART NO.	품 명 DESCRIPTION	수 량 (Q'TY)	비고(REMARKS) 및 SERIAL NO.
-	H1015160	주 제어 밸브 MAIN CONTROL VALVE	1	
-	2330-263162	밸브 섹션 조립체 VALVE SECTION ASS'Y	4	
1		블록 BLOCK	4	
-	2330-266992	브라켓 3 포지션 조립체 BRACKET 3-POSITIONS ASS'Y	4	
2		스풀 SPOOL	4	
3		스풀 실 조립체 SPOOL SEAL ASS'Y	4	
4		스크래퍼 링 RING, SCRAPER	4	
5		브라켓 BRACKET	4	
6		스크류 SCREW	8	
-	2330-260944	스풀 컨트롤 CONTROL, SPOOL	4	
7		스풀 실 SEAL, SPOOL	4	
8		와셔 WASHER	4	
9		스프링 가이드 GUIDE, SPRING	4	
10		스프링 SPRING	4	
11		스프링 가이드 GUIDE, SPRING	4	

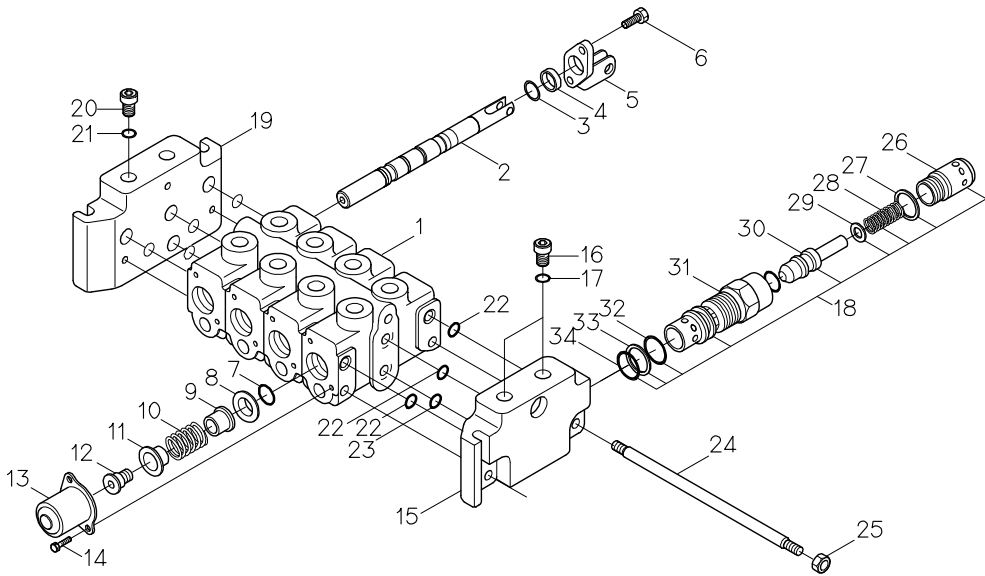




주제어 밸브
MAIN CONTROL VALVE

KS1256G2-1-27
Rev. 0

번호 NO.	부품번호 PART NO.	품 명 DESCRIPTION	수 량 (Q'TY)	비고(REMARKS) 및 SERIAL NO.
12		스페이싱 스크류 SCREW, SPACING	4	
13		캡 CAP	4	
14		스크류 SCREW	8	
-	2330-260982	인렛 섹션 SECTION, INLET	1	
15		인렛 블럭 BLOCK, INLET	1	
-	2330-450059	포트 플러그 조립체 PORT PLUG ASS'Y	1	
16		포트 플러그 PLUG, PORT	1	
17	60401713	O-링 O-RING	1	
18	2330-210203	주 릴리프 밸브 VALVE, MAIN RELIEF	1	
-	2330-260984	아웃렛 섹션 SECTION, OUTLET	1	
19		아웃렛 블럭 BLOCK, OUTLET	1	
-	2330-450073	캐리 오버 플러그 조립체 CARRY OVER PLUG ASS'Y	1	
20		플러그 PLUG	1	
21		O-링 O-RING	1	
22		O-링 O-RING	15	

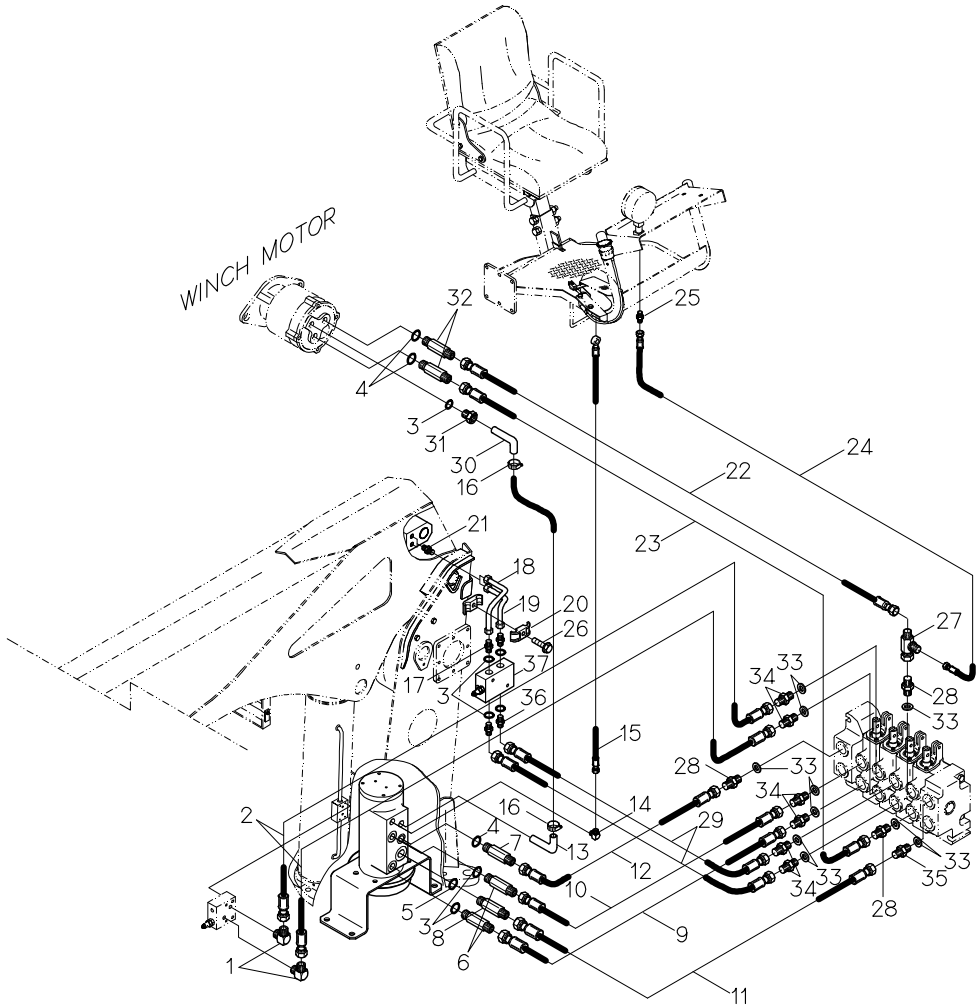




주제어 밸브
MAIN CONTROL VALVE

KS1256G2-1-27
Rev. 0

번호 NO.	부품번호 PART NO.	품 명 DESCRIPTION	수 량 (Q'TY)	비고(REMARKS) 및 SERIAL NO.
23		O-링	5	
24		O-RING 타이로드	3	
25		ROD, TIE 로킹 너트	3	
26		NUT, LOCKING 조정 나사	1	
27		SCREW, ADJUSTING O-링	1	
28		O-RING 스프링	1	
29		SPRING 스페이서	1	
30		SPACER 포피트	1	
31		POPPET 부싱	1	
32	60401713	BUSHING O-링	1	
33		O-RING 백업링	1	
34		RING, BACK UP O-링	1	
		O-RING		

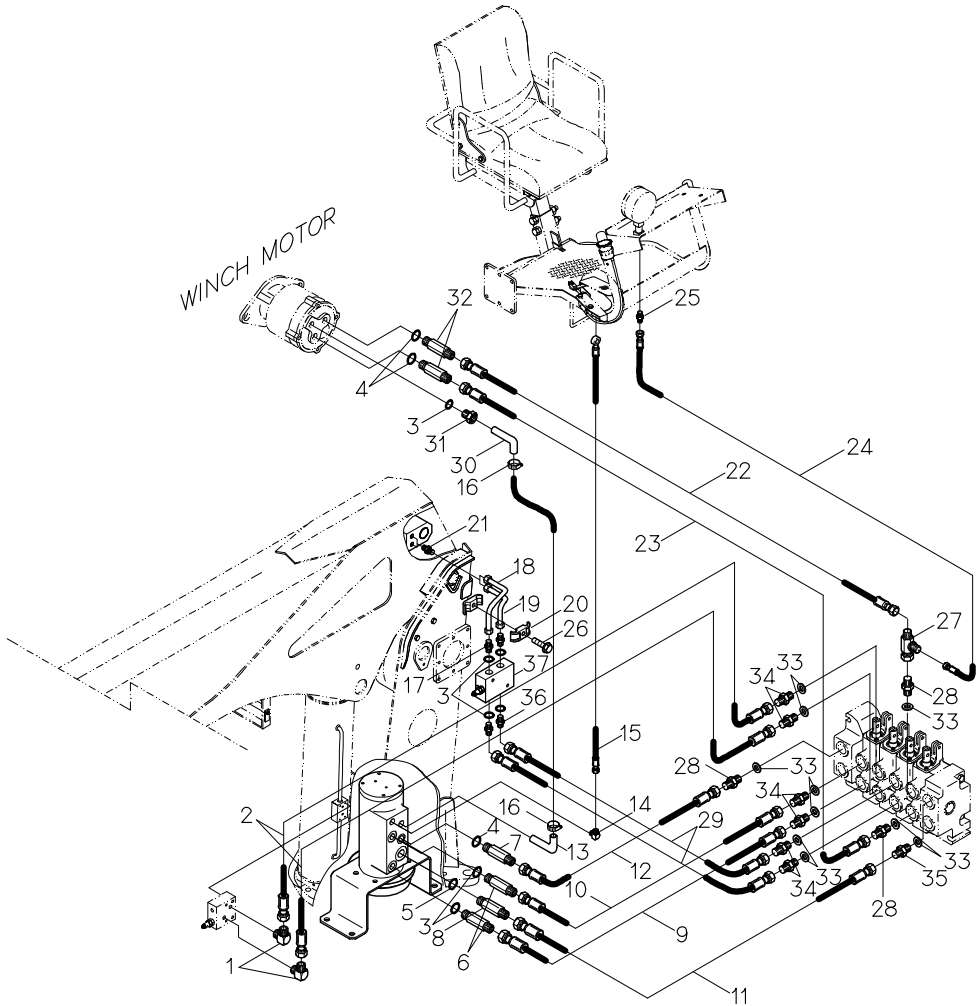




유압 배관(상부)
HYDRAULIC LINE(UPPER, T/S)

KS1256G2-1-28
Rev. 0

번호 NO.	부품번호 PART NO.	품 명 DESCRIPTION	수 량 (Q'TY)	비고(REMARKS) 및 SERIAL NO.
1	92310920	엘보우 ELBOW, PT HOSE	2	ETC9
2	71168826	고압 호스 HOSE, HP	2	HUCF3/8×1,200
3	60101712	O-링 O-RING	7	P14
4	60102127	O-링 O-RING	3	P18
5	60102821	O-링 O-RING	1	P24
6	P1002918	롱 니플 NIPPLE, LONG	2	PF3/8×PF3/8
7	P1002932	롱 니플 NIPPLE, LONG	1	PF1/2×PF1/2
8	P1001969	롱 니플 NIPPLE, LONG	1	PF3/4×PF3/4
9	71710821	고압 호스 HOSE, HP	1	HECF3/8×1,200
10	71710426	고압 호스 HOSE, HP	1	HECF3/8×1,600
11	71786210	저압 호스 HOSE, LP	1	HECF3/4 ×1,800×PF3/4
12	71740622	고압 호스 HOSE, HP	1	HECF1/2 ×1,650×PF1/2
13	H1024596	드레인 파이프 PIPE, DRAIN	1	φ12×2t
14	91400820	엘보우 ELBOW, PT-PIPE	1	ETP10×PF1/4
15	P1017717	저압 호스 HOSE, LP	1	

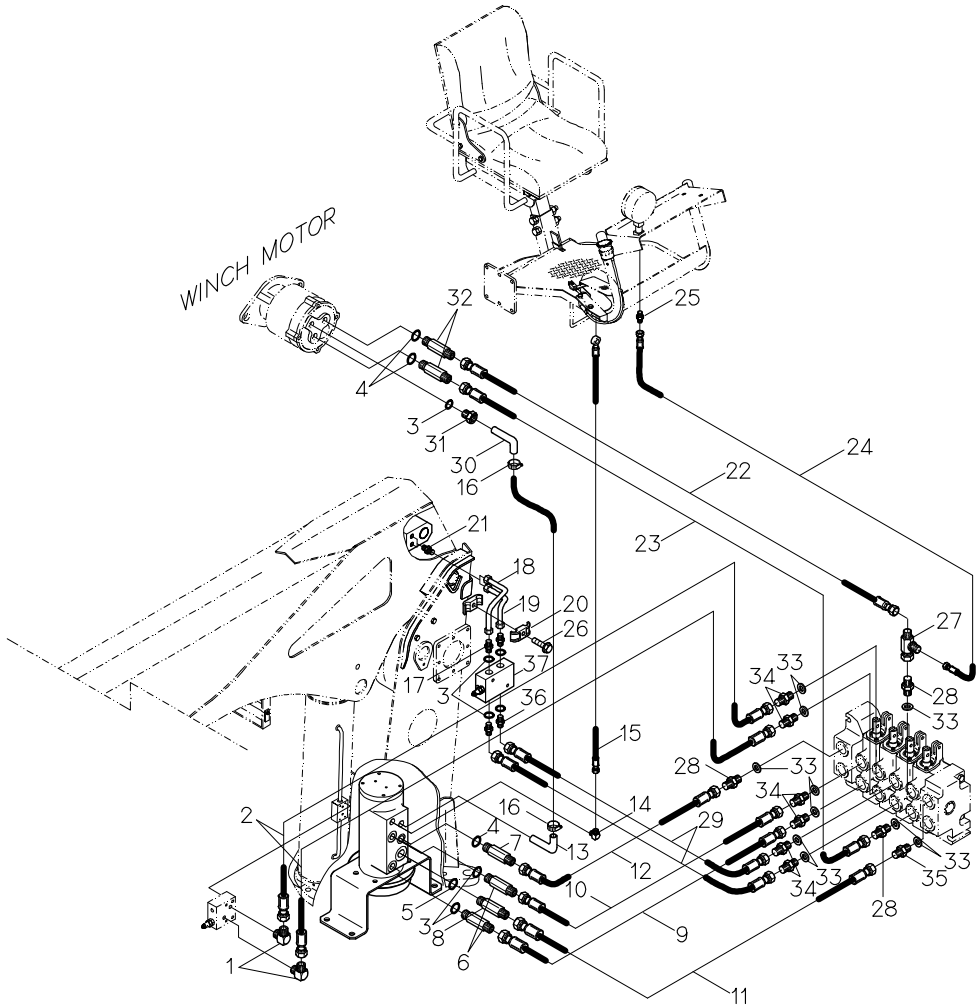




유압 배관(상부)
HYDRAULIC LINE(UPPER, T/S)

KS1256G2-1-28
Rev. 0

번호 NO.	부품번호 PART NO.	품 명 DESCRIPTION	수 량 (Q'TY)	비고(REMARKS) 및 SERIAL NO.
16	78110310	호스 클램프 CLAMP, HOSE	2	CH12
17	60250268	니플 NIPPLE	2	PF3/8×φ12
18	H1085810R1	파이프 조립체 PIPE ASS'Y	1	φ12×2t
19	H1085802R1	파이프 조립체 PIPE ASS'Y	1	φ12×2t
20	P0302108	파이프 클램프 CLAMP, PIPE	2	
21	90025520	니플 NIPPLE	2	PT3/8×φ12
22	P1018406	고압 호스 HOSE, HP-45°	1	HECF1/2×980
23	P1018413	고압 호스 HOSE, HP-45°	1	HECF1/2×1,100
24	71136020	고압 호스 HOSE, HP-45°	1	HUCF PF1/4 ×500L
25	92110623	니플 NIPPLE	1	PT1/4×PF1/4
26	21809261	육각 볼트 BOLT, HEX, W/F	1	BWF8×30L
27	P1018185	티 TEE	1	PF1/2×PF1/2 ×PF1/4
28	92700727	호스 유니온 UNION, HOE	3	PF1/2×PF1/2
29	71171021	고압 호스 HOSE, HP	2	HUCF3/8 ×1,750
30	H1016390	드레인 파이프 PIPE, DRAIN	1	φ17.3×2.35t

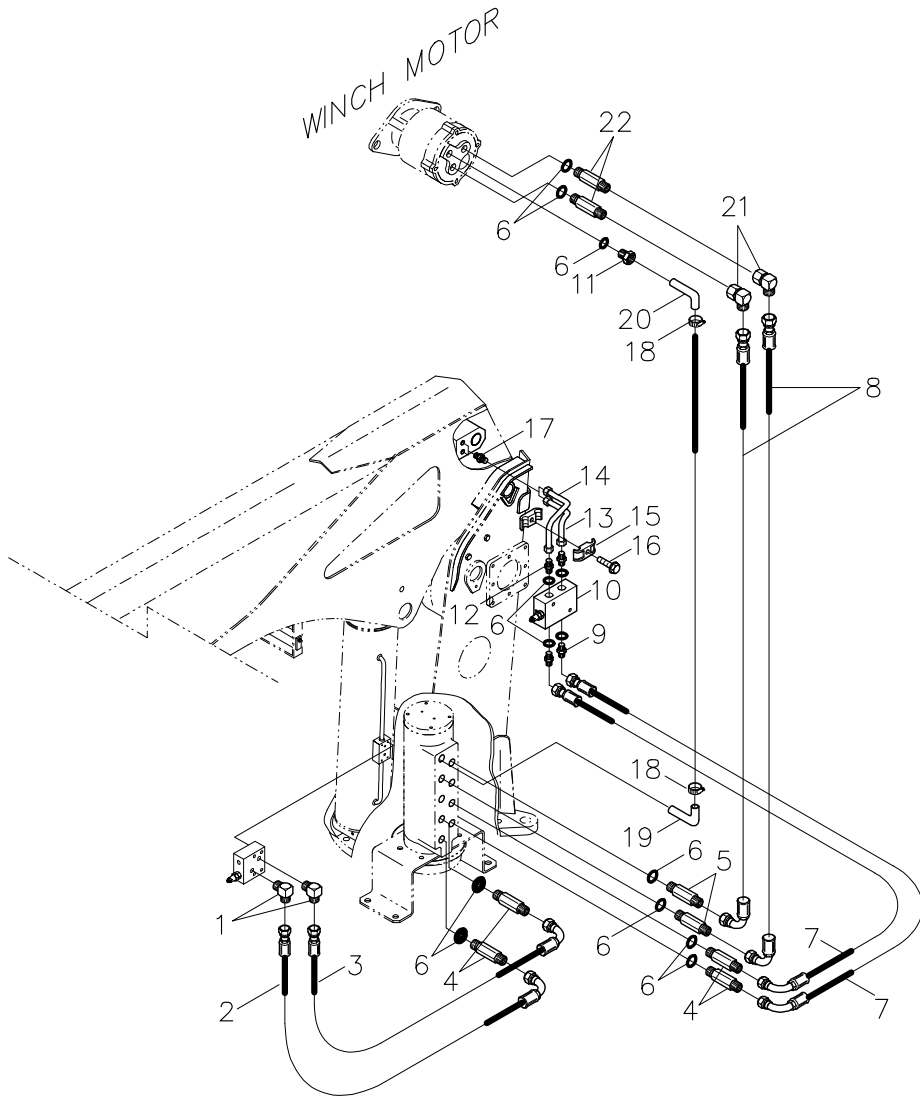





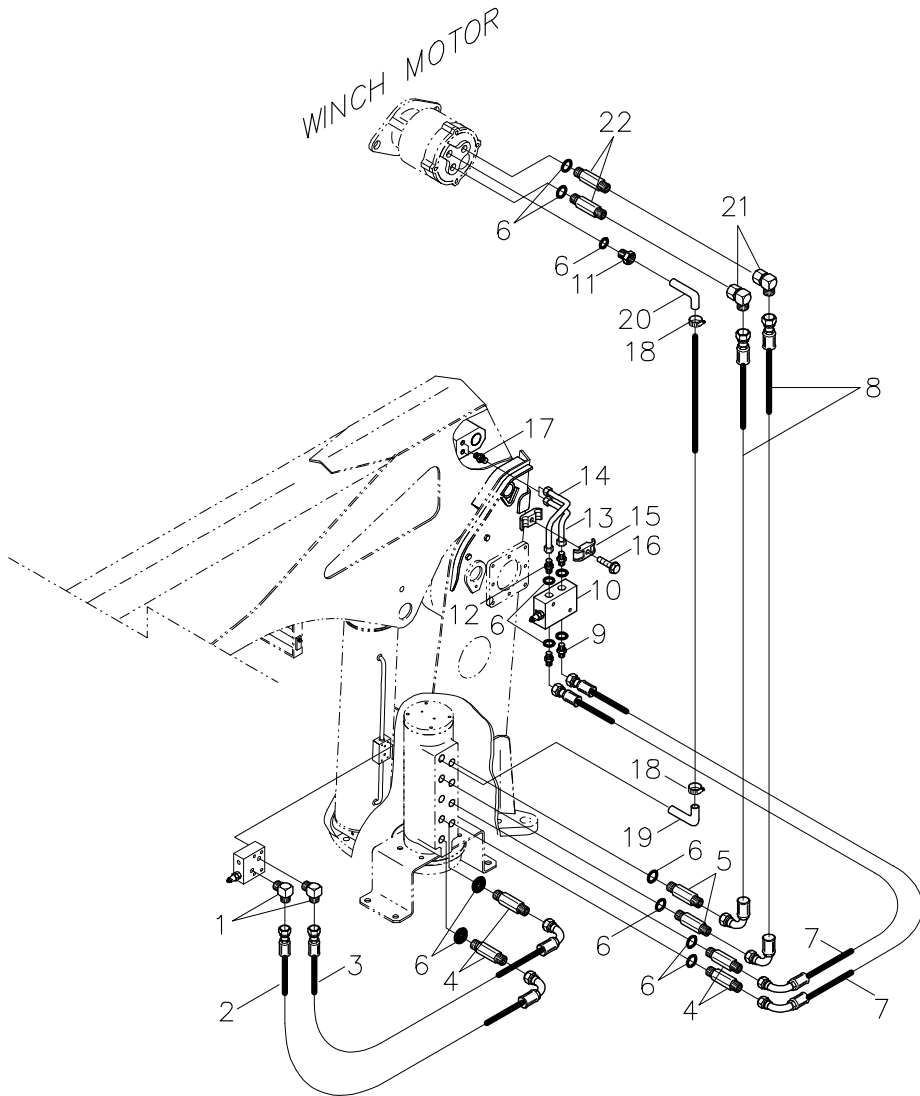
유압 배관(상부)
HYDRAULIC LINE(UPPER, T/S)


KS1256G2-1-28
Rev. 0

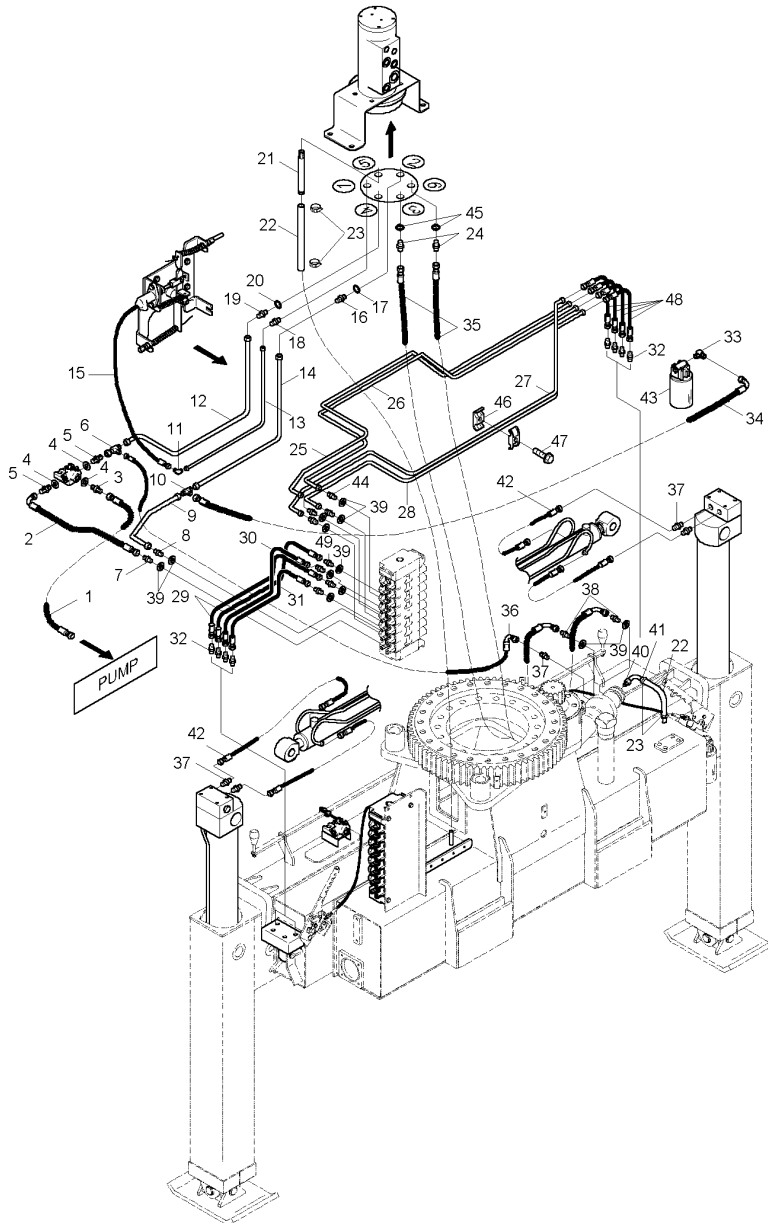
번호 NO.	부품번호 PART NO.	품 명 DESCRIPTION	수 량 (Q'TY)	비고(REMARKS) 및 SERIAL NO.
31	P1002890	니플 NIPPLE	1	PF3/8×PF3/8
32	P1002715	롱 니플 NIPPLE, LONG	2	PF1/2×PF1/2
33	68000811	실링 와셔 WASHER, SEALING	10	NF216-8(PF1/2)
34	92703926	호스 유니온 UNION, HOE	6	PF1/2×PF3/8
35	92704323	니플 NIPPLE	1	PF3/4×PF1/2
36	P1017560	니플 NIPPLE	2	PF3/8×PF3/8
37	H1085421	카운터 밸런스 밸브 VALVE, COUNTER BALANCE	1	



		유압 배관(상부) HYDRAULIC LINE(UPPER, STD)		KS1256G2-1-29 Rev. 0
번호 NO.	부품번호 PART NO.	품 명 DESCRIPTION	수 량 (Q'TY)	비고(REMARKS) 및 SERIAL NO.
1	92310920	엘보우 ELBOW, PT-HOSE	2	ETC9
2	71706029	고압 호스 HOSE, HP(HECF)	1	3/8-500-PF3/8
3	71705824	고압 호스 HOSE, HP(HECF)	1	3/8-450-PF3/8
4	P1002918	롱 니플 NIPPLE, LONG	4	PF3/8-PF3/8
5	P1004980	롱 니플 NIPPLE, LONG	2	PF3/8-PF1/2
6	60101712	O-링 O-RING	13	P14
7	71709826	고압 호스 HOSE, HP(HECF)	2	3/8-1,450-PF3/8
8	71730615	고압 호스 HOSE, HP(HECF)	2	1/2-600-PF1/2
9	P1017560	니플 NIPPLE	2	PF3/8×PF3/8
10	H1085421	카운터 밸런스 밸브 VALVE, COUNTER BALANCE	1	
11	P1002890	니플 NIPPLE	1	PF3/8×PT3/8
12	60250268	니플 NIPPLE	2	PF3/8×D12
13	H1085802R1	파이프 조립체 PIPE ASS'Y	1	φ12
14	H1085810R1	파이프 조립체 PIPE ASS'Y	1	φ12
15	P0302108	파이프 클램프 CLAMP, PIPE	2	



		유압 배관(상부) HYDRAULIC LINE(UPPER, STD)		KS1256G2-1-29 Rev. 0
번호 NO.	부품번호 PART NO.	품 명 DESCRIPTION	수 량 (Q'TY)	비고(REMARKS) 및 SERIAL NO.
16	21809261	육각 볼트 BOLT, HEX, W/F	1	BWF8×30L
17	90025520	니플 NIPPLE	2	PT3/8×φ12
18	78110310	호스 클램프 CLAMP, HOSE	2	CH12
19	H1024596	드레인 파이프 PIPE, DRAIN	1	φ17.3×2.35t
20	H1016390	드레인 파이프 PIPE, DRAIN	1	φ17.3×2.35t
21	92311220	엘보우 ELBOW, PT-HOE	2	ETC12
22	P1004997	니플 NIPPLE	2	PF1/2×PT1/2

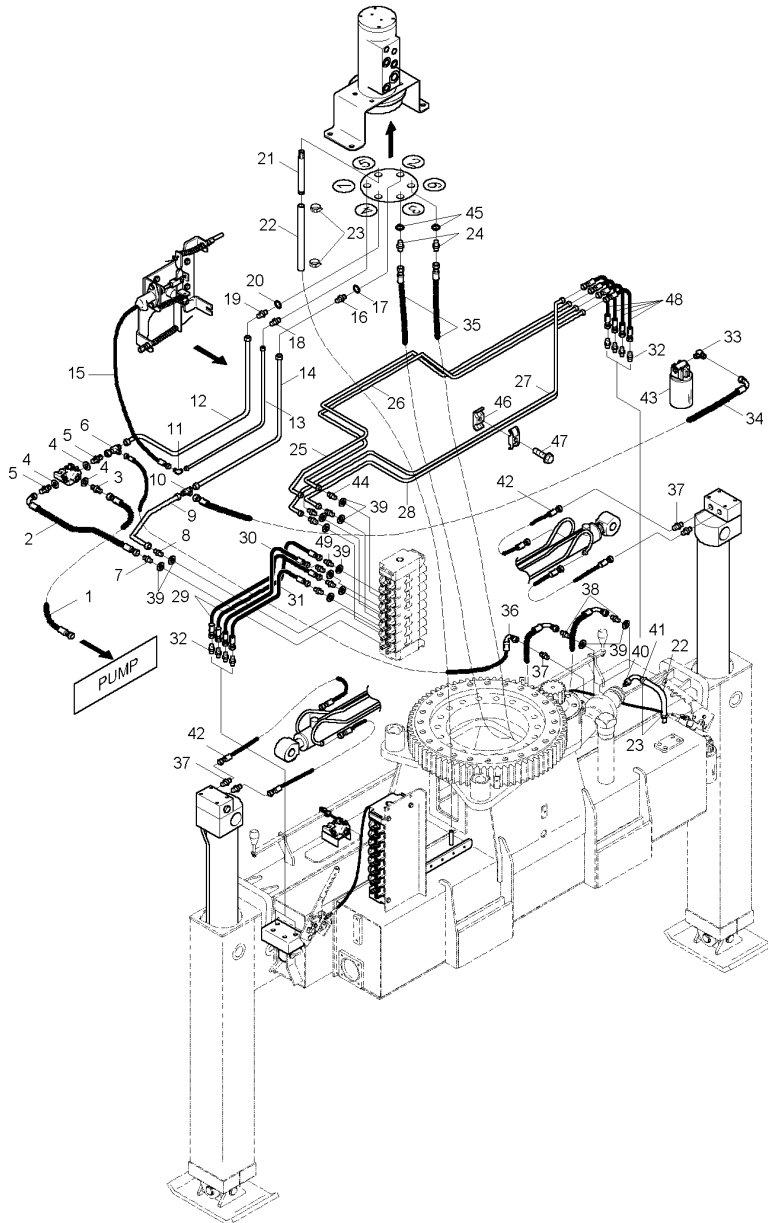




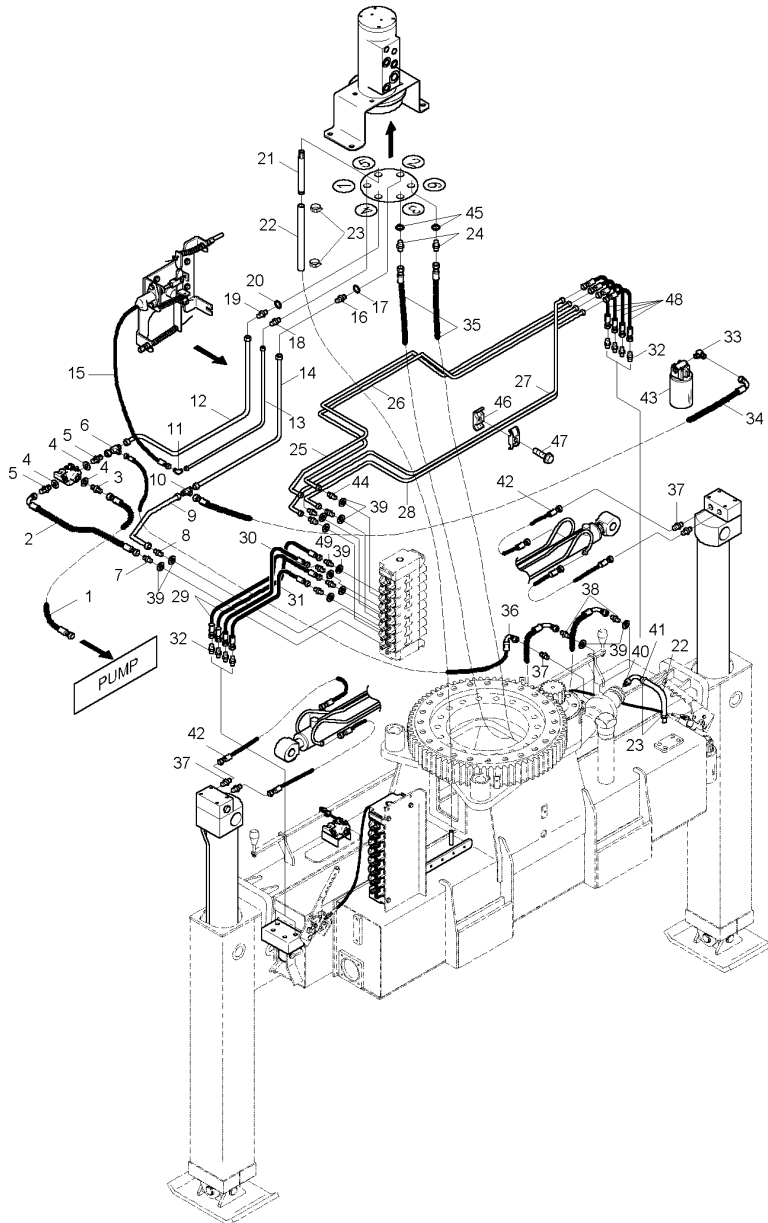
유압 배관(하부)
HYDRAULIC LINE(LOWER, T/S)


KS1256G2-1-30
Rev. 0

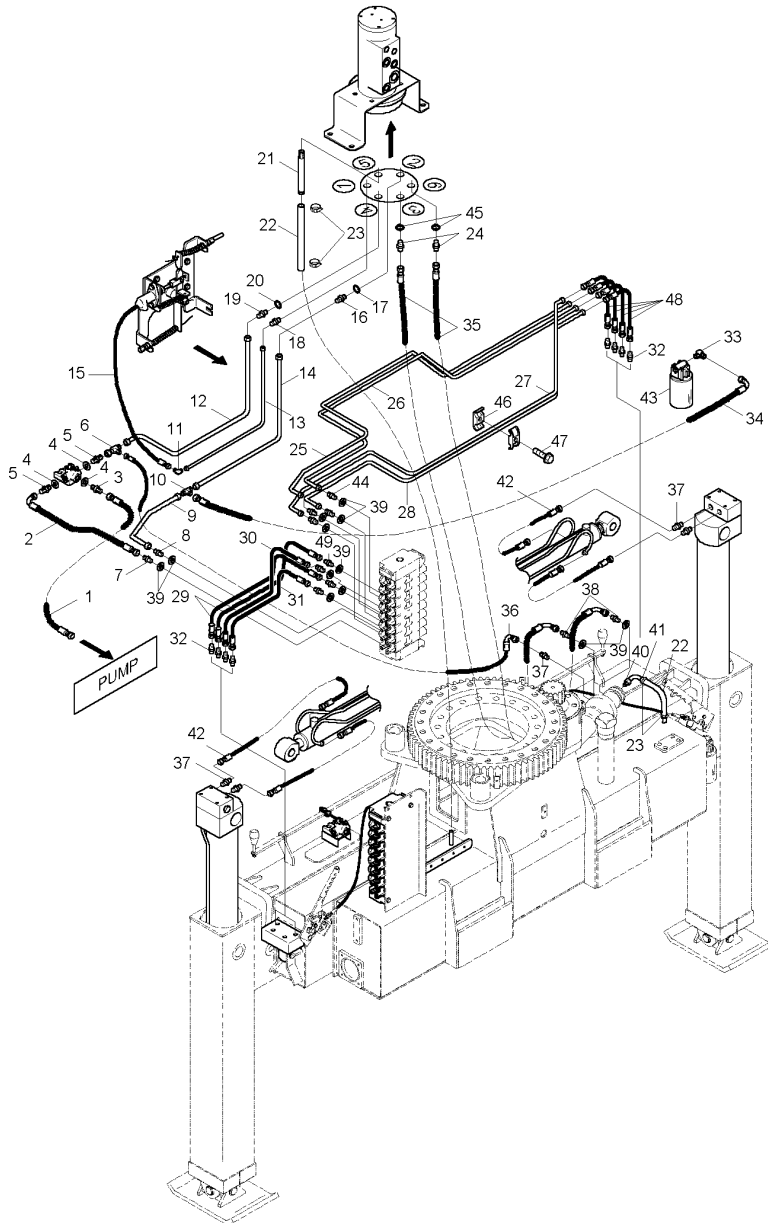
번호 NO.	부품번호 PART NO.	품 명 DESCRIPTION	수 량 (Q'TY)	비고(REMARKS) 및 SERIAL NO.
1	71787935	호스 HOSE, HP(HECF)	1	PF3/4×2,450L
2	71735220	호스 HOSE, HP(HECF)	1	PF1/2×320L
3	92700920	유니온 UNION, CONICAL	1	UC3/4×3/4
4	68001219	실링 와셔 WASHER, SEALING	3	NF2/6×12 (PF3/4)
5	92704323	니플 NIPPLE	2	PF3/4×PF1/2
6	P1008530	티 TEE	1	PF1/2×PF1/4 ×D20
7	92700727	유니온 UNION, CONICAL	1	PF1/2-PF1/2
8	90014423	니플 NIPPLE, PF PIPE	1	PF1/2×D20
9	H1019898	파이프 조립체 PIPE ASS'Y	1	φ20
10	P1002957R1	티 유니온 UNION, TEE	1	φ20×φ20 ×PF3/4
11	90212729	파이프 엘보우 유니온 NIPPLE, PF O-RING PIPE	1	EPU10
12	H1049553	파이프 조립체 PIPE ASS'Y	1	φ16×2t
13	H1032625	파이프 조립체 PIPE ASS'Y	1	φ10×1.5t
14	H1019873	파이프 조립체 PIPE ASS'Y	1	φ20×2t
15	P1018833	저압 호스 HOSE, LP	1	




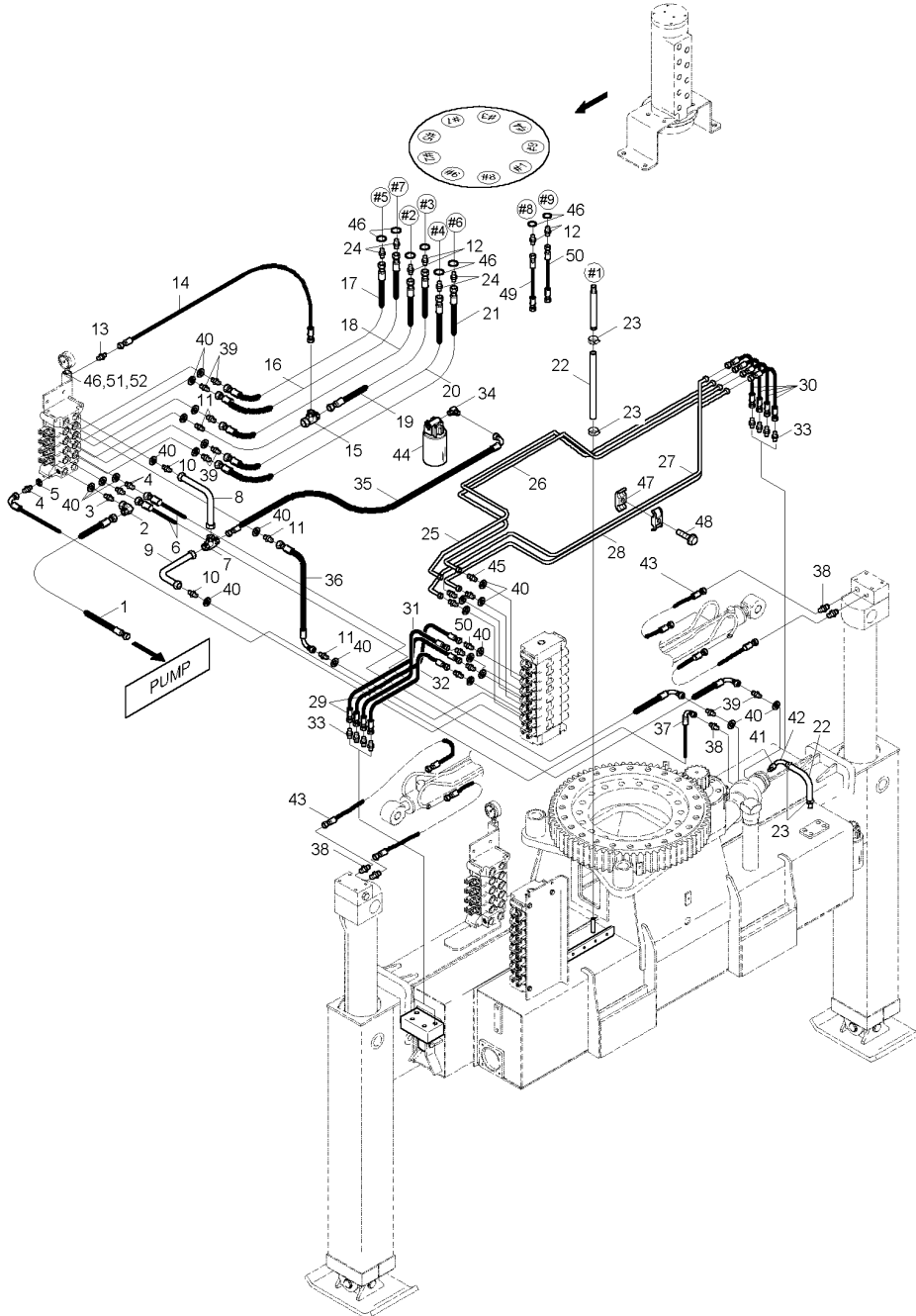
		유압 배관(하부) HYDRAULIC LINE(LOWER, T/S)		KS1256G2-1-30 Rev. 0
번호 NO.	부품번호 PART NO.	품 명 DESCRIPTION	수 량 (Q'TY)	비고(REMARKS) 및 SERIAL NO.
16	P1003009	니플 NIPPLE	1	PF3/4×D20
17	60102821	O-링 O-RING	1	P24
18	90025124	니플 NIPPLE, PT HOSE	1	PT1/4×10
19	91003240	니플 NIPPLE, PF-ORING PIPE	1	PF1/2×D16
20	60102127	O-링 O-RING	1	P18
21	H1016382	드레인 파이프 PIPE, DRAIN	1	φ17.3×235t
22	S1029675	고무 호스 HOSE, RUBBER	2	5/8-1TB
23	78110310	호스 클램프 CLAMP, HOSE	4	CH12
24	P1017560	니플 NIPPLE	2	NFC3/8×PF3/8
25	H1090023	파이프 조립체 PIPE ASS'Y	1	φ10×1.5t
26	H1090016	파이프 조립체 PIPE ASS'Y	1	φ10×1.5t
27	H1090030	파이프 조립체 PIPE ASS'Y	1	φ10×1.5t
28	H1090048	파이프 조립체 PIPE ASS'Y	1	φ10×1.5t
29	71137026	호스 조립체 HOSE ASS'Y	2	PF1/4×750L
30	71136821	호스 조립체 HOSE ASS'Y	1	PF1/4×700




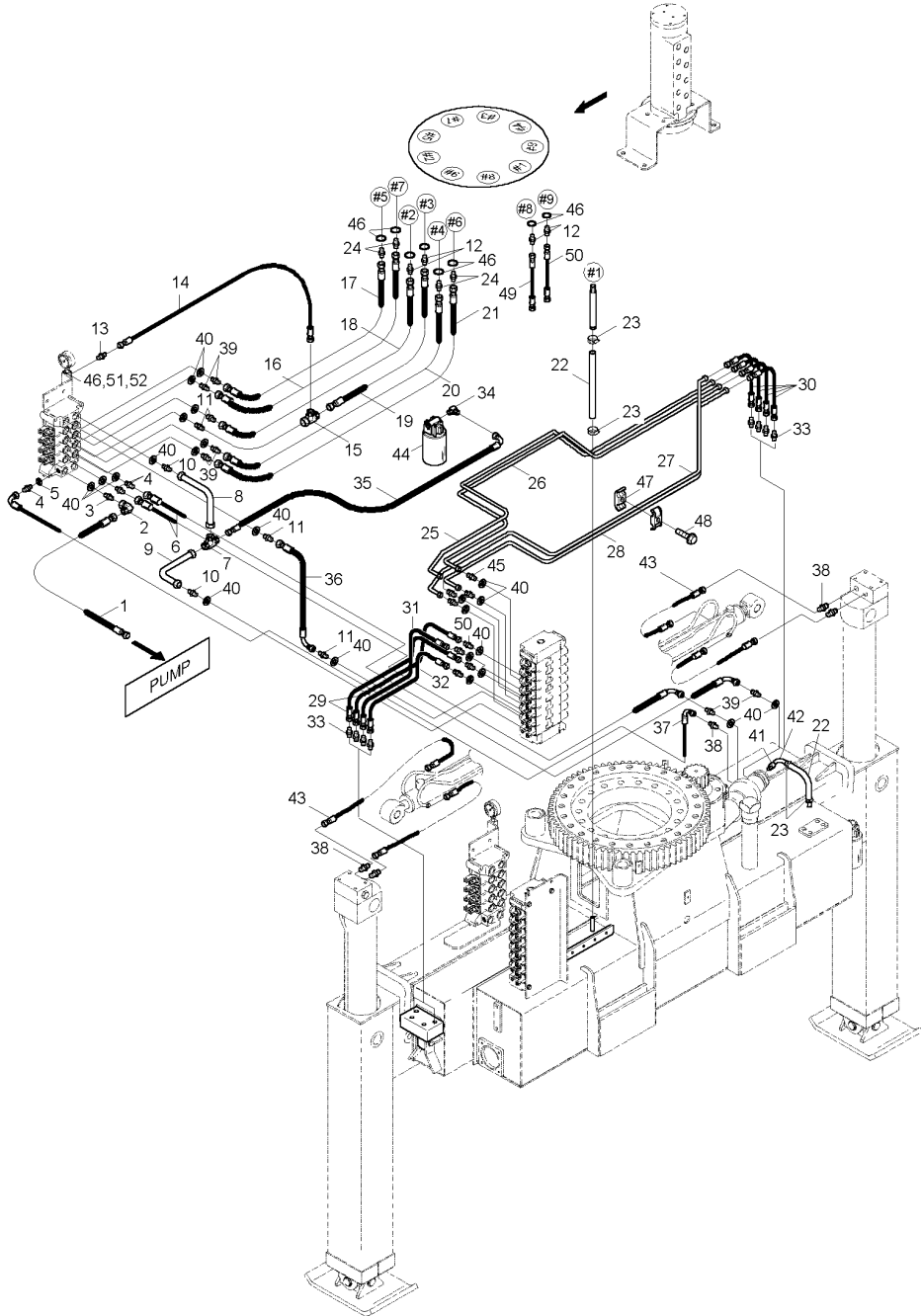
		유압 배관(하부) HYDRAULIC LINE(LOWER, T/S)		KS1256G2-1-30 Rev. 0
번호 NO.	부품번호 PART NO.	품 명 DESCRIPTION	수 량 (Q'TY)	비고(REMARKS) 및 SERIAL NO.
31	71136629	호스 조립체 HOSE ASS'Y	1	PF1/4×650
32	92110623	니플 NIPPLE	8	PF1/4×PT1/4
33	P1003920	호스 엘보우 ELBOW, HOSE	1	NPTF1¼ ×PF3/4
34	71786210	호스 HOSE, HECF	1	3/4×3/4×1,800
35	P1008522	호스 HOSE, HECF 45°	2	PF3/8×900
36	71680424	호스 HOSE(HECF)	1	PF1/4×1/4
37	92110623	니플 NIPPLE	5	PF1/4×PT1/4
38	92703926	유니온 UNION, CONICAL	2	PF1/2×PF3/8
39	68000811	실링 와셔 WASHER, SEALING	12	NF216-8(PF1/2)
40	P1002900	니플 NIPPLE	1	PF3/8×PT3/8
41	H1016375	드레인 파이프 PIPE, DRAIN	1	φ17.3×2.35t
42	71142728	호스 HOSE(HUCF)	4	PF1/4×2,350L
43	S1027069	리턴 필터 FILTER, RETURN	1	50AT-10C
44	90013321	파이프 니플 NIPPLE, PF-PIPE	8	NFP10×PF1/2
45	60101712	O-링 O-RING	2	P14



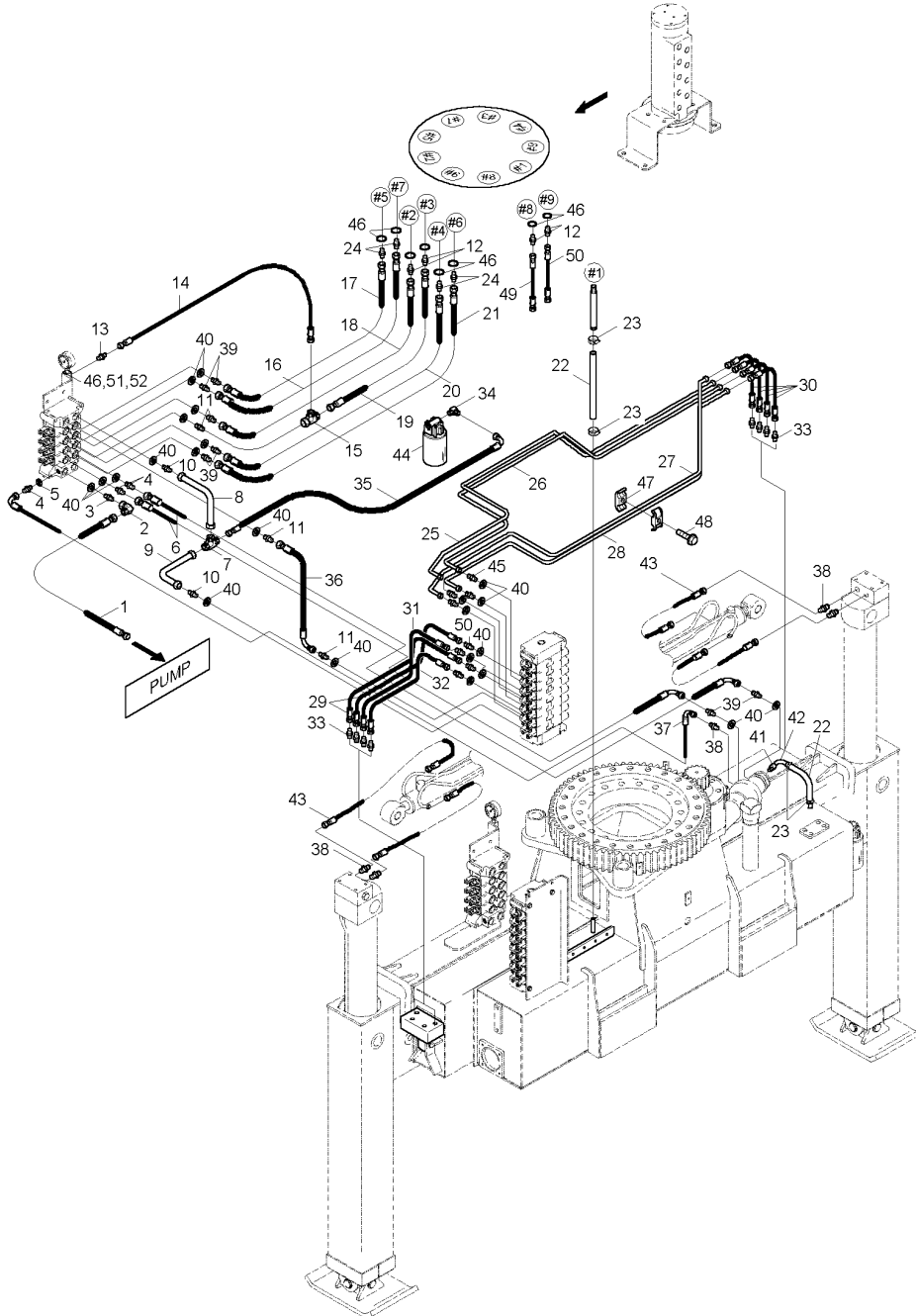
		유압 배관(하부) HYDRAULIC LINE(LOWER, T/S)		KS1256G2-1-30 Rev. 0
번호 NO.	부품번호 PART NO.	품 명 DESCRIPTION	수 량 (Q'TY)	비고(REMARKS) 및 SERIAL NO.
46	P0302108	파이프 클램프 CLAMP, PIPE	4	
47	21809261	육각 볼트 BOLT, HEX, W/F	2	BWF8×30L
48	71135228	호스 HOSE	4	PF1/4×320L
49	92703820	유니온 UNION, CONICAL	4	UC1/2×1/4




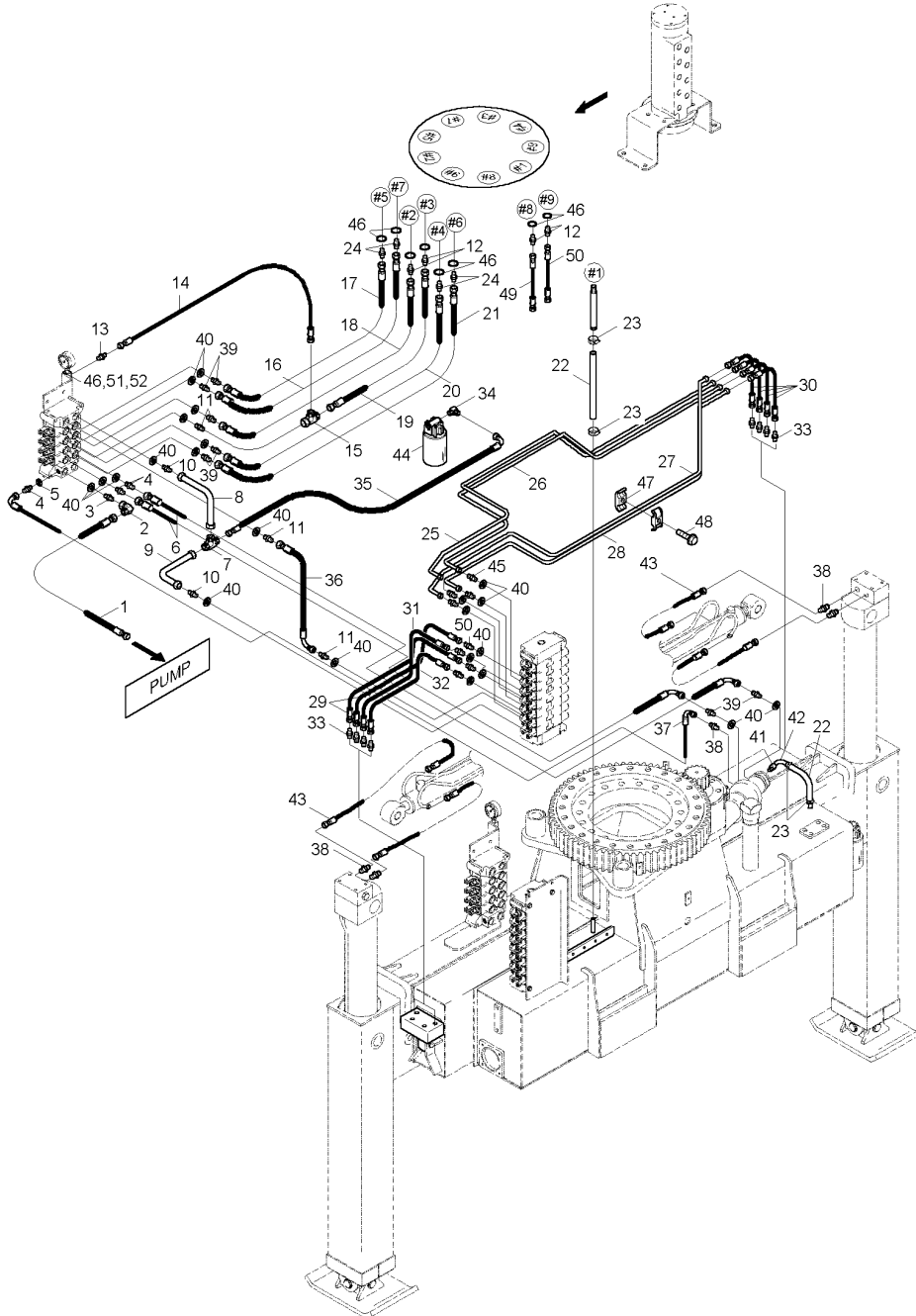
		유압 배관(하부) HYDRAULIC LINE(LOWER, STD)		KS1256G2-1-31 Rev. 0
번호 NO.	부품번호 PART NO.	품 명 DESCRIPTION	수 량 (Q'TY)	비고(REMARKS) 및 SERIAL NO.
1	71787935	호스 HOSE	1	PF3/4×2,450L
2	P0617310	엘보우 ELBOW, SWIVEL	1	PF3/4×PF3/4
3	92704323	유니온 UNION, CONICAL	1	UC3/4×1/2
4	92700524	유니온 UNION, CONICAL	1	UC1/4×1/4
5	68000416	씰링 와셔 WASHER, SEALING	1	
6	P1017546	고압 호스 HOSE, HP(HECF-45°)	2	PF3/8-1,300 -PF3/8
7	P1002989R1	티 유니온 UNION, TEE	1	PF3/4-φ20
8	H1014621	파이프 조립체 PIPE ASS'Y	1	φ20-2.0t
9	H1024614	파이프 조립체 PIPE ASS'Y	1	φ20-2.0t
10	90014423	니플 NIPPLE, PF-PIPE	2	φ20×PF1/2
11	92700727	유니온 UNION, CONICAL	4	PF1/2×PF1/2
12	P1017553	니플 NIPPLE, PF(O-RING)-HOSE	4	PF3/8×PF1/2
13	92110623	니플 NIPPLE, PT-HOSE	1	PF1/4×PF1/4
14	71136020	고압 호스 HOE, HP(HUCF)	1	1/4-500-PF1/4
15	P1018185	티 TEE, HOSE	1	PF1/2×PF1/2 ×PF1/4



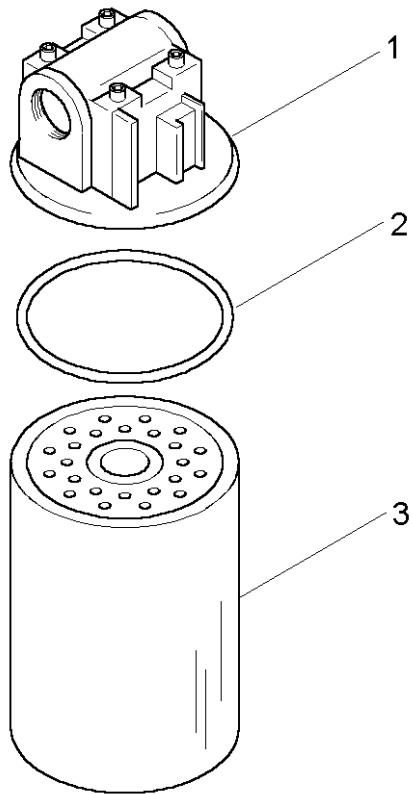
KANGLIM		유압 배관(하부) HYDRAULIC LINE(LOWER, STD)		KS1256G2-1-31 Rev. 0
번호 NO.	부품번호 PART NO.	품 명 DESCRIPTION	수 량 (Q'TY)	비고(REMARKS) 및 SERIAL NO.
16	71167425	고압 호스 HOSE, HP(HUCF)	1	PF3/4×D20
17	71167222	고압 호스 HOSE, HP(HUCF)	1	P24
18	71197621	고압 호스 HOSE, HP(HUCF)	1	PT1/4×10
19	P1017539	고압 호스 HOSE, HP(HECF-45°)	1	PF1/2×D16
20	71167628	고압 호스 HOSE, HP(HUCF)	1	P18
21	71167820	고압 호스 HOSE, HP(HUCF)	1	φ17.3×235t
22	S1029675	호스 HOSE	2	5/8-1TB
23	78110310	호스 클램프 CLAMP, HOSE	4	CH12
24	P1017560	니플 NIPPLE, PF(O-RING)-HOSE	4	PF3/8×PF3/8
25	H1090023	파이프 조립체 PIPE ASS'Y	1	φ10×1.5t
26	H1090016	파이프 조립체 PIPE ASS'Y	1	φ10×1.5t
27	H1090030	파이프 조립체 PIPE ASS'Y	1	φ10×1.5t
28	H1090048	파이프 조립체 PIPE ASS'Y	1	φ10×1.5t
29	71137026	호스 조립체 HOSE ASS'Y	2	PF1/4×750L
30	71135228	호스 조립체 HOSE ASS'Y	4	PF1/4×320L



		유압 배관(하부) HYDRAULIC LINE(LOWER, STD)		KS1256G2-1-31 Rev. 0
번호 NO.	부품번호 PART NO.	품 명 DESCRIPTION	수 량 (Q'TY)	비고(REMARKS) 및 SERIAL NO.
31	71136821	호스 조립체 HOSE ASS'Y	1	PF1/4×700L
32	71136629	호스 조립체 HOSE ASS'Y	1	PF1/4×650L
33	92110623	니플 NIPPLE	8	PF1/4×PT1/4
34	P1003920	호스 엘보우 ELBOW, HOSE	1	NPTF1¼
35	71786210	호스 HOSE, HECF	1	3/4×3/4×1,800
36	H1063033	고압 호스 HOSE, HP(HECF 45°)	1	PF1/2×400L
37	71680424	호스 HOSE(HECF)	1	PF1/4×1/4
38	92110623	니플 NIPPLE	5	PF1/4×PT1/4
39	92703926	유니온 UNION, CONICAL	6	PF1/2×PF3/8
40	68000811	실링 와셔 WASHER, SEALING	20	NF216-8(PF1/2)
41	P1002900	니플 NIPPLE	1	PF3/8×PT3/8
42	H1016375	드레인 파이프 PIPE, DRAIN	1	φ17.3×2.35t
43	71142728	호스 HOSE(HUCF)	4	PF1/4×2,350L
44	S1027069	리턴 필터 FILTER, RETURN	1	50AT-10C
45	90013321	파이프 니플 NIPPLE, PF-PIPE	4	NFP10×PF1/2



KANGLIM		유압 배관(하부) HYDRAULIC LINE(LOWER, STD)		KS1256G2-1-31 Rev. 0
번호 NO.	부품번호 PART NO.	품 명 DESCRIPTION	수 량 (Q'TY)	비고(REMARKS) 및 SERIAL NO.
46	60101712	O-링 O-RING	9	P14
47	P0302108	파이프 클램프 CLAMP, PIPE9	4	
48	21809261	육각 볼트 BOLT, HEX, W/F	2	BWF8×30L
49	71198068	고압 호스 HOSE, HP(HUCF)	1	PF1/2
50	71198260	고압 호스 HOSE, HP(HUCF)	1	PF1/2
51	60321612	백업 링 RING, BACK UP	1	B14
52	90600229	스위블 하우징 HOUSING, SWIVEL	1	
53	92703820	유니온 UNION, CONICAL	4	UC1/2×1/4

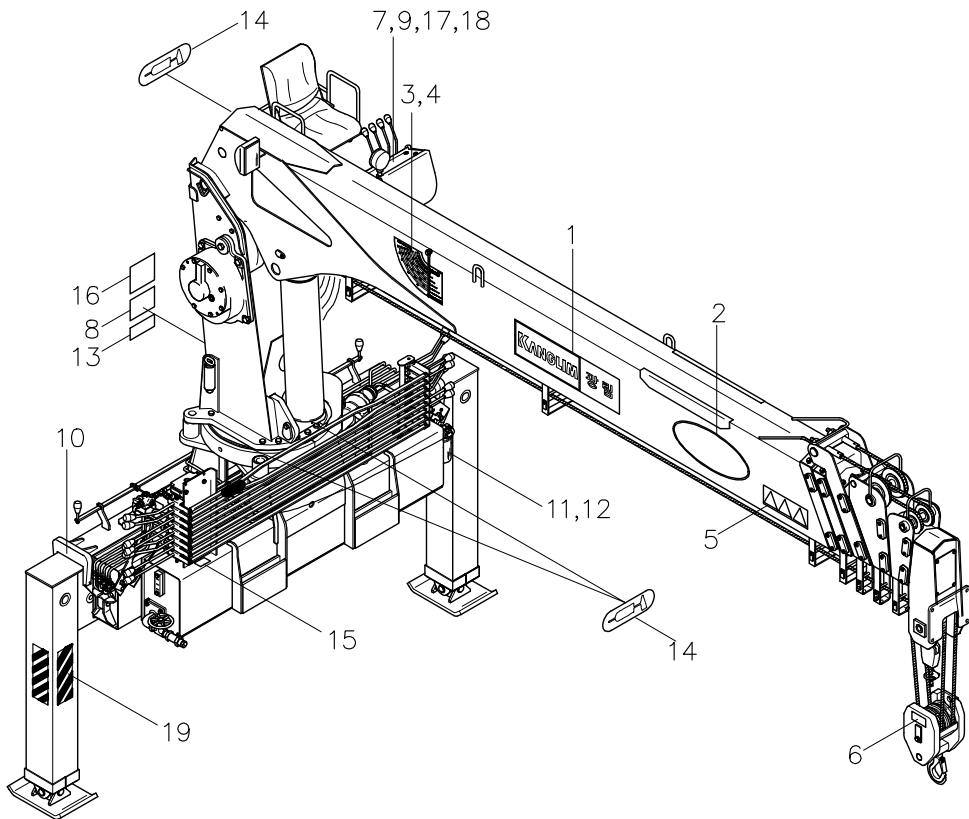




라인 필터
LINE FILTER

KS1256G2-1-32
Rev. 0

번호 NO.	부품번호 PART NO.	품 명 DESCRIPTION	수 량 (Q'TY)	비고(REMARKS) 및 SERIAL NO.
-	S1027069	라인 필터 LINE FILTER	1	50AT-10C
1		헤드 HEAD	1	
2		O-링 O-RING	1	BUNA N, 71DVR
3		케니스터 CANISTER	1	

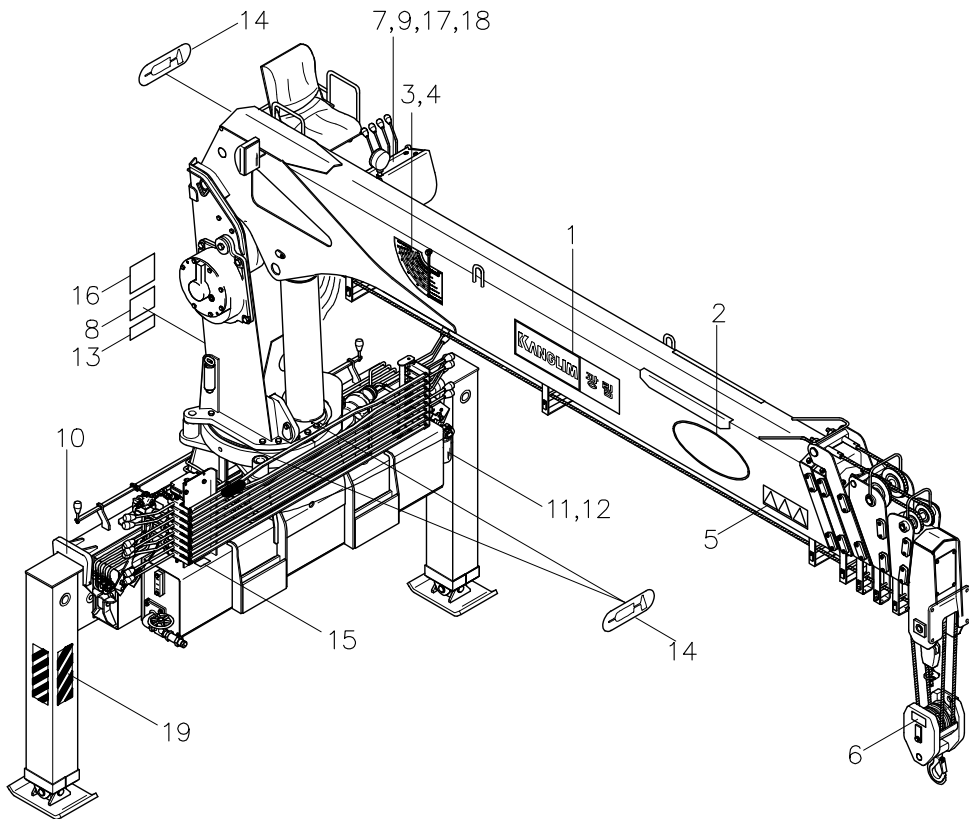




스티커 로케이션
STICKERS LOCATION

KS1256G2-1-33
Rev. 0

번호 NO.	부품번호 PART NO.	품 명 DESCRIPTION	수 량 (Q'TY)	비고(REMARKS) 및 SERIAL NO.
1	P0403356	광림 표시판 PLATE, KANGLIM	2	
2	P1023702	명판 PLATE, NAME	2	
3	P1023638R1	붐 각도 표시판 PLATE, BOOM ANGLE(L)	1	
4	P1023645R1	붐 각도 표시판 PLATE, BOOM ANGLE(R)	1	
5	P1012321	주의 스티커 STICKER, CAUTION	2	
6	P1026787	후크용량 스티커 STICKER, HOOK CAPA.	2	
7	P1023652R2	정격 하중표 PLATE, RATED LOAD	1	
8	P1007445R3	A/S 표시판 PLATE, A/S INFORMATION	1	
9	P1001307R2	주의 표시판 PLATE, CAUTION	1	
10	P1002747R2	아웃트리거 작동 및 표시판 PLATE, OUTRIGGER OPERATING	2	
11	P1002754	유압 오일 OIL, HYDDRAULIC	2	
12	P1002761	필터 교환 CHANGE, FILTER	2	
13	P0400246	명판 PLATE, NAME	1	
14	P0402731	주유지침 표시판 PLATE, LUBRICATION	10	
15	P1023983	화상주의 스티커 STICKER	1	

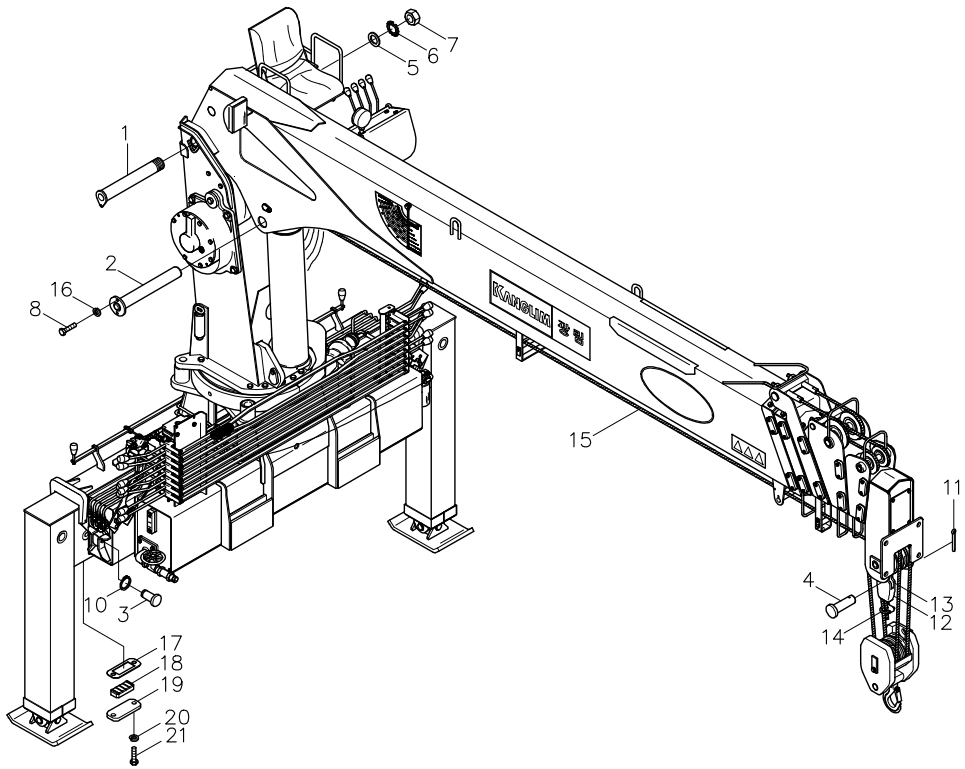




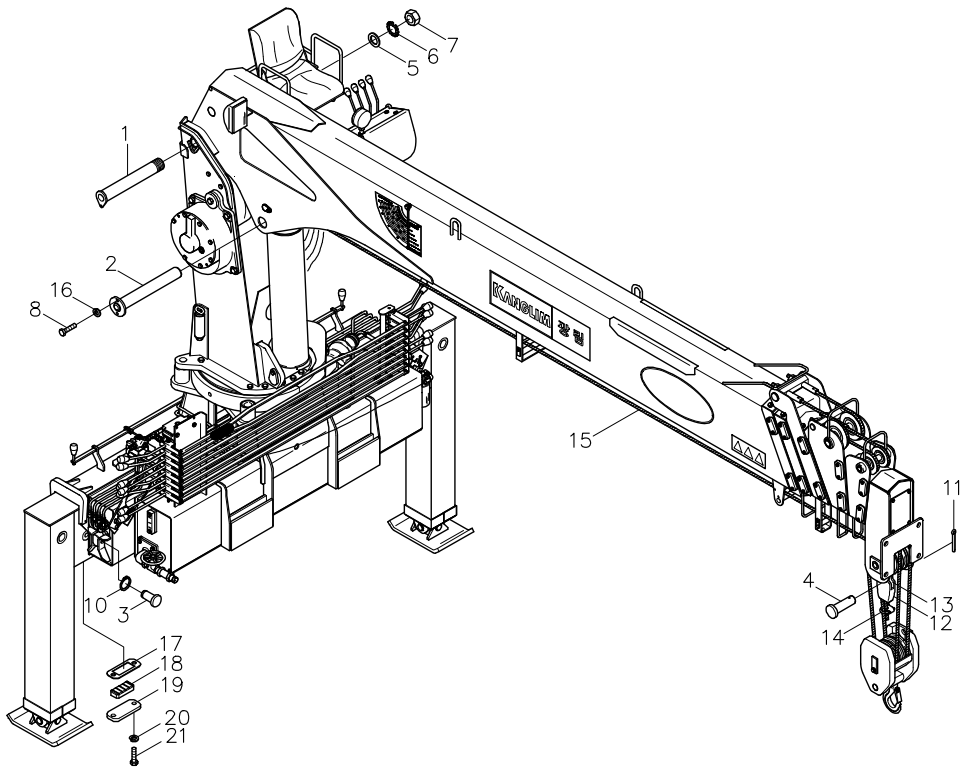
스티커 로케이션
STICKERS LOCATION

KS1256G2-1-33
Rev. 0

번호 NO.	부품번호 PART NO.	품 명 DESCRIPTION	수 량 (Q'TY)	비고(REMARKS) 및 SERIAL NO.
16	P1023660R1	작업범위제한표 스티커 STICKER, WORKING RANGE	1	
17	P1009777	작업반경도 스티커 STICKER, WORKING RANGE	1	
18	P1027120	스위치 스티커 STICKER, SWITCH	1	
19	P1023969R1	반사판	6	



KANGLIM		크레인 부분 조립품 CRANE PART ASSEMBLING ELEMENTS		KS1256G2-1-34 Rev. 0
번호 NO.	부품번호 PART NO.	품 명 DESCRIPTION	수 량 (Q'TY)	비고(REMARKS) 및 SERIAL NO.
1	M1060602	샤프트 SHAFT	1	
2	M1060673	샤프트 SHAFT	1	
3	M1060342	샤프트 SHAFT	2	φ20
4	M1002759	핀 PIN	1	
5	M1060666R1	스페이서 SPACER	1	10T
6	P1023912	베어링 와셔 WQASHER, BEARING	1	AW12
7	33012017	로킹 너트 NUT, LOCKING	2	AN12
8	21112270	볼트 BOLT	1	M10×30L
9	21112060	볼트 BOLT	2	M10×25L
10	45102110	멈춤 링 RING, RETAINING	2	
11	13109416	분할 핀 PIN, SPLIT	1	PW4×50
12	M1002588	소켓 SOCKET	1	
13	M1002741	코터 COTTER	1	
14	P0303402	와이어 클립 CLIP, WIRE	2	FR10
15	S1088809	와이어 로프 ROPE, WIRE	1	φ10×110M

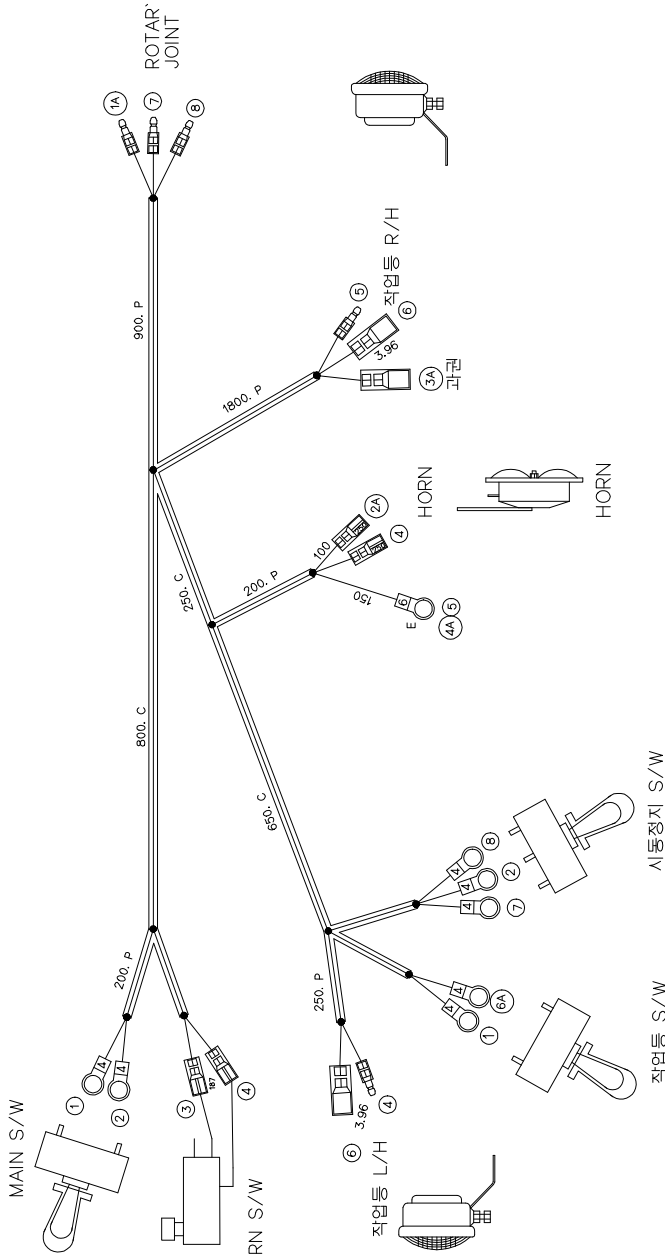





크레인 부분 조립품
CRANE PART ASSEMBLING
ELEMENTS

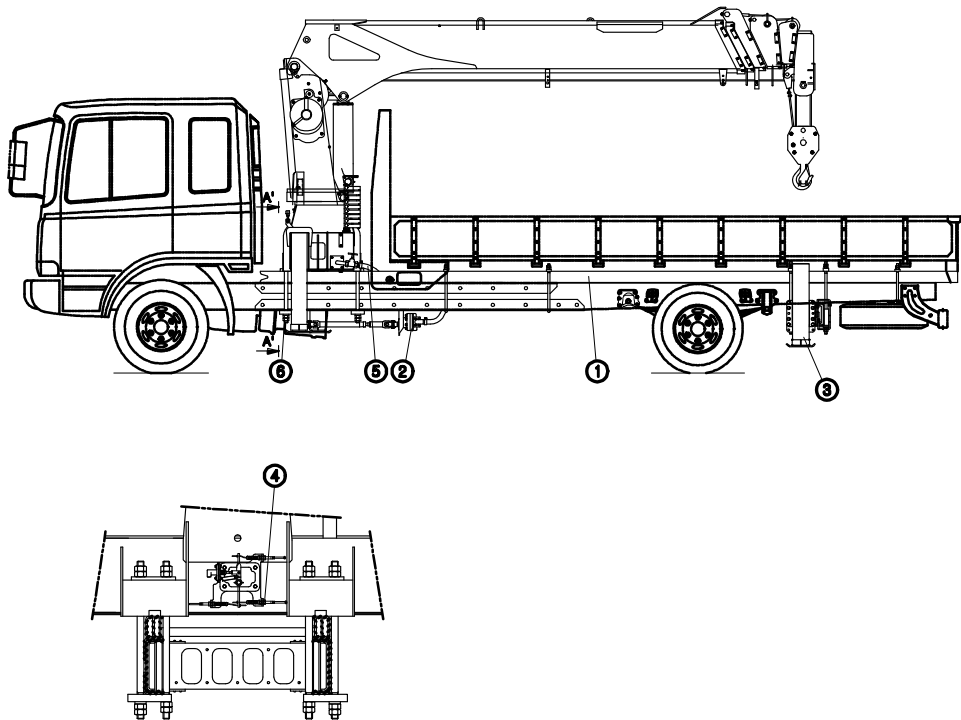
KS1256G2-1-34
 Rev. 0

번호 NO.	부품번호 PART NO.	품 명 DESCRIPTION	수 량 (Q'TY)	비고(REMARKS) 및 SERIAL NO.
16	36121018	스프링 와셔 WASHER, SPRING	2	WS10
17	M1060560R1	스페이서 SPACER	4	1.6T
18	M1060577R1	슬라이드 패드 PAD, SLIDE	2	
19	M1060552R1	커버 COVER	2	10T
20	36121210	스프링 와셔 WASHER, SPRING	4	WS12
21	21115073	육각 볼트 BOLT, HEX HEAD	4	BA12×25

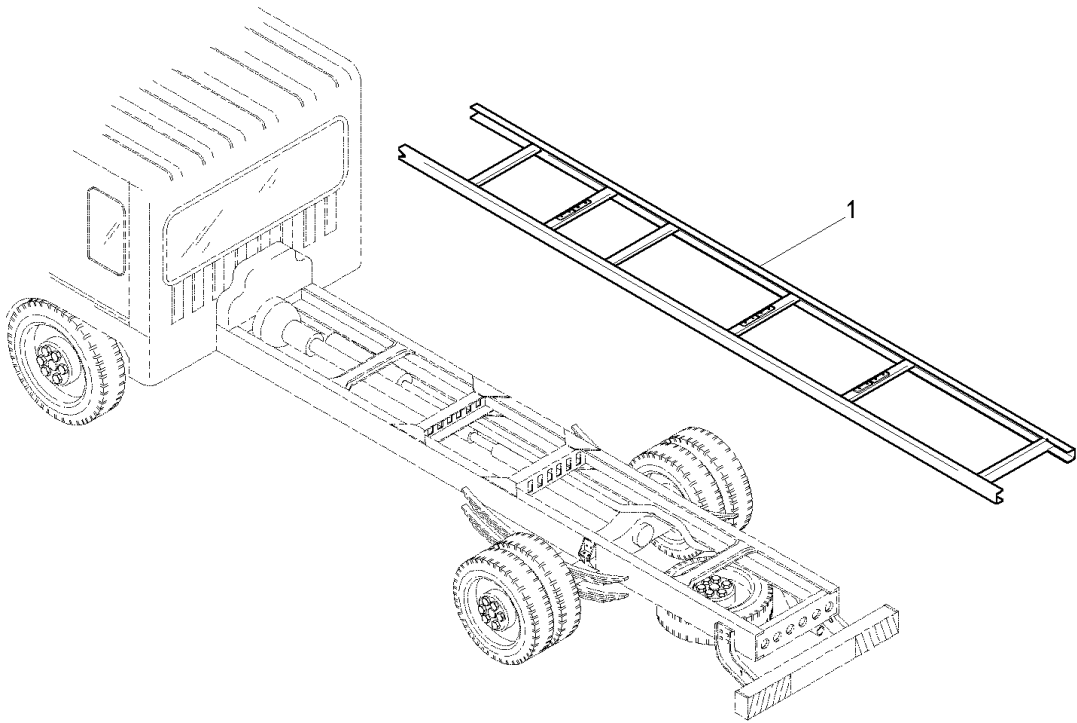


		크레인 배선 WIRING HARNESS FOR CRANE		KS1256G2-1-35 Rev. 0
번호 NO.	부품번호 PART NO.	품 명 DESCRIPTION	수 량 (Q'TY)	비고(REMARKS) 및 SERIAL NO.
-	E5005210	크레인 배선 WIRING HARNESS FOR CRANE	1	
1		경고용 혼 HORN, WARNING	1	24V, 110dB, 2A
2		작업 등 LAMP, WORKING	2	24V, 75W
3		푸시버튼 스위치 SWITCH, PUSH BUTTON	1	YSP1215-C
4		토글 스위치 SWITCH, TOGGLE	2	WJT2210C
5		토글 스위치 SWITCH, TOGGLE	1	WJT3310C
6		토글 스위치 캡 CAP, TOGGLE SWITCH	3	

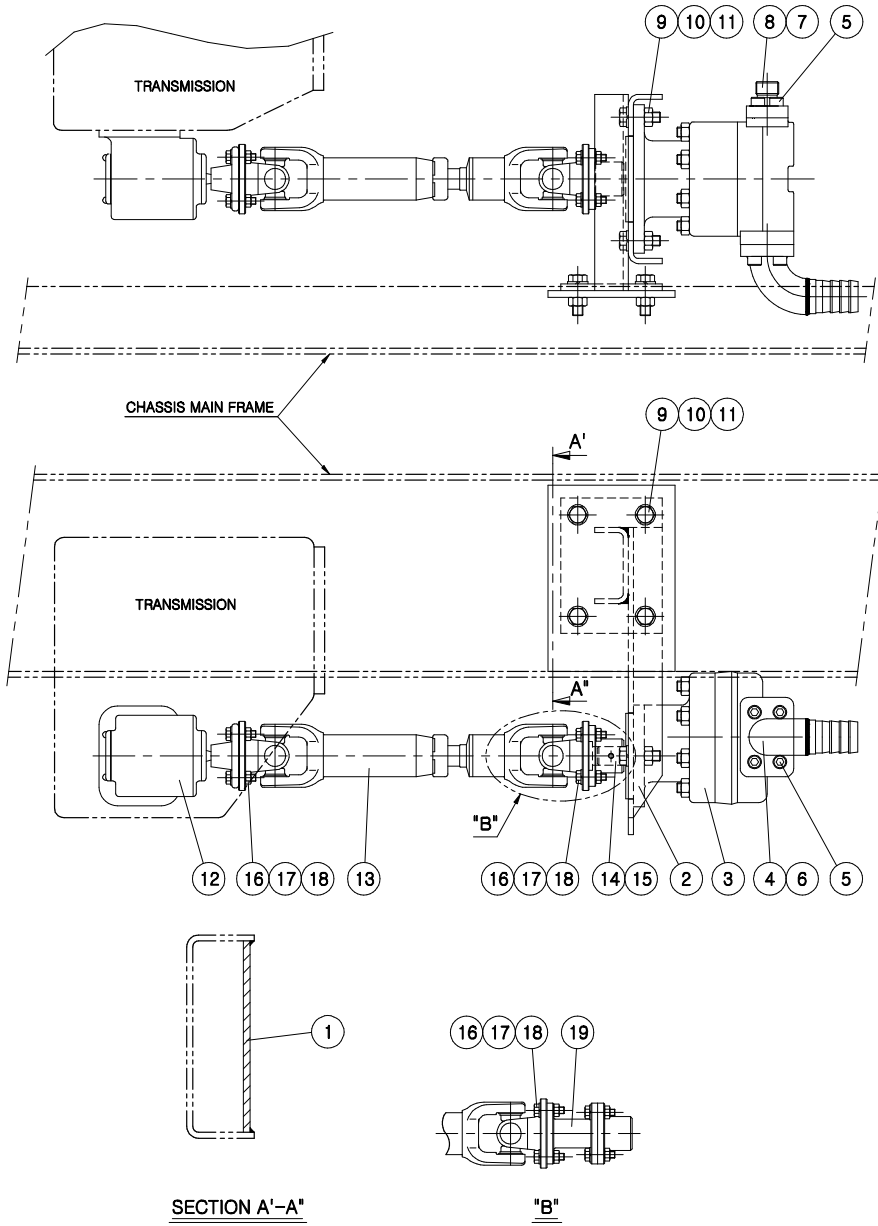
장착 파트
CRANE MOUNTING PART



장착 부분 주요 지시도 MOUNTING PART SUBDIVISIONS	KS1256G2-2-0
1. 서브 프레임 SUB FRAME	KS1256G2-2-1
2. P.T.O & 펌프 마운팅 P.T.O & PUMP MTG.	KS1256G2-2-2
3. 후방 아우트리거 조립체 REAR OUTRIGGER ASS'Y	KS1256G2-2-3
- 사이드 쉬프트 실린더 조립체 SIDE SHIFT CYLINDER ASS'Y	KS1256G2-2-4
- 후방 아우트리거 실린더 조립체 REAR OUTRIGGER CYLINDER ASS'Y	KS1256G2-2-5
4. 엑셀 장치 ACCEL SYSTEM	KS1256G2-2-6
5. 유압 배관(장착) HYDRAULIC LINE(MOUNTING)	KS1256G2-2-7
6. 장착 부분 조립품 MTG. PART ASSEMBLING ELEMENTS	KS1256G2-2-8
7. 하부 배선 HARNESS, ELECTRIC	KS1256G2-2-9



KANGLIM		서브 프레임 SUB FRAME		KS1256G2-2-1 Rev. 0
번호 NO.	부품번호 PART NO.	품 명 DESCRIPTION	수 량 (Q'TY)	비고(REMARKS) 및 SERIAL NO.
1	A1059391R1	서브 프레임 SUB FRAME	1	HYUNDAI 5TON 초장축
	A1059402R1	서브 프레임 SUB FRAME		HYUNDAI 5TON 장축
	A1059427R1	서브 프레임 SUB FRAME		KIA 5TON 초장축
	A1059410R1	서브 프레임 SUB FRAME		KIA 5TON 장축



SECTION A'-A'

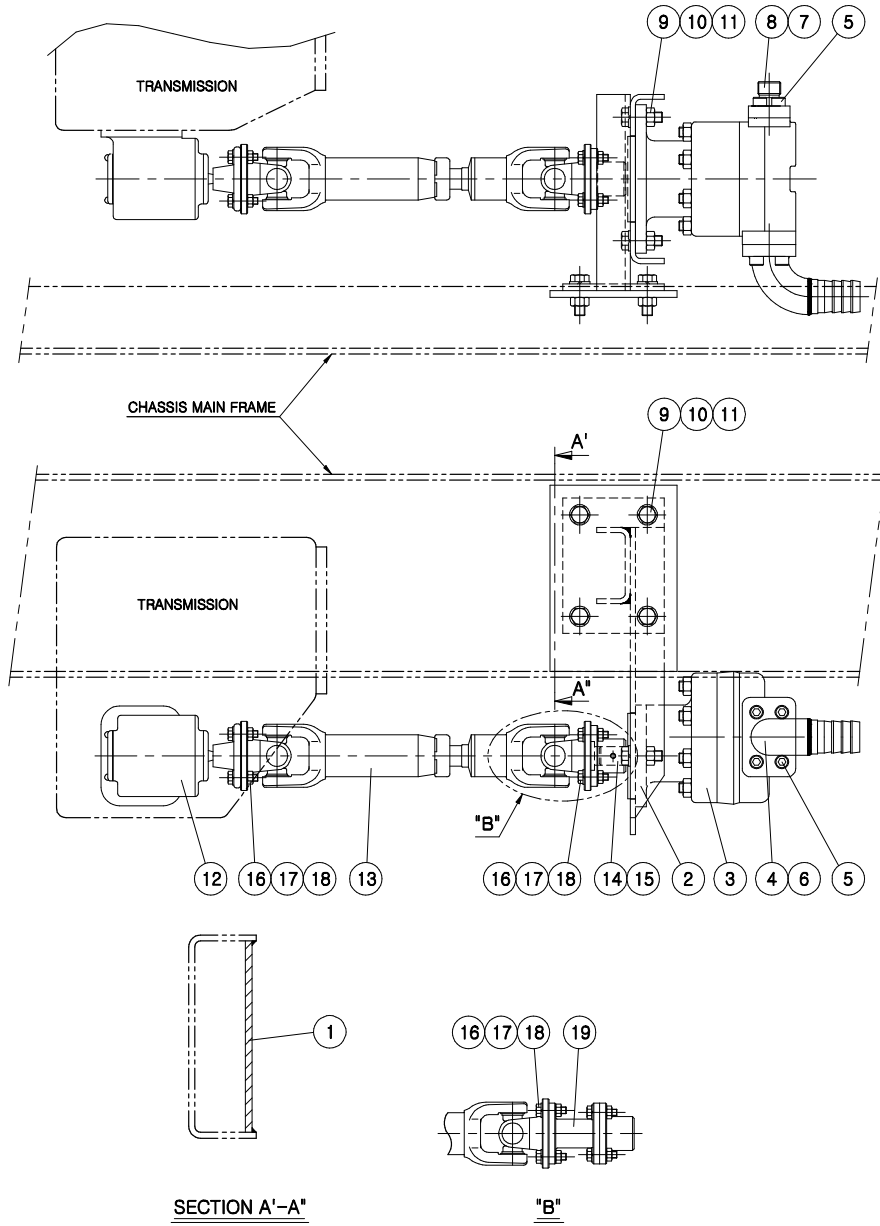
"B"



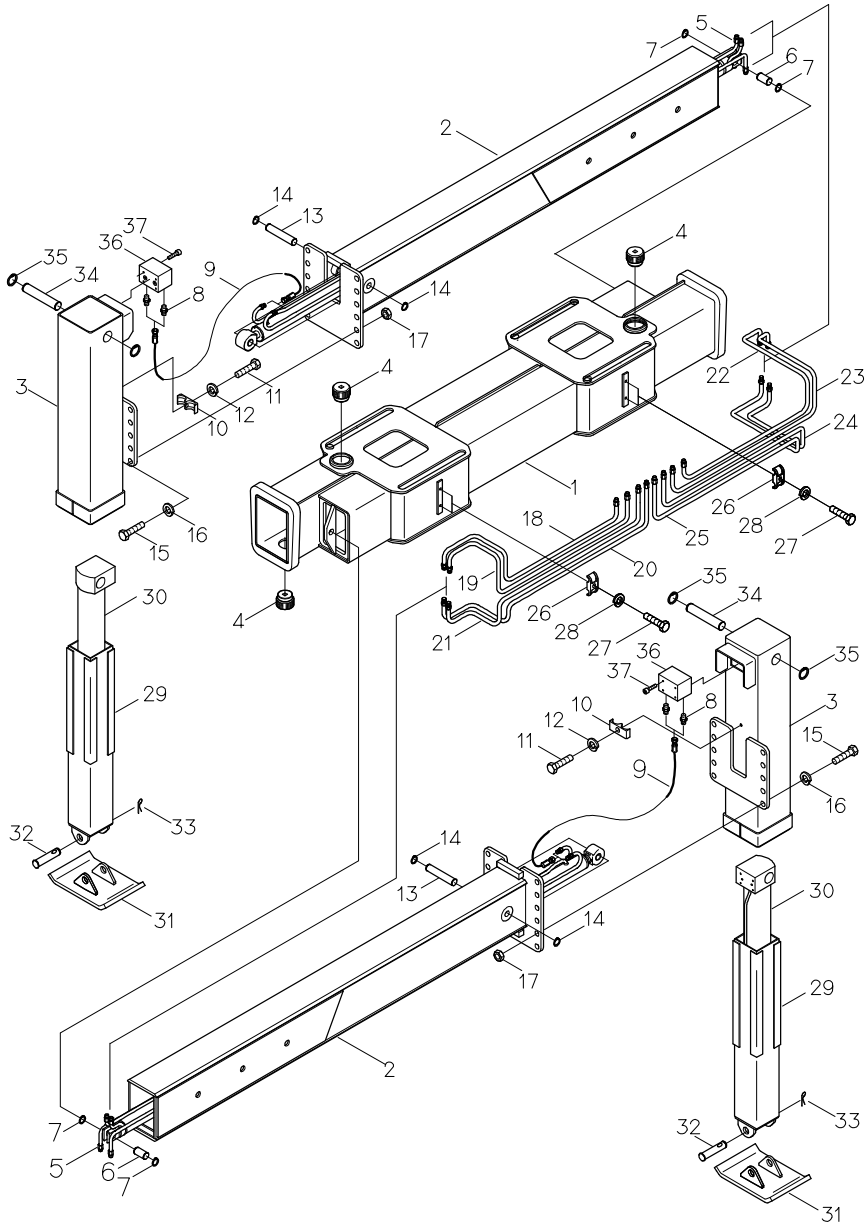
P.T.O & 펌프 마운팅
P.T.O & PUMP MTG.

KS1256G2-2-2
Rev. 0

번호 NO.	부품번호 PART NO.	품 명 DESCRIPTION	수 량 (Q'TY)	비고(REMARKS) 및 SERIAL NO.
1	F1001120	펌프 플레이트 PLATE, PUMP	1	HYUNDAI
	F1000634	펌프 플레이트 PLATE, PUMP	1	KIA
2	F1003751R1	펌프 브라켓 BRACKET, PUMP	1	
3	H1085453	펌프 PUMP	1	G20W
4	F1003776R1	플렌지 석션 SUCTION, FLANGE	1	
5	26112273	소켓 헤드 육각 볼트 BOLT, HEX SOCKET HEAD	8	BB12×30
6	60122820	O-링 O-RING	1	1B G40
7	60122628	O-링 O-RING	1	1B G30
8	A1061030	아웃렛 플렌지 FLANGE, OUTLET	1	
9	21165471	육각 볼트 BOLT, HEX HEAD	6	BA12×40
10	31111276	육각 너트 NUT, HEX	6	NA12
11	36121210	스프링 와셔 WASHER, SPRING	6	WS12
12	S1073262	P.T.O 장치 P.T.O SYSTEM	1	HYUNDAI, KIA신형 AIR
	S1038343	P.T.O 장치 P.T.O SYSTEM	1	HYUNDAI AIR
	S1070985	P.T.O 장치 P.T.O SYSTEM	1	HYUNDAI 진공



KANGLIM		P.T.O & 펌프 마운팅 P.T.O & PUMP MTG.		KS1256G2-2-2 Rev. 0
번호 NO.	부품번호 PART NO.	품 명 DESCRIPTION	수 량 (Q'TY)	비고(REMARKS) 및 SERIAL NO.
12	F1000890	P.T.O 장치 P.T.O SYSTEM	1	HYUNDAI CABLE
	S1038368	P.T.O 장치 P.T.O SYSTEM	1	KIA AIR
	S1070992	P.T.O 장치 P.T.O SYSTEM	1	KIA 진공
	S1001448	P.T.O 장치 P.T.O SYSTEM	1	KIA CABLE
13	F1001889	드라이브 샤프트 DRIVE SHAFT	1	
14	M1058850	어댑터 ADAPTER	1	
15	23504575	세트 스크류 SCREW, SET	1	M6×8
16	21159276	육각 볼트 BOLT, HEX HEAD	8/12	BA8×30
17	31110879	육각 너트 NUT, HEX	8/12	NA8
18	36120813	스프링 와셔 WASHER, SPRING	8/12	WS8
19	M1030527	플렌지 FLANGE	1	98년 이전 HYUNDAI 차량

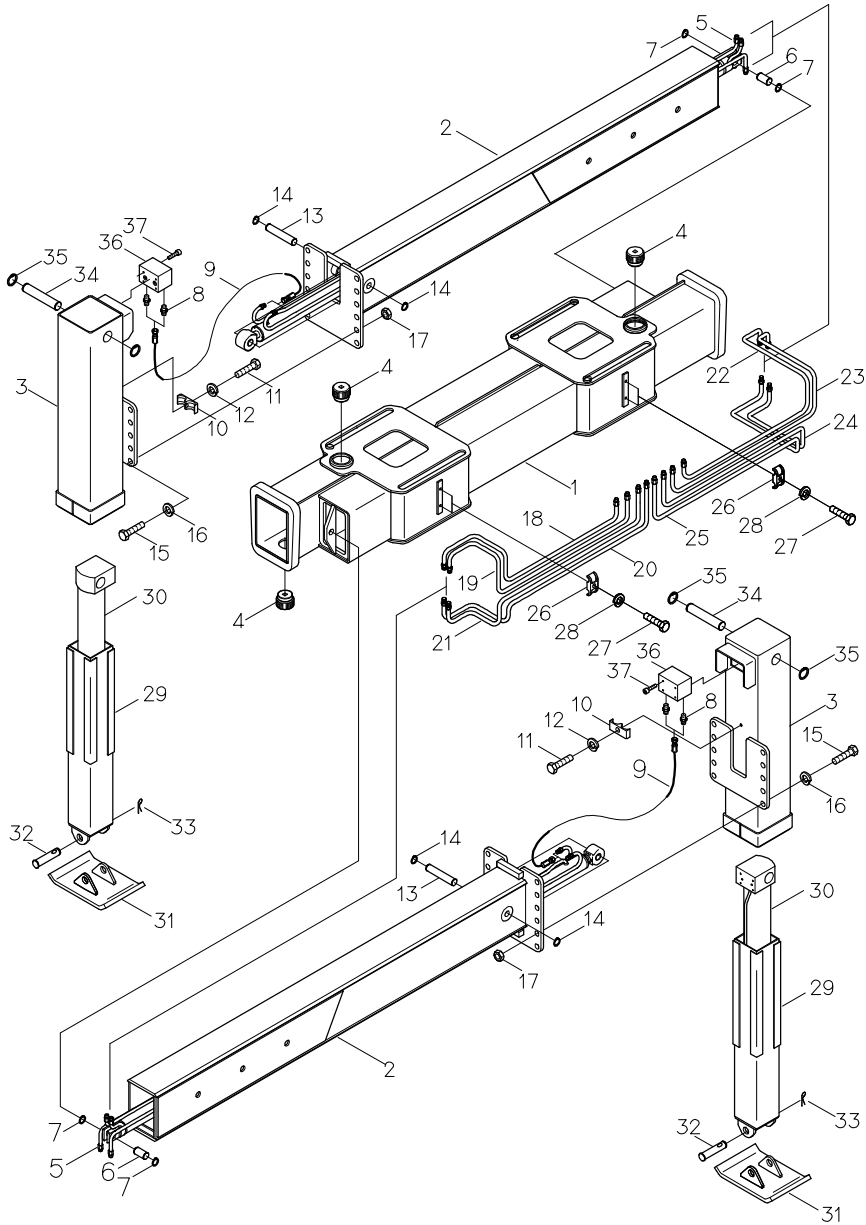




후방 아우트리거 REAR OUTRIGGER

KS1256G2-2-3
Rev. 0

번호 NO.	부품번호 PART NO.	품 명 DESCRIPTION	수 량 (Q'TY)	비고(REMARKS) 및 SERIAL NO.
-	A1059377R1	후방 아우트리거 REAR OUTRIGGER	1	
1	A1059270R1	빔 조립체 BEAM ASS'Y	1	
2	A1059320	빔 BEAM	2	
3	A1059338	튜브 TUBE, OUTER	1	
4	A0711015	패드 PAD, ADJUSTABLE	4	
5	H1078245	사이드 쉬프트 실린더 SIDE SHIFT CYLINDER	2	
6	M1058868	핀 PIN	2	
7	45102110	멈춤링 RING, RETAINING	4	
8	92110623	니플 NIPPLE	4	
9	71142525	호스 HOSE, H.P(HUCF)	4	
10	P0302108	클램프 CLAMP	2	
11	21109266	육각 볼트 BOLT, HEX HEAD	2	
12	36120813	스프링 와셔 WASHER, SPRING	2	
13	M1058829	핀 PIN	2	
14	45252116	멈춤링 RING, RETAINING	4	

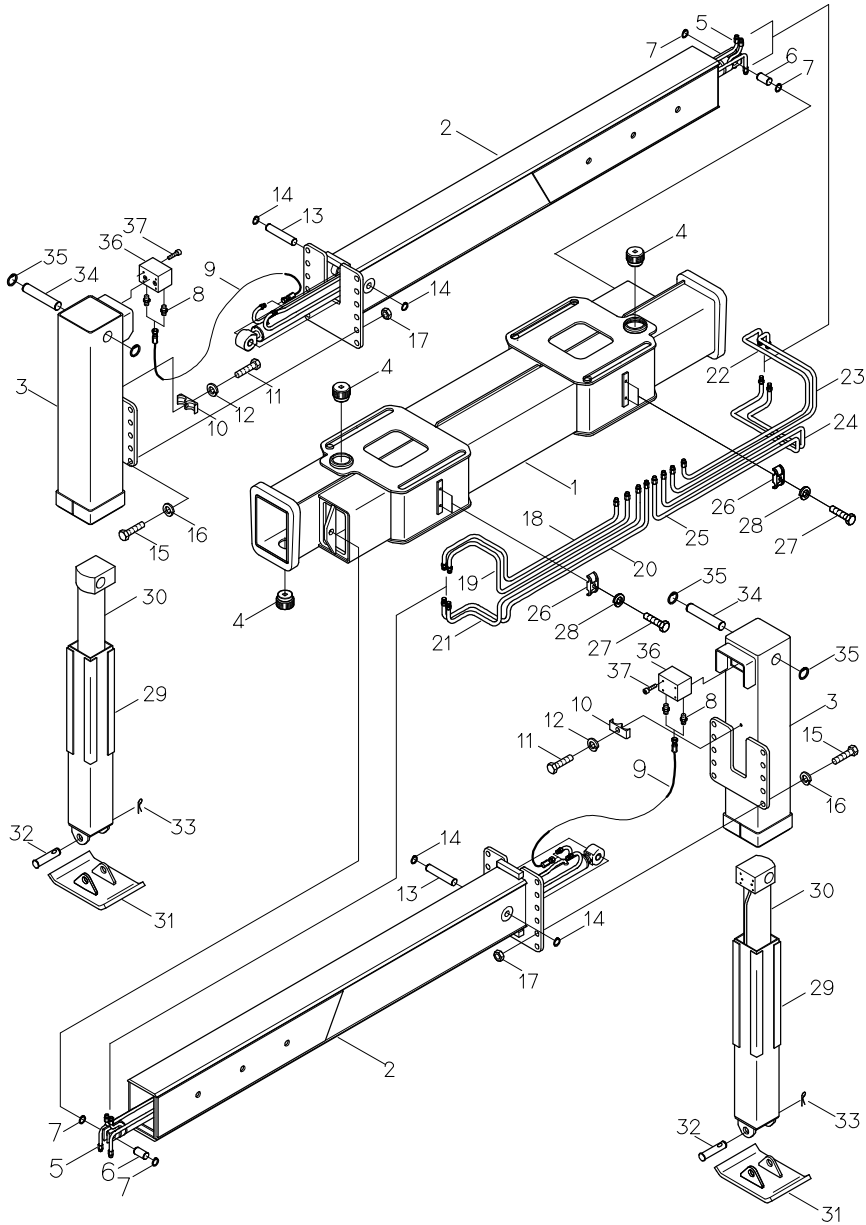




후방 아우트리거
REAR OUTRIGGER

KS1256G2-2-3
Rev. 0

번호 NO.	부품번호 PART NO.	품 명 DESCRIPTION	수 량 (Q'TY)	비고(REMARKS) 및 SERIAL NO.
15	21121578	육각 볼트 BOLT, HEX HEAD	18	
16	36121623	스프링 와셔 WASHER, SPRING	18	
17	31111671	육각 너트 NUT, HEX	18	
18	H1078252	파이프 조립체 PIPE ASS'Y	1	
19	H1078260	파이프 조립체 PIPE ASS'Y	1	
20	H1078277	파이프 조립체 PIPE ASS'Y	1	
21	H1078284	파이프 조립체 PIPE ASS'Y	1	
22	H1078291	파이프 조립체 PIPE ASS'Y	1	
23	H1078302	파이프 조립체 PIPE ASS'Y	1	
24	H1078310	파이프 조립체 PIPE ASS'Y	1	
25	H1078327	파이프 조립체 PIPE ASS'Y	1	
26	F1000239	클램프 CLAMP	4	
27	21109063	육각 볼트 BOLT, HEX HEAD	4	
28	36120813	스프링 와셔 WASHER, SPRING	4	
29	A1012783	인너 튜브 조립체 INNER TUBE ASS'Y	1	

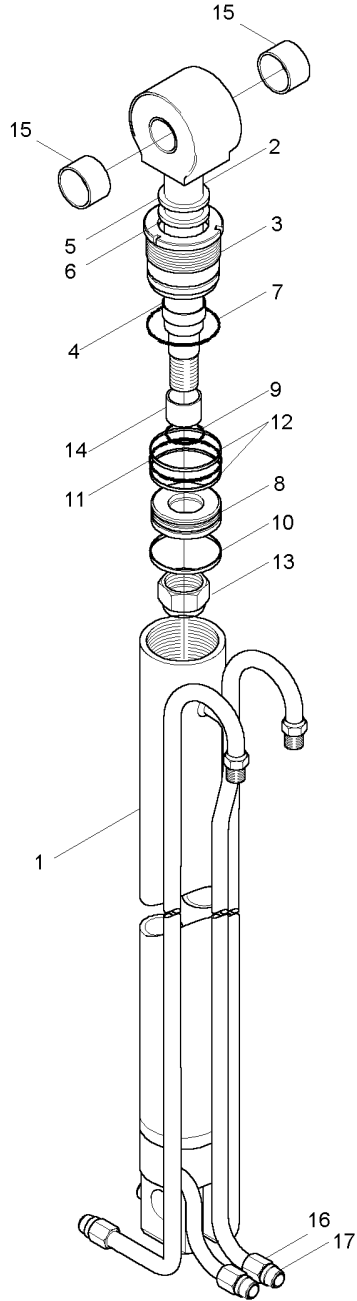




후방 아우트리거
REAR OUTRIGGER

KS1256G2-2-3
Rev. 0

번호 NO.	부품번호 PART NO.	품 명 DESCRIPTION	수 량 (Q'TY)	비고(REMARKS) 및 SERIAL NO.
30	H1039630R5	후방 아우트리거 실린더 조립체 REAR OUTRIGGER CYLINDER ASS'Y	2	
31	A1021729	슈 조립체 SHOE ASS'Y	1	
32	M1071812	핀 PIN	1	
33	13111417	멈춤 링 RING, RETAINING	1	D4.6
34	M1011085	핀 PIN	1	
35	45253410	멈춤 링 RING, RETAINING	2	
36	H1022168	파이로트 체크 밸브 PILOT CHECK VALVE	1	
37	26155883	소켓 헤드 육각 볼트 BOLT, HEX SOCKET HEAD	4	

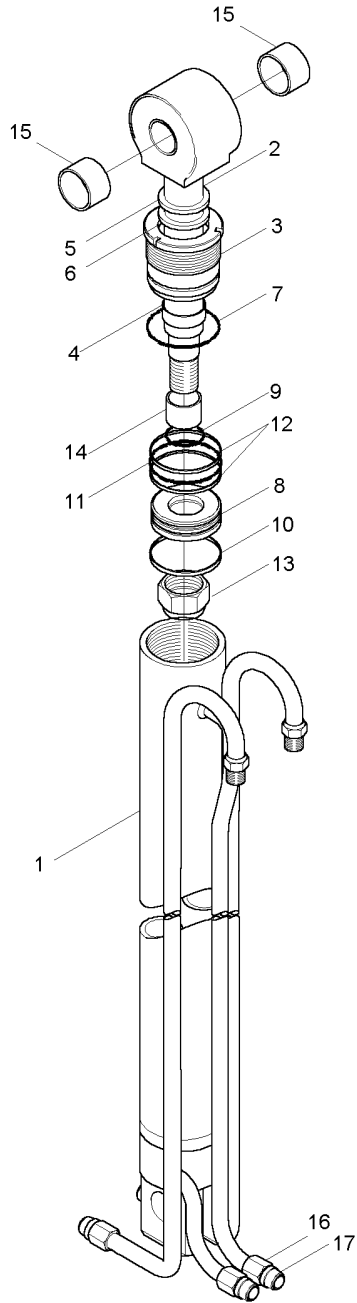




후방 사이드 쉬프트 실린더
REAR SIDE SHIFT CYLINDER

KS1256G2-2-4
Rev. 0

번호 NO.	부품번호 PART NO.	품 명 DESCRIPTION	수 량 (Q'TY)	비고(REMARKS) 및 SERIAL NO.
-	H1078245	후방 사이드 쉬프트 실린더 REAR SIDE SHIFT CYLINDER	2	
1	H1013379	튜브 조립체 TUBE ASS'Y	1	
2	H1012436	로드 조립체 ROD ASS'Y	1	
3	H1003207	로드 커버 COVER, ROD	1	
4	43208014	디유 부시 BUSH, DU	1	MB2525DU
5	61135614	더스트 실 SEAL, DUST	1	LBH 25× 33×45×6
6	65135519	유 패킹 PACKING, U	1	ISI 25×33×5
7	60122724	O-링 O-RING	1	IBG35
8	H1003214	피스톤 PISTON	1	
9	60102223	O-링 O-RING	1	IBP20
10	S1002742	웨어 링 RING, WEAR	1	D40×52.5 ×W9.5
11	60103923	O-링 O-RING	1	IBP34
12	60323613	백업 링 RING, BACK UP	2	T2P34
13	S1002781	나일론 너트 NUT, NYLON	1	M18×P2.5 ×H22
14	H1025367	스페이스 SPACE	1	

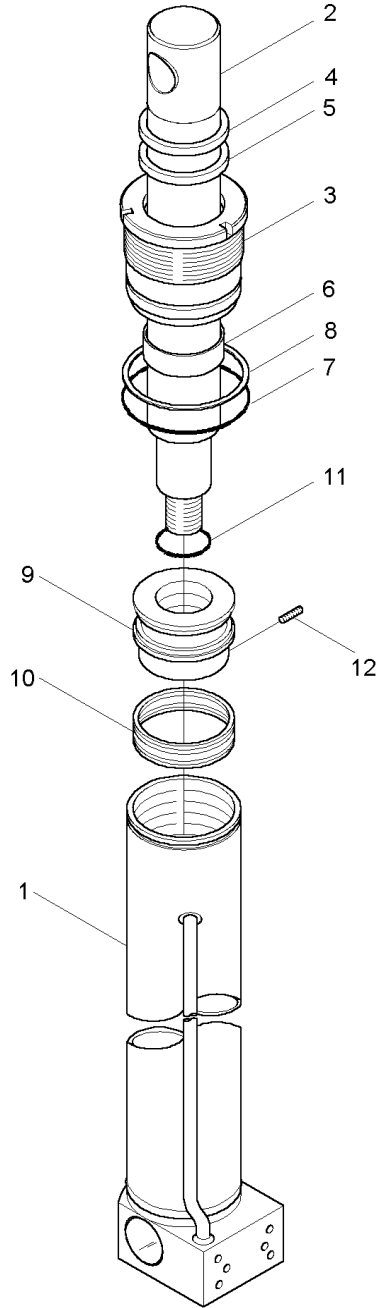




후방 사이드 쉬프트 실린더
REAR SIDE SHIFT CYLINDER

KS1256G2-2-4
Rev. 0

번호 NO.	부품번호 PART NO.	품 명 DESCRIPTION	수 량 (Q'TY)	비고(REMARKS) 및 SERIAL NO.
15	43206419	다유 부시 BUSH, DU	2	MB2020DU
16	90900729	파이프 너트 NUT, PIPE	4	NP10
17	90800718	슬리브 SLEEVE	4	SL10
	S1051152	씰링 키트 SEALING KIT	1	※ 표시 품목

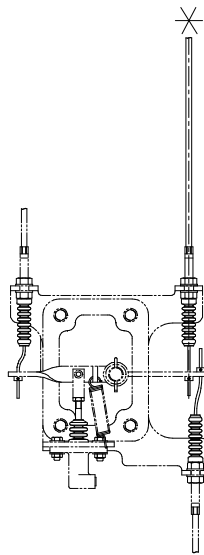
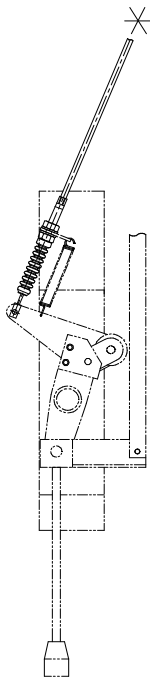
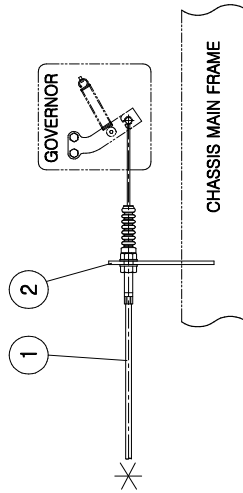




후방 아우트리거 실린더
REAR OUTRIGGER CYLINDER

KS1256G2-2-5
Rev. 0

번호 NO.	부품번호 PART NO.	품 명 DESCRIPTION	수 량 (Q'TY)	비고(REMARKS) 및 SERIAL NO.
-	H1039630R5	후방 아우트리거 실린더 REAR OUTRIGGER CYLINDER	2	
1	KL08RJ010	튜브 조립체 TUBE ASS'Y	1	
2	KL08RJ020	로드 ROD	1	
3	KL08FJ40	로드 커버 COVER, ROD	1	
4	※	더스트 씰 DUST SEAL	1	KDD55
5	※	로드 씰 ROD SEAL	1	KDD-0550050A NI-300
6	※	웨어 링 WEAR RING	1	D55×D60
7	※	O-링 O-RING	1	×15W 1BG65
8	※	백업 링 BACK UP RING	1	T3G65
9	KL08-FJ030	피스톤 PISTON	1	
10	※	피스톤 씰 PISTON SEAL	1	PCB
11	※	O-링 O-RING	1	0A0700-NCRO 1BG40
12	※	세트 스크류 SCREW, SET	1	M6×P1.0×8L
	S1054721	씰링 키트 SEALING KIT	1	※ 표시 품목

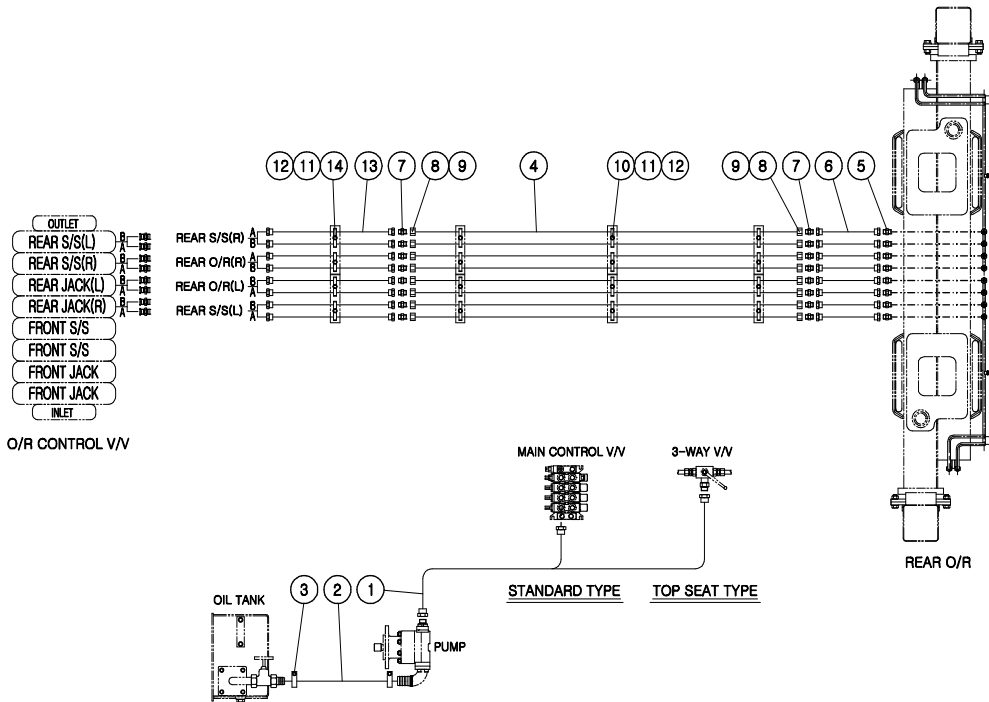




엑셀 장치
ACCEL SYSTEM

KS1256G2-2-6
Rev. 0

번호 NO.	부품번호 PART NO.	품 명 DESCRIPTION	수 량 (Q'TY)	비고(REMARKS) 및 SERIAL NO.
1	F1000680	엑셀 케이블 CABLE, ACCEL	1	2.7M
2	F1001679	엑셀 케이블 브라켓 BRACKET, ACCEL CABLE	1	4.5t

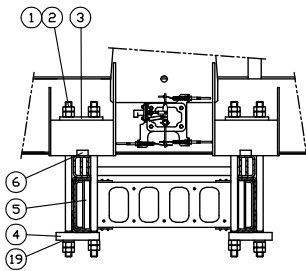
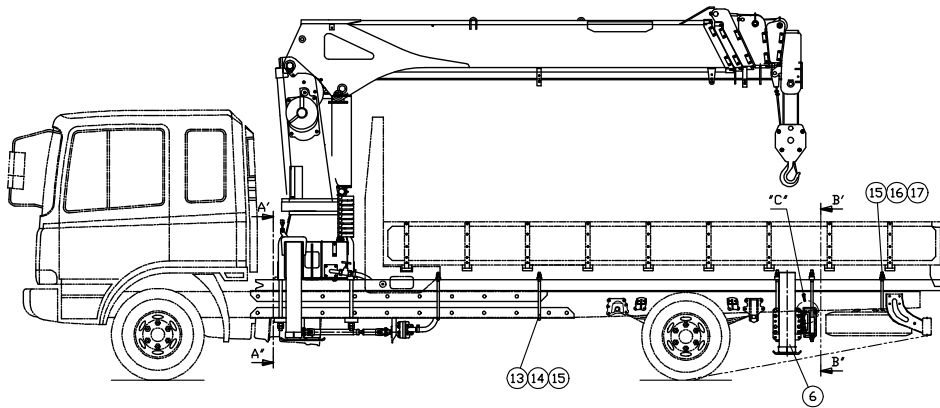




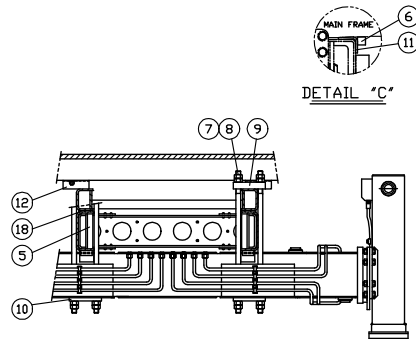
유압 배관(장착)
HYDRAULIC LINE(MOUNTING)

KS1256G2-2-7
Rev. 0

번호 NO.	부품번호 PART NO.	품 명 DESCRIPTION	수 량 (Q'TY)	비고(REMARKS) 및 SERIAL NO.
1	71787935	고압 호스 HOSE, HP(HUCF)	1	PF3/4×2,450
2	F1001451	호스 HOSE	1	φ38×2M
3	S1088296	호스 클램프 CLAMP, HOSE	2	D55
4	R1001108	파이프 PIPE	8	φ10×t2×4M
5	P1005939	호스 파이프 유니온 UNION, HOSE PIPE	8	φ12×PF1/4
6	71136020	고압 호스 HOSE, HP(HUCF)	8	PF1/4×500
7	91620324	호스 파이프 유니온 UNION, HOSE PIPE	16	φ10×PF1/4
8	90800725	슬리브 SLEEVE	16	SL10
9	90900729	파이프 너트 NUT, PIPE	16	NP10
10	F1000239	파이프 클램프 CLAMP, PIPE	16	
11	21109063	육각 볼트 BOLT, HEX HEAD	16	BA8×25L
12	36120813	스프링 와셔 WASHER, SPRING	16	WS8
13	71680029	고압 호스 HOSE, HP(HECF)	8	PF1/4×1,500
14	P0304116	호스 클램프 CLAMP, HOSE	4	



SECTION A'-A'



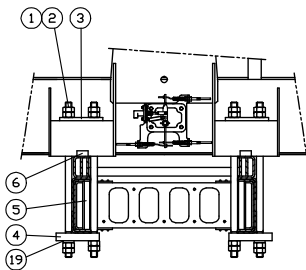
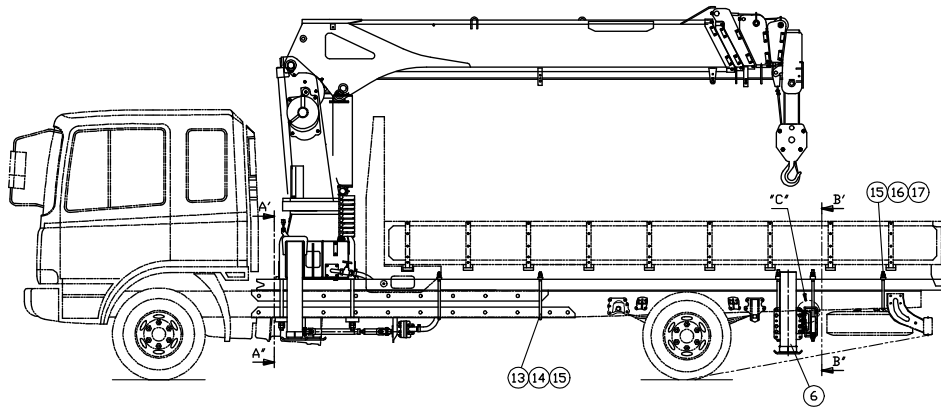
SECTION B'-B'



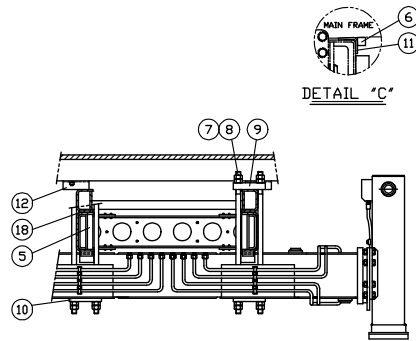
장착 부분 조립품
MTG. PART ASSEMBLING ELEMENTS

KS1256G2-2-8
 Rev. 0

번호 NO.	부품번호 PART NO.	품 명 DESCRIPTION	수 량 (Q'TY)	비고(REMARKS) 및 SERIAL NO.
1	N043806	스터드 볼트 BOLT, STUD	8	M30×720
2	31113074	너트 NUT	32	NA30
3	M1025925	세팅 플레이트 PLATE, SETTING	4	15t
4	F1001405	세팅 플레이트 PLATE, SETTING	4	35t
5	W1100176R1	보강판 STIFFENER	2	8t
6	F1000545	스토퍼 STOPPER	8	25×25×52
7	F1000424	스터드 볼트 BOLT, STUD	8	M22×690
8	31112271	너트 NUT	32	M22
9	M1011181	세팅 플레이트 PLATE, SETTING	4	30t
10	M1011174	세팅 플레이트 PLATE, SETTING	4	15t
11	W1082333R1	브라켓 BRACKET	2	6t
12	F1002959	앵글 ANGLE	30	6t
13	M1058882	유 볼트 BOLT, U	4	M20×430
14	M1058890	세팅 플레이트 PLATE, SETTING	4	20t
15	31112079	너트 NUT	24	M20



SECTION A'-A'



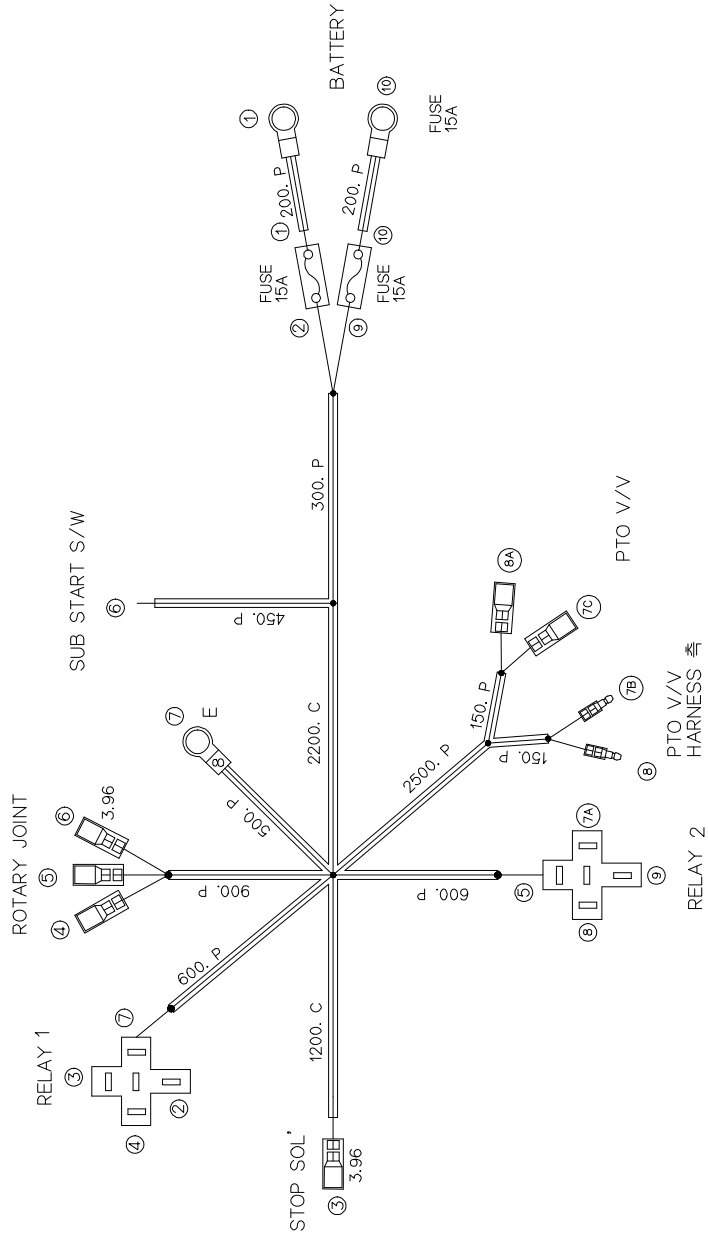
SECTION B'-B'



장착 부분 조립품
MTG. PART ASSEMBLING ELEMENTS

KS1256G2-2-8
 Rev. 0

번호 NO.	부품번호 PART NO.	품 명 DESCRIPTION	수 량 (Q'TY)	비고(REMARKS) 및 SERIAL NO.
16	M1025829	유 볼트 BOLT, U	2	M20×350
17	M1025900R1	플레이트 PLATE	2	20t
18	F1006078	벨트 BELT	1	9t×8,000
	F1006085	벨트 BELT	1	12t×8,000
19	W1020157	플레이트 PLATE	4	50×50×10t





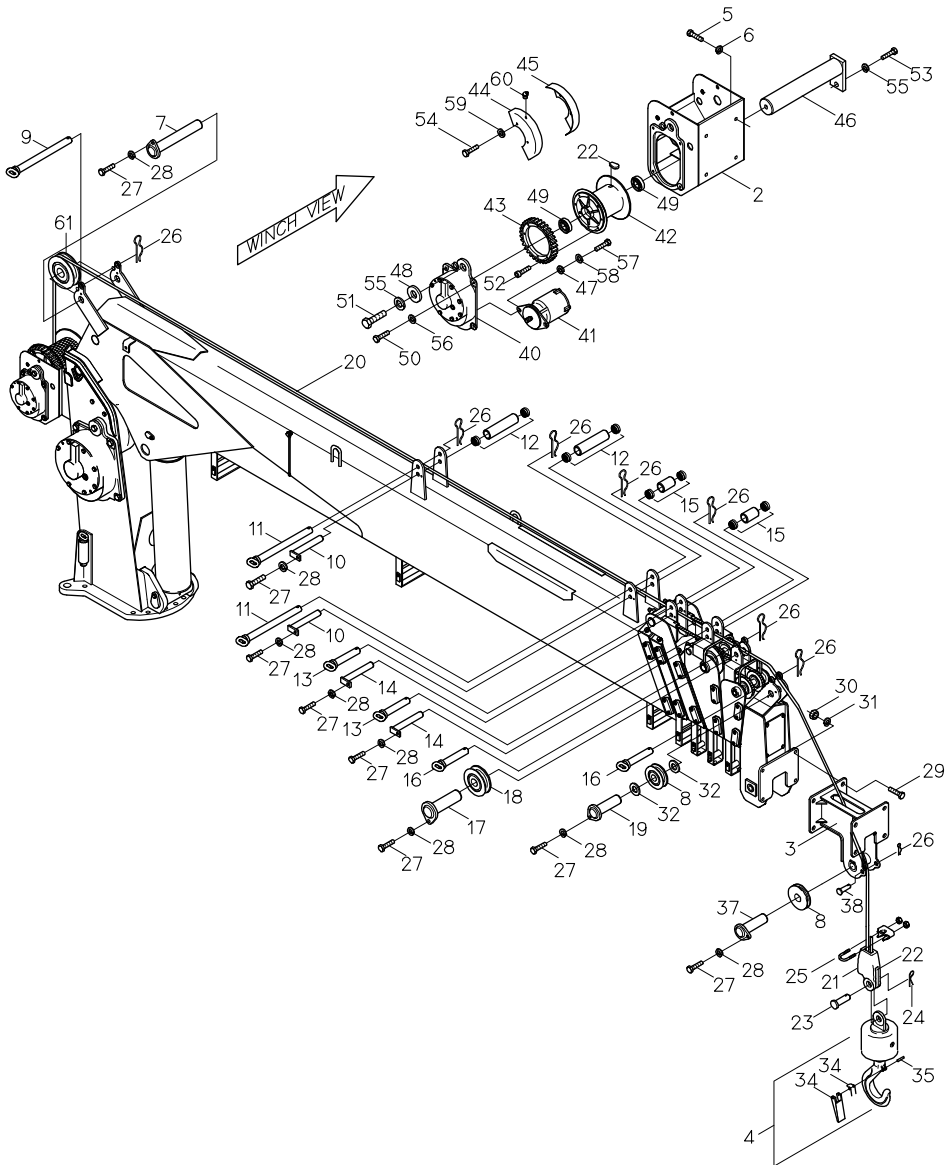
하부 배선도
HARNESS, ELECTRIC

KS1256G2-2-9
Rev. 0

번호 NO.	부품번호 PART NO.	품 명 DESCRIPTION	수 량 (Q'TY)	비고(REMARKS) 및 SERIAL NO.
1	M1025829	릴레이 RELAY	2	
2	M1025900R1	퓨즈 FUSE	2	15A
3	F1006078	솔레노이드 조립체 SOLENOID ASS'Y	1	

선택사양 OPTION

선택 사양 OPTIONS	KS1256G2-3-0
1. 보조원치 조립체(1톤, 1.25톤) SUBWINCH ASS'Y(1TON, 1.25TON)	KS1256G2-3-1
- 유압 배관(보조원치) HYDRAULIC LINE(SUBWINCH)	KS1256G2-3-2
2. 보조붐 조립체(2M, 3M) JIBBOOM ASS'Y(2M, 3M)	KS1256G2-3-3

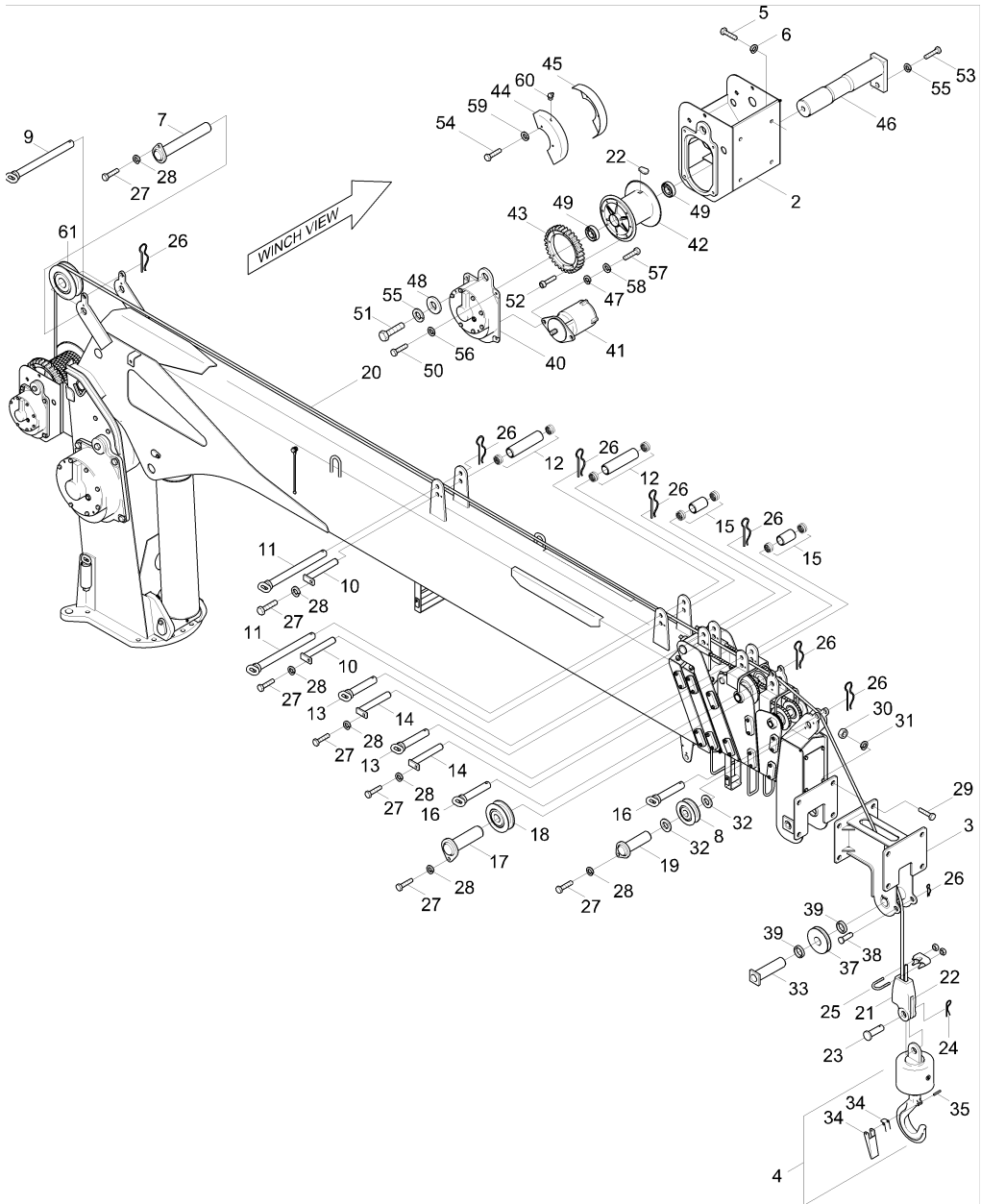




보조 윈치 조립체
SUBWINCH ASS'Y

KS1256G2-3-1
Rev. 0

번호 NO.	부품번호 PART NO.	품 명 DESCRIPTION	수 량 (Q'TY)	비고(REMARKS) 및 SERIAL NO.
1	A1038675	윈치 조립체 WINCH ASS'Y	1	1TON
	A1062722	윈치 조립체 WINCH ASS'Y	1	1.25TON
2	A1038671	윈치 브라켓 BRACKET, WINCH	1	1TON
	A1062730R1	윈치 브라켓 BRACKET, WINCH	1	1.25TON
3	A1063379	어답터 브라켓 BRACKET, ADAPTER	1	
4	A1038536	후크 조립체 HOOK ASS'Y	1	
5	21115372	육각 볼트 BOLT, HEX HEAD	4	1TON
	21118475	육각 볼트 BOLT, HEX HEAD	4	1.25TON
6	36121210	육각 볼트 BOLT, HEX HEAD	4	1TON
	36121413	스프링 와셔 WASHER, SPRING	4	1.25TON
7	M1060399	샤프트 SHAFT	1	D30
8	M1032574	풀리 PULLEY	2	
9	M1060068	핀 PIN	1	
10	M1033306	샤프트 SHAFT	2	
11	M1060075	핀 PIN	2	

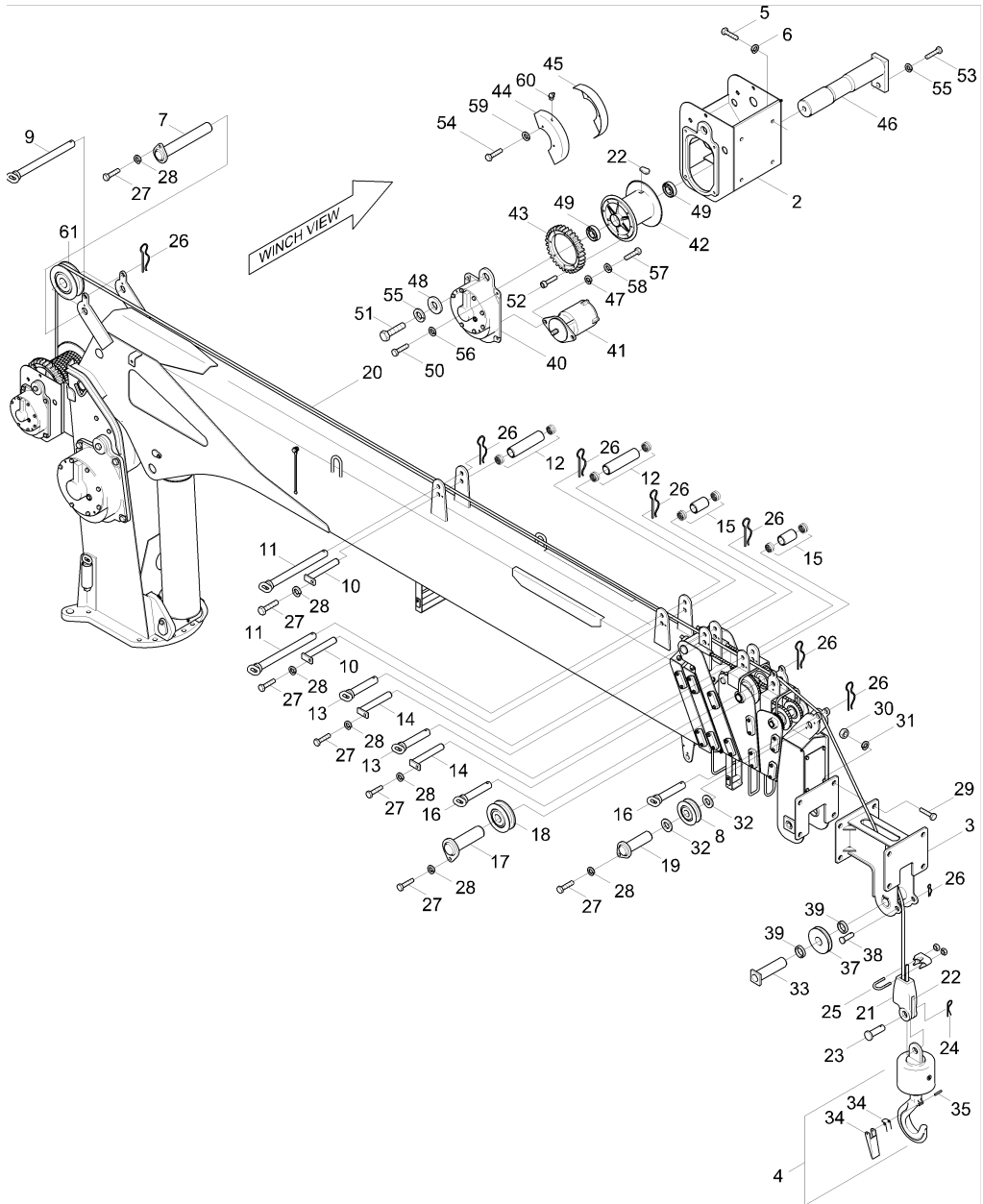




보조 윈치 조립체
SUBWINCH ASS'Y

KS1256G2-3-1
Rev. 0

번호 NO.	부품번호 PART NO.	품 명 DESCRIPTION	수 량 (Q'TY)	비고(REMARKS) 및 SERIAL NO.
12	M1059817	롤러 ROLLER	2	
13	M1060090	핀 PIN	2	
14	A1025777	샤프트 SHAFT	2	
15	M1059824	롤러 ROLLER	2	
16	M1058730	핀 PIN	2	
17	M1060164	샤프트 SHAFT	1	
18	M1060125	풀리 PULLEY	1	
19	M1060132	샤프트 SHAFT	1	
20	W0610048R2	와이어 WIRE ROPE	1	φ8×70M (1TON)
	S1046308R1	와이어 WIRE ROPE	1	φ10×100M (1.25TON)
21	P0303509	와이어 소켓 SOCKET, WIRE	1	1TON
	M1002588	와이어 소켓 SOCKER, WIRE	1	1.25TON
22	P0303808	코터 COTTER	2	1TON
	M1002741	코터 COTTER	2	1.25TON
23	P0214131	핀 조립체 PIN ASS'Y	1	1TON

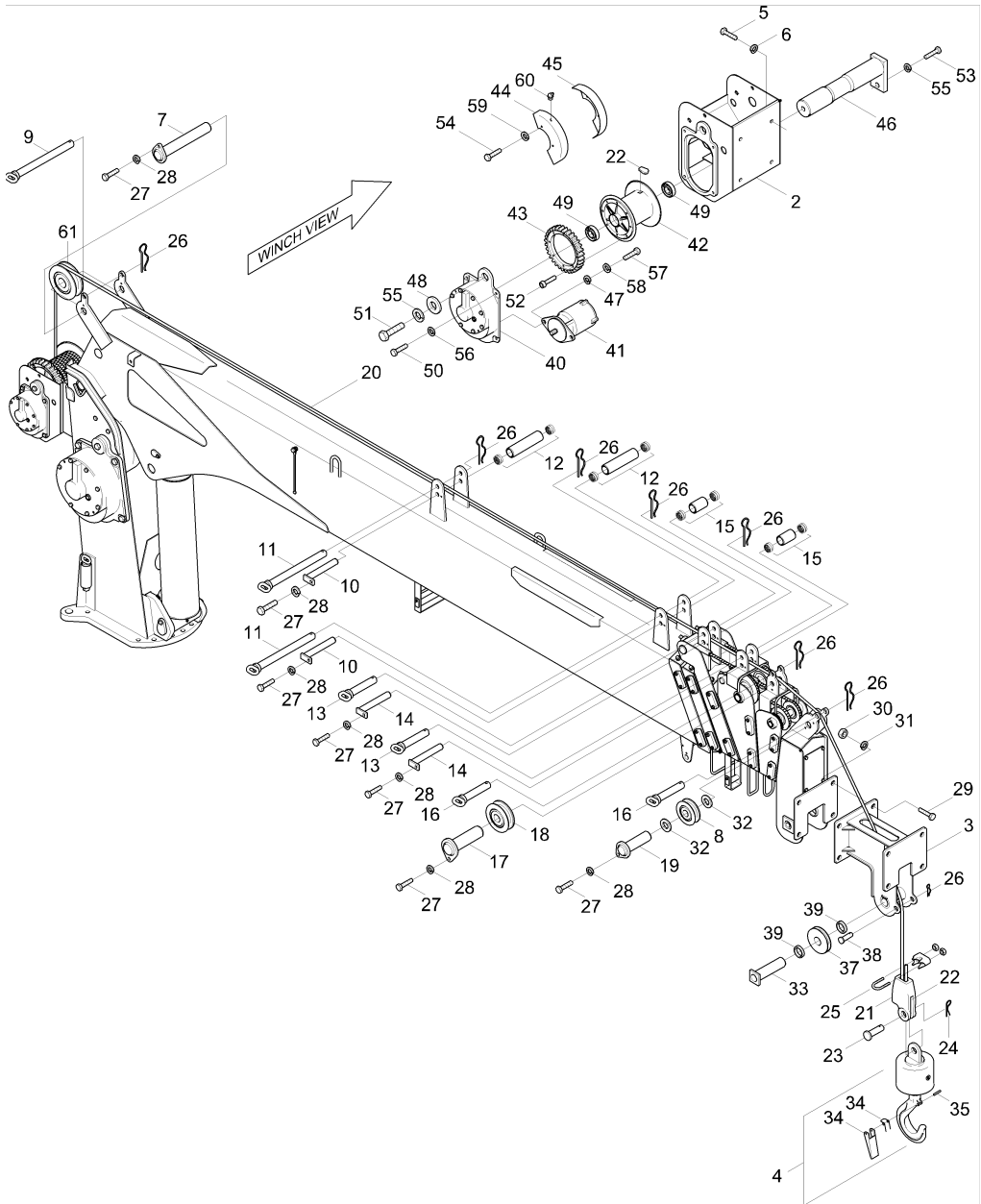




보조 윈치 조립체
SUBWINCH ASS'Y

KS1256G2-3-1
Rev. 0

번호 NO.	부품번호 PART NO.	품 명 DESCRIPTION	수 량 (Q'TY)	비고(REMARKS) 및 SERIAL NO.
	M1002759	핀 조립체 PIN ASS'Y	1	1.25TON
24	P3109416	분할 핀 PIN, SPLIT	1	
25	P0303402	와이어 클립 CLIP, WIRE	2	
26	P0215280	스냅 핀 PIN, SNAP	8	
27	21108869	육각 볼트 BOLT, HEX HEAD	8	
28	36120813	스프링 와셔 WASHER, SPRING	8	
29	21177670	육각 볼트 BOLT, HEX HEAD	4	BA20
30	31112079	육각 너트 NUT, HEX	4	NA20
31	36122013	스프링 와셔 WASHER, SPRING	4	WS20
32	W1054907	스페이서 SPACER	2	
33	M1071680	샤프트 SHAFT	1	φ35
34	M1009967	스프링 SPRING	1	
35	12109413	스프링 핀 PIN, SPRING	1	
36	M1032581R1	샤프트 SHAFT	1	
37	M1032574	풀리 PULLEY	1	

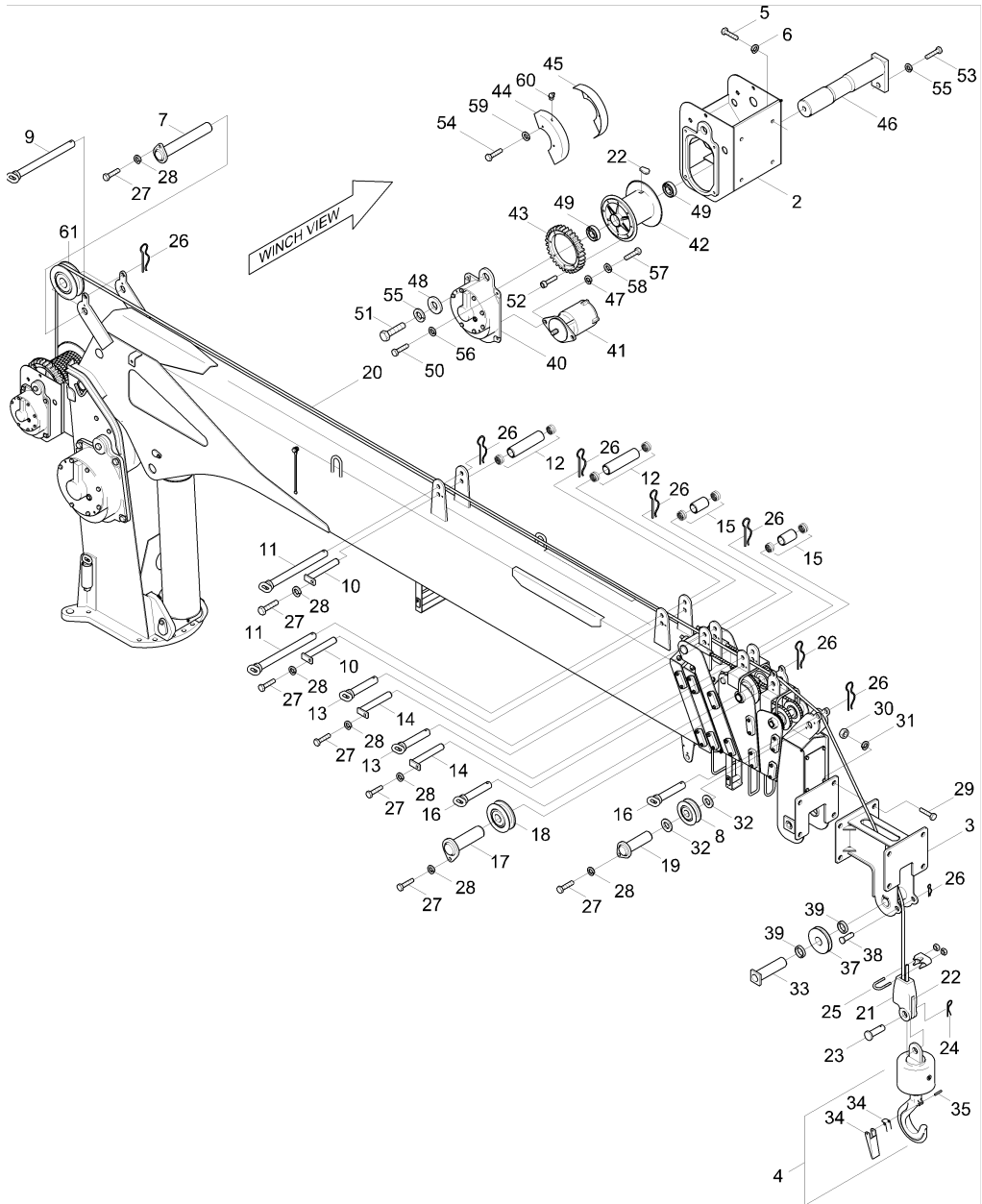




보조 윈치 조립체
SUBWINCH ASS'Y

KS1256G2-3-1
Rev. 0

번호 NO.	부품번호 PART NO.	품 명 DESCRIPTION	수 량 (Q'TY)	비고(REMARKS) 및 SERIAL NO.
38	M1071698	핀 PIN	1	φ20
39	36121018	스프링 와셔 WASHER, SPRING	2	WS10
40	M0100104	윈치 감속기 WINCH REDUCTION	1	
41	H1014972	윈치 모터 MOTOR, WINCH	1	1TON
	H1014972	윈치 모터 MOTOR, WINCH	1	1.25TON
42	M0100403	드럼 조립체 DRUM ASS'Y	1	1TON
	M1002976	드럼 조립체 DRUM ASS'Y	1	1.25TON
43	M1001080	링 기어 GEAR, RING	1	1TON
	M1002710	링 기어 GEAR, RING	1	1.25TON
44	A1037391	커버 COVER (LH)	1	1TON
	P1004958	커버 COVER (LH)	1	1.25TON
45	A1037402	커버 COVER(RH)	1	1TON
	P1004958	커버 COVER(RH)	1	1.25TON
46	P0213848	드럼 샤프트 SHAFT, DRUM	1	1TON
	M1059895R1	드럼 샤프트 SHAFT, DRUM	1	1.25TON





보조 윈치 조립체
SUBWINCH ASS'Y

KS1256G2-3-1
Rev. 0

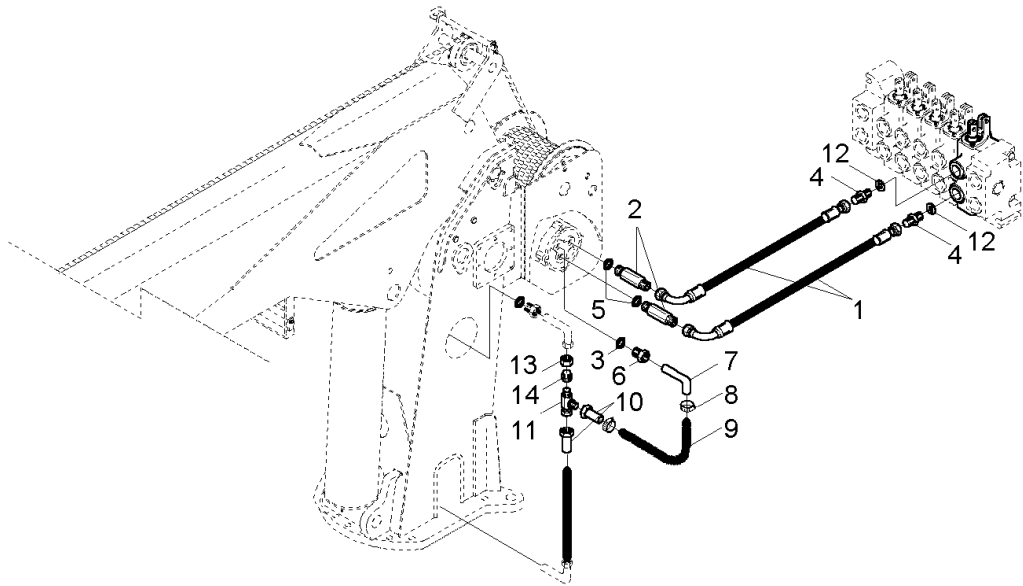
번호 NO.	부품번호 PART NO.	품 명 DESCRIPTION	수 량 (Q'TY)	비고(REMARKS) 및 SERIAL NO.
47	35111416	평와셔 WASHER, PLAIN	2	1TON
	35111416	평와셔 WASHER, PLAIN	2	1.25TON
48	M0516832	와셔 플레이트 PLATE, WASHER	1	1TON
	W1004288	와셔 플레이트 PLATE, WASEHR	1	1.25TON
49	41120747	베어링 BEARING	2	1TON
	41120843	베어링 BEARING	2	1.25TON
50	21112262	육각 볼트 BOLT, HEX HEAD	4	1TON
	21118468	육각 볼트 BOLT, HEX HEAD	4	1.25TON
51	21111865	육각 볼트 BOLT, HEX HEAD	1	1TON
	21112060	육각 볼트 BOLT, HEX HEAD	1	1.25TON
52	26111883	소켓 머리 육각 볼트 BOLT, HEX SOCKET HEAD	6	1TON
	26114865	소켓 머리 육각 볼트 BOLT, HEX SOCKET HEAD	8	1.25TON
53	21111865	육각 볼트 BOLT, HEX HEAD	1	1TON
	21111865	육각 볼트 BOLT, HEX HEAD	1	1.25TON
54	21108666	육각 볼트 BOLT, HEX HEAD	4	1TON



보조 윈치 조립체
SUBWINCH ASS'Y

KS1256G2-3-1
Rev. 0

번호 NO.	부품번호 PART NO.	품 명 DESCRIPTION	수 량 (Q'TY)	비고(REMARKS) 및 SERIAL NO.
54	21112060	육각 볼트 BOLT, HEX HEAD	4	1.25TON
55	36121018	스프링 와셔 WASHER, SPRING	2	1TON
	36121018	스프링 와셔 WASHER, SPRING	2	1.25TON
56	36121018	스프링 와셔 WASHER, SPRING	4	1TON
	36121413	스프링 와셔 WASHER, SPRING	4	1.25TON
57	21118361	육각 볼트 BOLT, HEX HEAD	2	
58	36121413	스프링 와셔 WASHER, SPRING	2	
59	36120813	스프링 와셔 WASHER, SPRING	4	1TON
	36121018	스프링 와셔 WASHER, SPRING	4	1.25TON
60		그리스 니플 NIPPLE, GREASE	1	
61	M1060506	풀리 PULLEY	1	

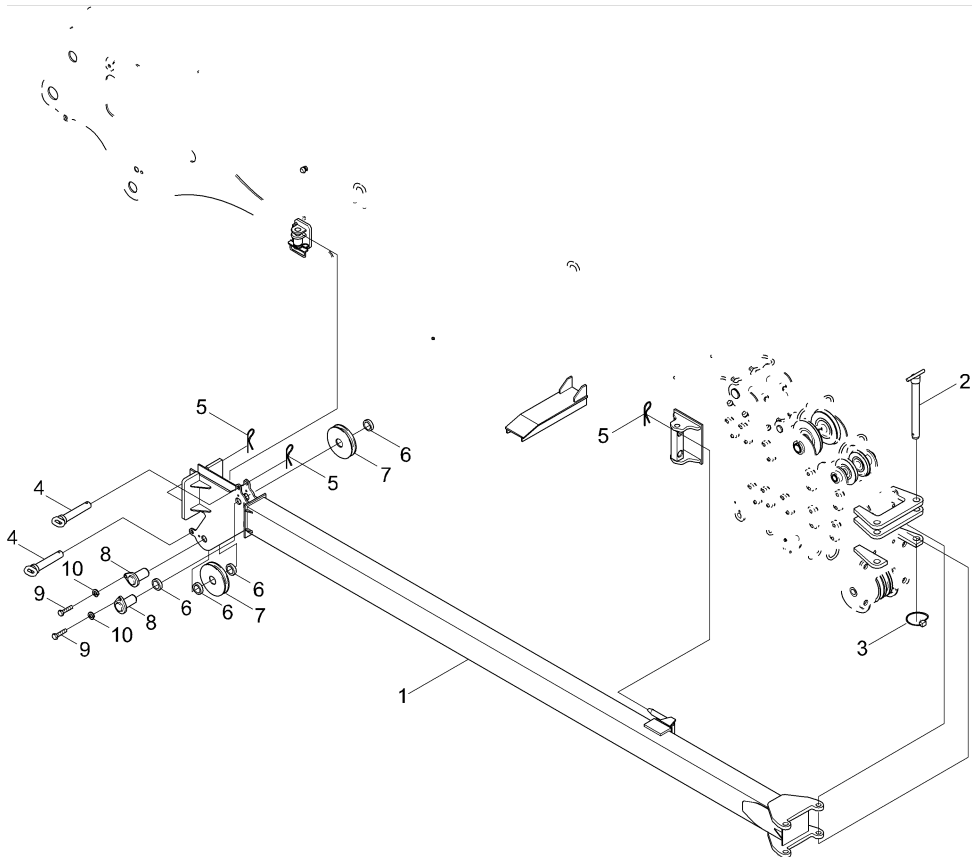




유압 배관도(보조원치)
HYDRAULIC LINE(SUBWINCH)

KS1256G2-3-2
Rev. 0

번호 NO.	부품번호 PART NO.	품 명 DESCRIPTION	수 량 (Q'TY)	비고(REMARKS) 및 SERIAL NO.
1	71739820	호스 HOSE	2	PF1/2(HECF)
2	P1002715	니플 NIPPLE	2	PF1/2×PF1/2
3	60101712	O-링 O-RING	1	P14
4	92700727	호스 유니온 UNION, HOSE	2	PF1/2×PF1/2
5	60102027	O-링 O-RING	2	P18
6	P1002890	니플 NIPPLE	1	PF3/8×PT3/8
7	H1016390	드레인 파이프 PIPE, DRAIN	1	φ17.3×2.35t
8	78110310	호스 클램프 CLAMP, HOSE	2	CH12
9	S1029675	호스 HOSE	1	5/8-1TB
10	H1040604	파이프 PIPE	2	φ16×2t
11	90225025	티 TEE	1	φ16×φ16 ×φ16
12	68000811	씰링 와셔 WASHER, SEALING	2	NF216-8(PF1/2)
13	90901020	파이프 너트 NUT, PIPE	1	NP16
14	90801019	슬리브 SLEEVE	1	SL16





보조 붐 조립체
JIB BOOM ASS'Y

KS1256G2-3-3
Rev. 0

번호 NO.	부품번호 PART NO.	품 명 DESCRIPTION	수 량 (Q'TY)	비고(REMARKS) 및 SERIAL NO.
1	A1069695	보조 붐 BOOM, JIB	1	
2	M1064209R1	샤프트 SHAFT	2	
3	W1114756	로크 핀 PIN, LOCK	2	
4	M1032916	샤프트 SHAFT	2	
5	P10215280	스냅 핀 PIN, SNAP	4	
6	W1114724	스페이서 SPACER	4	
7	M1064198	풀리 PULLEY ASS'Y	2	
8	M1032581	샤프트 SHAFT	2	
9	21108869	육각 볼트 BOLT, HEX HEAD	2	
10	36120813	스프링 와셔 WASHER, SPRING	2	

예비 지급품
SPARE PARTS

예비 지급품
SPARE PART

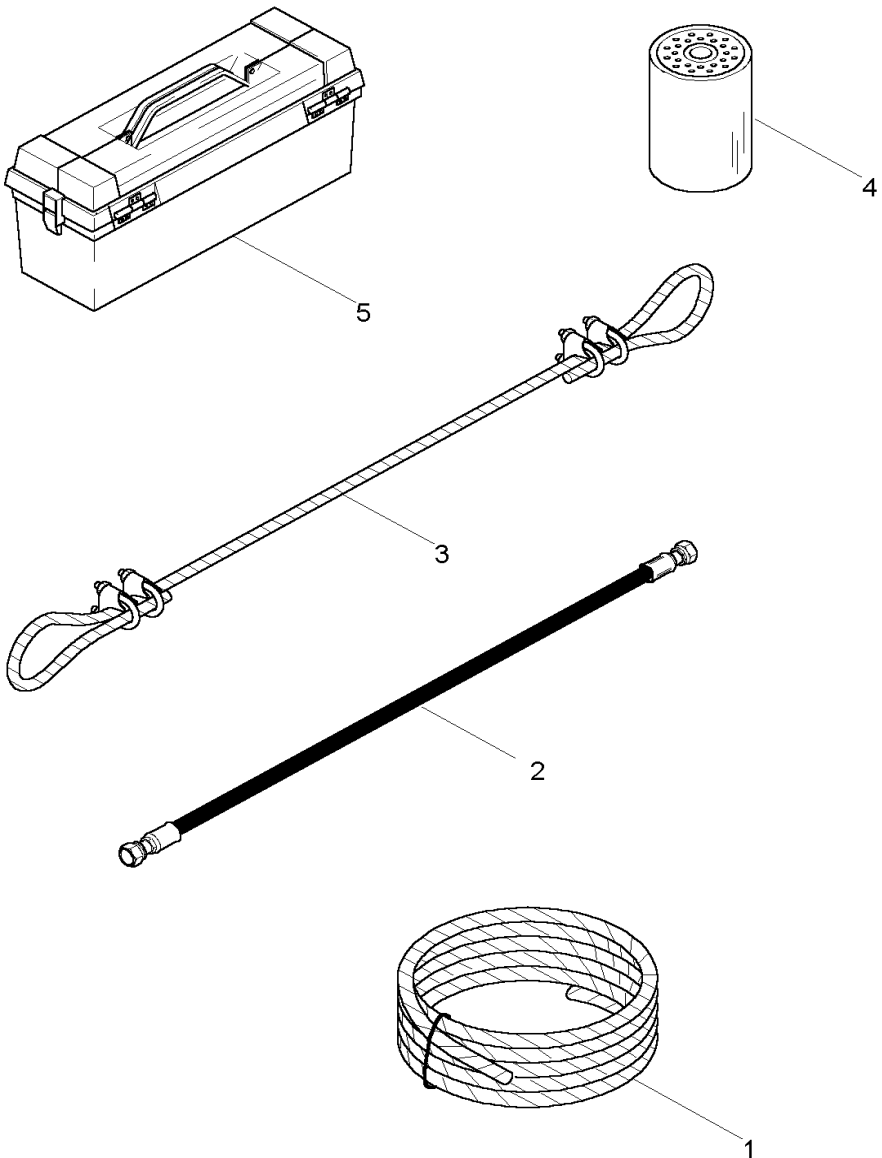
KS1256G2-4-0

1. 예비 지급품
SPARE PARTS

KS1256G2-4-1

2. 공구
TOOLS

KS1256G2-4-2

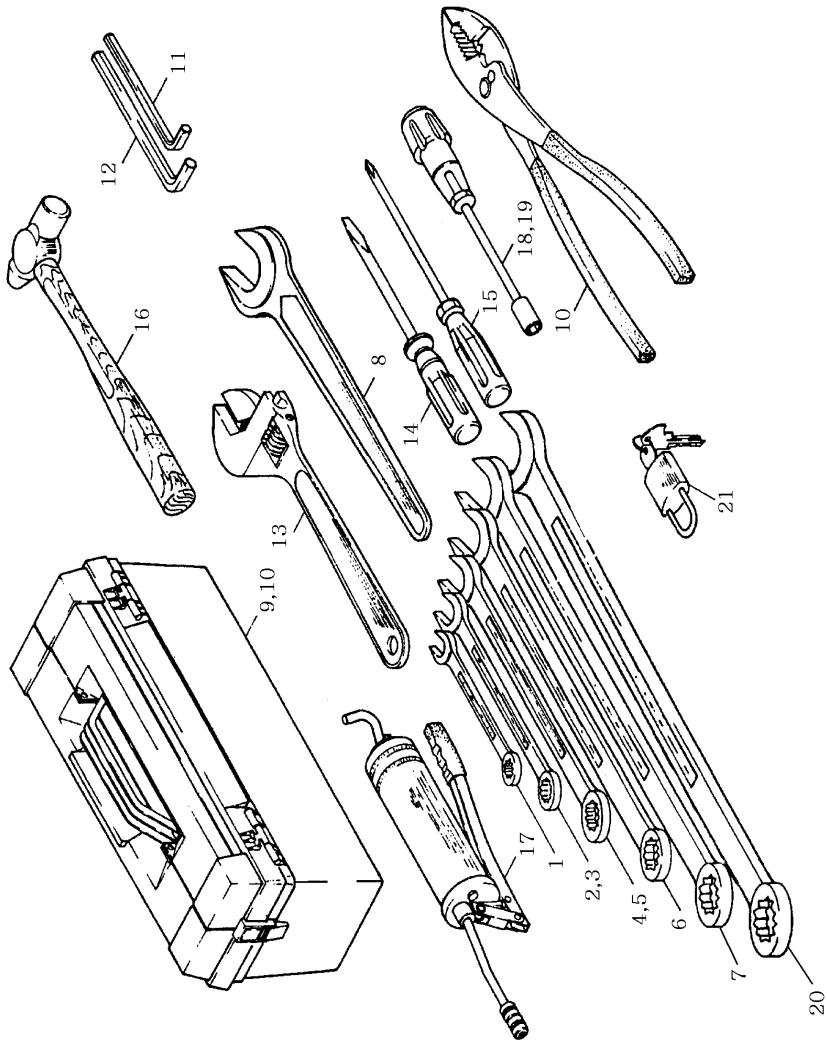




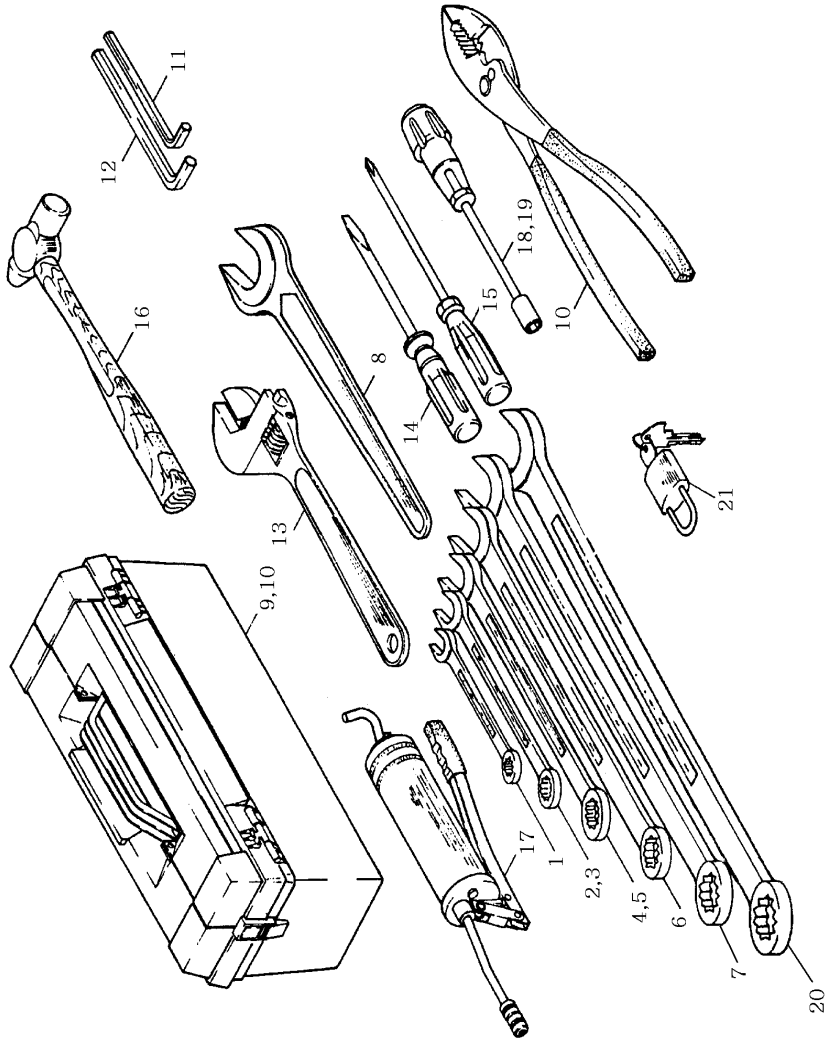
예비 지급품
SPARE PARTS

KS1256G2-4-1
Rev. 0

번호 NO.	부품번호 PART NO.	품 명 DESCRIPTION	수 량 (Q'TY)	비고(REMARKS) 및 SERIAL NO.
1	S1088809	와이어 로프 ROPE, WIRE	1	
2	71680029	호스 HOSE	2	
3	S1008923	후크 고정 와이어 WIRE, HOOK FIX	1	
4	A1026263	필터 FILTER	2	
5	T1009703r1	O.V.M 공구 세트 O.V.M TOOL SET	1	



번호 NO.	부품번호 PART NO.	품 명 DESCRIPTION	수 량 (Q'TY)	비고(REMARKS) 및 SERIAL NO.
1	T0401402	컴비네이션 렌치 WRENCH, COMBINATION	1	10MM
2	T0401605	컴비네이션 렌치 WRENCH, COMBINATION	1	12MM
3	T0401701	컴비네이션 렌치 WRENCH, COMBINATION	1	13MM
4	T0401808	컴비네이션 렌치 WRENCH, COMBINATION	1	14MM
5	T0402109	컴비네이션 렌치 WRENCH, COMBINATION	1	17MM
6	T0402205	컴비네이션 렌치 WRENCH, COMBINATION	1	19MM
7	T0402408	컴비네이션 렌치 WRENCH, COMBINATION	1	22MM
8	T0403500	컴비네이션 렌치 WRENCH, COMBINATION	1	32MM
9	T0904108	공구 찜지 HOLDER, TOOL	1	
10	T0200506	슬립 조인트 플라이어 PLIERS, SLIP JOINT	1	250MM
11	T0403905	L자형 육각 렌치 WRENCH, HEXAGON "L"	1	5MM
12	T0404100	L자형 육각 렌치 WRENCH, HEXAGON "L"	1	8MM
13	T0405009	멍키 렌치 WRENCH, MONKEY	5	300MM
14	T0101700	드라이버(-) DRIVER, (-)	1	150MM
15	T0100705	드라이버(+) DRIVER, (+)	1	150MM





공구
TOOLS

KS1256G2-4-2
Rev. 0

번호 NO.	부품번호 PART NO.	품 명 DESCRIPTION	수 량 (Q'TY)	비고(REMARKS) 및 SERIAL NO.
16	T0901603	해머 HAMMER	1	3POUND
17	T0900800	그리스 건 GUN, GREASE	1	300CC
18	T0100121	박스 드라이버 DRIVER, BOX	1	10MM
19	T0100139	박스 드라이버 DRIVER, BOX	1	11MM
20	T0900106	공구 박스 BOX, TOOL	1	36MM
21	Z0302704	패드록 PADLOCK	1	MEDIUM

MEMO.